

**ThinkPad®**

Руководство пользователя T470

**ThinkPad**

**Lenovo**

**Примечание.** Прежде чем использовать представленную здесь информацию и сам продукт, обязательно ознакомьтесь с информацией в указанных ниже документах и разделе:

- *Руководство по технике безопасности и гарантии*
- *Руководство по установке*
- «Важная информация по технике безопасности» на странице v

Lenovo постоянно улучшает документацию по компьютеру, в том числе это *Руководство пользователя*. Получить всю актуальную документацию можно по адресу:

<https://support.lenovo.com>

В зависимости от версии операционной системы некоторые инструкции пользовательского интерфейса могут не применяться для вашего компьютера.

**Шестое издание (Сентябрь 2018)**

© Copyright Lenovo 2017, 2018.

УВЕДОМЛЕНИЕ ОБ ОГРАНИЧЕНИИ ПРАВ: Если данные или программное обеспечение предоставляются в соответствии с контрактом Управления служб общего назначения США (GSA), на их использование, копирование и разглашение распространяются ограничения, установленные соглашением № GS-35F-05925.

# Содержание

## Важная информация по технике безопасности . . . . . V

Прочтите вначале . . . . .	v
Важная информация по использованию компьютера . . . . .	v
Состояния, требующие немедленных действий . . . . .	vii
Обслуживание и модернизация . . . . .	viii
Шнуры и адаптеры питания . . . . .	ix
Удлинитель и связанные устройства . . . . .	ix
Электрические вилки и розетки . . . . .	x
Заявление в отношении источника питания . . . . .	xi
Внешние устройства . . . . .	xi
Общее замечание об аккумуляторах . . . . .	xii
Замечание по съемному аккумулятору . . . . .	xii
Замечание по встроенному аккумулятору . . . . .	xiii
Примечание о плоской круглой батарееке . . . . .	xiii
Тепловыделение и вентиляция . . . . .	xiv
Информация о технике безопасности при работе с электроприборами . . . . .	xv
Замечание о жидкокристаллическом дисплее (ЖКД) . . . . .	xvi
Головные телефоны и наушники . . . . .	xvi
Замечания по пластиковым пакетам . . . . .	xvi
Замечание по стеклянным компонентам . . . . .	xvii

## Глава 1. Обзор продукта . . . . . 1

Элементы управления, разъемы и индикаторы компьютера . . . . .	1
Вид спереди . . . . .	1
Вид слева . . . . .	3
Вид справа . . . . .	4
Вид снизу . . . . .	5
Индикаторы состояния . . . . .	6
Важная информация о продукте . . . . .	8
Наклейки с информацией о типе и модели компьютера . . . . .	8
Информация об идентификаторе FCC ID и номере IC Certification . . . . .	9
Наклейки для операционных систем Windows . . . . .	10
Компоненты и функции компьютера . . . . .	11
Спецификации компьютера . . . . .	12
Условия эксплуатации . . . . .	13
Программы Lenovo . . . . .	13
Доступ к программам Lenovo . . . . .	13
Обзор программ Lenovo . . . . .	14

## Глава 2. Работа на компьютере . . . . . 17

Регистрация компьютера . . . . .	17
Часто задаваемые вопросы . . . . .	17
Получение справки по операционной системе Windows . . . . .	18
Использование мультисенсорного экрана . . . . .	18
Использование специальных клавиш . . . . .	20
Использование манипулятора ThinkPad . . . . .	23
Обзор манипулятора ThinkPad . . . . .	23
Использование манипулятора TrackPoint . . . . .	23
Использование сенсорной панели . . . . .	24
Использование жестов для сенсорной панели . . . . .	25
Настройка манипулятора ThinkPad . . . . .	26
Замена колпачка на джойстике . . . . .	27
Управление питанием . . . . .	27
Использование адаптера питания . . . . .	27
Использование аккумулятора . . . . .	28
Управление зарядом аккумулятора . . . . .	29
Режимы энергосбережения . . . . .	30
Кабельные подключения Ethernet . . . . .	31
Беспроводные подключения . . . . .	31
Использование подключения к беспроводной локальной сети . . . . .	31
Использование подключения к беспроводной глобальной сети . . . . .	32
Использование соединения Bluetooth . . . . .	32
Использование устройств NFC . . . . .	33
Использование режима «в самолете» . . . . .	34
Использование графических функций NVIDIA Optimus . . . . .	35
Использование звуковых функций . . . . .	35
Использование камер . . . . .	36
Использование мультимедийной карты или смарт-карты . . . . .	37
Использование внешнего дисплея . . . . .	39
Использование компьютера в поездке . . . . .	41

## Глава 3. Расширение возможностей компьютера . . . . . 43

Подбор дополнительных аксессуаров ThinkPad . . . . .	43
Док-станции ThinkPad Basic Dock, ThinkPad Pro Dock и ThinkPad Ultra Dock . . . . .	43
Элементы управления, разъемы и индикаторы . . . . .	43
Присоединение док-станции к компьютеру . . . . .	48
Отсоединение док-станции от компьютера . . . . .	49

Инструкции по подключению нескольких внешних дисплеев к док-станции . . . . .	49
ThinkPad WiGig Dock . . . . .	51
Обзор док-станции ThinkPad WiGig Dock . . . . .	51
Настройка док-станции ThinkPad WiGig Dock . . . . .	52
Использование док-станции ThinkPad WiGig Dock . . . . .	54

**Глава 4. Информация о специальных возможностях, эргономике и обслуживании. . . . . 57**

Информация о специальных возможностях . . . . .	57
Эргономичность работы . . . . .	59
Очистка и обслуживание . . . . .	61

**Глава 5. Безопасность . . . . . 63**

Использование паролей . . . . .	63
Общие сведения о пароле . . . . .	63
Установка, смена или удаление пароля . . . . .	64
Защита жесткого диска . . . . .	65
Установка микросхемы защиты . . . . .	66
Использование устройства распознавания отпечатков пальцев . . . . .	66
Удаление данных с устройства хранения . . . . .	68
Использование брандмауэров . . . . .	69
Защита данных от вирусов . . . . .	69

**Глава 6. Расширенные настройки . . . . . 71**

Установка новой операционной системы . . . . .	71
Установка операционной системы Windows 7 . . . . .	71
Установка операционной системы Windows 10 . . . . .	72
Установка драйверов устройств . . . . .	73
Использование программы ThinkPad Setup . . . . .	75
Настройка ThinkPad Setup . . . . .	75
Изменение последовательности загрузки . . . . .	75
Обновление UEFI BIOS . . . . .	76
Меню BIOS . . . . .	76
Использование средств управления системой . . . . .	89

**Глава 7. Устранение неполадок компьютера . . . . . 91**

Общие советы по предотвращению проблем . . . . .	91
Диагностика неполадок . . . . .	91
Устранение неполадок . . . . .	92
Компьютер перестал отвечать на команды . . . . .	93
Попадание жидкости на клавиатуру . . . . .	93

Сообщения об ошибках . . . . .	94
Звуковые сигналы, сообщающие об ошибках . . . . .	96
Неполадки модулей памяти . . . . .	97
Проблемы, связанные с Ethernet . . . . .	98
Проблема с беспроводной локальной сетью (LAN) . . . . .	99
Проблема с беспроводной глобальной сетью (WAN) . . . . .	99
Неполадки с Bluetooth . . . . .	99
Неполадки манипулятора ThinkPad . . . . .	100
Неполадки с клавиатурой . . . . .	100
Неполадки с экраном компьютера . . . . .	100
Проблемы с внешним монитором . . . . .	103
Проблемы с воспроизведением звука . . . . .	104
Неполадки устройства распознавания отпечатков пальцев . . . . .	106
Проблемы с аккумулятором . . . . .	106
Проблема с адаптером питания от сети переменного тока . . . . .	107
Проблемы с электропитанием . . . . .	107
Проблема с кнопками включения питания . . . . .	108
Неполадки при загрузке . . . . .	108
Проблемы режима сна и гибернации . . . . .	108
Проблемы с жестким диском . . . . .	109
Проблема с твердотельными накопителями . . . . .	110
Проблемы с программным обеспечением . . . . .	110
Проблема с USB . . . . .	110
Проблема с док-станцией . . . . .	110

**Глава 8. Информация о восстановлении. . . . . 111**

Информация о восстановлении операционной системы Windows 7 . . . . .	111
Создание и использование носителей восстановления . . . . .	111
Повторная установка предустановленных программ и драйверов устройств . . . . .	112
Информация о восстановлении операционной системы Windows 10 . . . . .	113
Переустановка компьютера . . . . .	113
Использование расширенных параметров запуска . . . . .	113
Восстановление операционной системы, если Windows 10 не загружается . . . . .	114
Создание и использование USB-накопителя восстановления . . . . .	114

**Глава 9. Замена устройств . . . . . 117**

Меры защиты от разрядов статического электричества . . . . .	117
--	-----

Отключение встроенного аккумулятора . . . . .	117
Замена съемного аккумулятора. . . . .	118
Замена карты micro SIM . . . . .	119
Замена узла крышки корпуса. . . . .	121
Замена модуля памяти . . . . .	123
Замена внутреннего устройства хранения данных . . . . .	125
Замена карты беспроводной глобальной сети . . . . .	132
Замена твердотельного диска M.2 в гнезде для карты беспроводной глобальной сети . . . . .	134
Замена клавиатуры . . . . .	136
Замена плоской круглой батарейки . . . . .	140

## **Глава 10. Получение технической поддержки . . . . . 143**

Перед тем как связаться с Lenovo . . . . .	143
Получение консультаций и услуг . . . . .	143
Веб-сайт поддержки Lenovo . . . . .	144
Как обратиться в центр поддержки клиентов Lenovo . . . . .	144
Приобретение дополнительных услуг . . . . .	145

## **Приложение А. Дополнительная информация по операционной системе Ubuntu . . . . . 147**

## **Приложение В. Предупреждение . . . . . 149**

Информация, относящаяся к сертификации . . . . .	149
Информация о беспроводной связи . . . . .	149
Взаимодействие беспроводных сетей . . . . .	149
Условия работы и ваше здоровье . . . . .	149
Расположение антенн беспроводной связи UltraConnect . . . . .	150
Информация о соответствии нормативам радиосвязи . . . . .	150
Поиск нормативных уведомлений для устройств беспроводной связи . . . . .	151
Сертификация TCO . . . . .	151
Замечание по экспортной классификации . . . . .	151
Замечания об электромагнитном излучении . . . . .	151
Информация поставщика о соответствии стандартам Федеральной комиссии связи США (FCC). . . . .	151
Заявление о соответствии промышленным стандартам Канады по электромагнитному излучению для оборудования класса В . . . . .	152

Соответствие требованиям Европейского Союза . . . . .	152
Заявление о соответствии энергопотребления классу В для Германии . . . . .	153
Заявление о соответствии классу В по стандарту VCCI (Добровольного контрольного совета по помехам) для Японии . . . . .	153
Заявление о соответствии для продуктов, подключаемых к линиям электропередач с номинальным током не более 20 А на одну фазу для Японии . . . . .	153
Замечание по шнуру питания для Японии . . . . .	153
Информация об обслуживании продуктов Lenovo для Тайваня (Китай). . . . .	153
Заявление по защите зрения для Тайваня (Китай) . . . . .	154

Единый знак обращения на рынке стран Таможенного союза . . . . .	154
Звуковое уведомление для Бразилии . . . . .	154

## **Приложение С. Заявление об утилизации отходов электрического и электронного оборудования для разных стран и регионов. . . . . 155**

Общая информация об утилизации . . . . .	155
Важная информация о WEEE . . . . .	155
Заявление об утилизации для Японии . . . . .	156
Информация по утилизации для Бразилии . . . . .	157
Информация об утилизации аккумуляторов для Европейского союза . . . . .	157
Информация об утилизации аккумуляторов для Тайваня (Китай) . . . . .	158
Информация об утилизации аккумуляторов для США и Канады. . . . .	158
Информация об утилизации для Китая . . . . .	158

## **Приложение D. Ограничения директивы по работе с опасными веществами (Hazardous Substances Directive, или RoHS) для разных стран и регионов. . . . . 159**

## **Приложение E. Замечания. . . . . 163**

## **Приложение F. Товарные знаки. . . 165**



---

## Важная информация по технике безопасности

**Примечание:** Перед началом работы ознакомьтесь с важной информацией по технике безопасности.

---

### Прочтите вначале

Эта информация поможет вам безопасно пользоваться ноутбуком. Сохраните всю документацию, поставляемую с вашим компьютером. Информация, содержащаяся в данном документе, не меняет условий вашего договора о приобретении компьютера и ограниченной гарантии. Дополнительные сведения см. в разделе «Информация о гарантии» документа *Руководство по технике безопасности и гарантии*, входящего в комплект поставки компьютера.

Безопасности клиентов придается большое значение. Мы стараемся разрабатывать безопасные и эффективные продукты. Однако персональные компьютеры являются электронными устройствами. Электрические шнуры, адаптеры питания и другие детали несут потенциальную угрозу безопасности и могут стать причиной телесного повреждения или материального ущерба, особенно в случае неправильного обращения. Чтобы свести эту угрозу к минимуму, строго следуйте инструкциям, сопровождающим устройство, обращайтесь внимание на предупреждения, написанные на табличках и содержащиеся в рабочих инструкциях, и внимательно ознакомьтесь с содержанием данного документа. Тщательное соблюдение предписаний и рекомендаций, содержащихся в данном и других документах, поставляемых вместе с компьютером, поможет вам защитить себя от возможных рисков и создать безопасную рабочую среду.

**Примечание:** В данной публикации содержатся ссылки на адаптеры и источники питания. Помимо ноутбуков внешние адаптеры питания используются и в других устройствах (например, в колонках и мониторах). Если у вас имеется такое устройство, данная информация относится и к нему. Кроме того, в компьютерах есть встроенная батарейка размером с небольшую монету, которая предназначена для поддержания питания системных часов в выключенном компьютере, так что информация по технике безопасности работы с батарейками относится ко всем компьютерам.

---

## Важная информация по использованию компьютера

Следуя приведенным ниже важным советам, вы получите максимум пользы и удовольствия от работы с компьютером. Их несоблюдение может привести к возникновению дискомфорта, травмам и сбоям в работе компьютера.

### Будьте осторожны: при работе компьютер нагревается.



Когда компьютер включен или заряжается аккумулятор, основание компьютера, подставка для рук и некоторые другие части компьютера могут нагреваться. Температура этих частей зависит от интенсивности работы компьютера и уровня зарядки аккумулятора.

Длительный контакт компьютера с телом, даже через одежду, может вызвать неприятные ощущения или даже ожоги.

- Не допускайте, чтобы части компьютера, которые нагреваются во время работы, длительное время контактировали с руками, коленями или другой частью тела.
- Время от времени делайте перерывы в работе на клавиатуре (убирайте руки с подставки для рук).

### Будьте осторожны: в процессе работы адаптер питания нагревается.



Если адаптер питания подключен к розетке и к компьютеру, он нагревается.

Длительный контакт адаптера с телом, даже через одежду, может привести к ожогам.

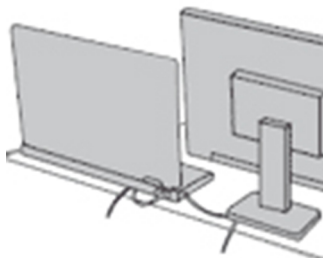
- Во время работы не касайтесь адаптера питания.
- Никогда не используйте адаптер для согревания тела.
- Не оборачивайте шнуры вокруг адаптера электропитания во время использования.

### Берегите компьютер от влаги.



Держите жидкости на расстоянии от компьютера, чтобы не пролить их на компьютер и избежать поражения электрическим током.

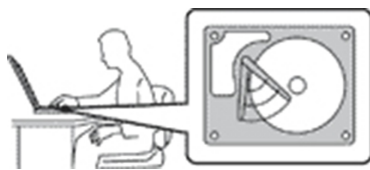
### Старайтесь не повредить провода.



Не прикладывайте лишних усилий при работе с проводами, чтобы не повредить и не порвать их.

Прокладывайте кабели адаптера питания, мыши, клавиатуры, принтера и других электронных устройств, а также коммуникационные кабели так, чтобы избежать возможности споткнуться об них, зацепить или повредить их каким-либо другим способом: это может нарушить работу компьютера.

### Будьте аккуратны при переноске компьютера.

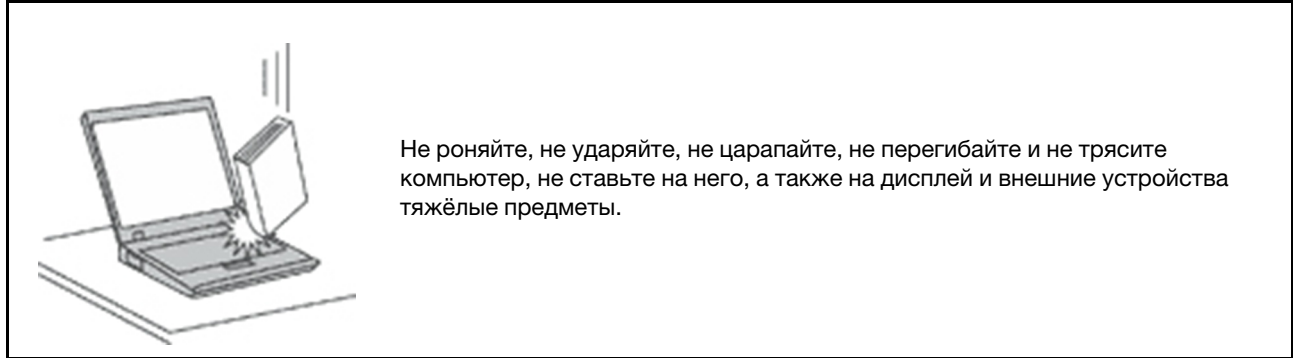


Прежде чем переносить компьютер, оснащенный жестким диском, выполните одно из следующих действий.

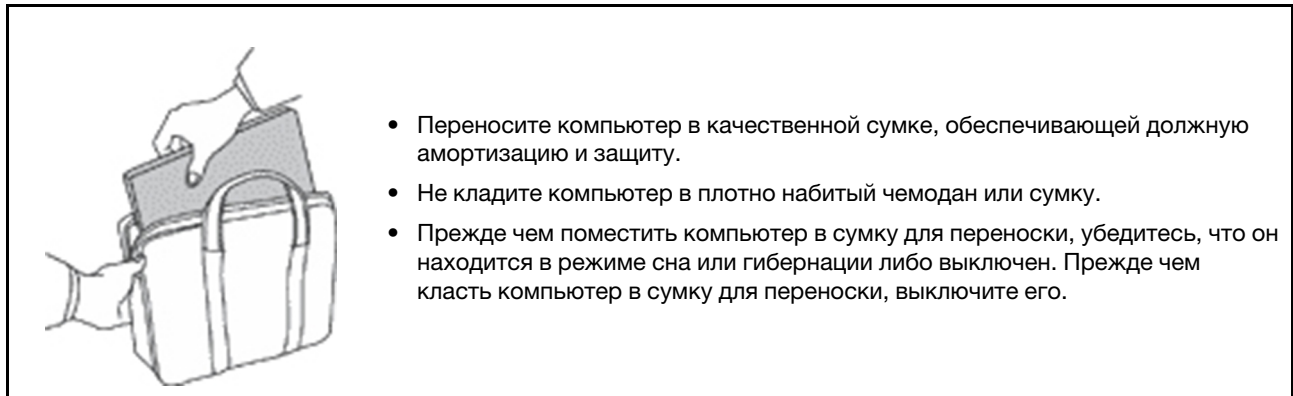
- Выключите компьютер.
- Переведите компьютер в режим сна.
- Переведите компьютер в режим гибернации.

Это поможет не допустить повреждения компьютера и возможной потери данных.

## Обращайтесь с компьютером аккуратно.



## Носите компьютер осторожно.



## Состояния, требующие немедленных действий

Продукт может получить повреждение в результате неправильного обращения или халатности. При этом повреждение может оказаться таким серьезным, что продуктом нельзя будет пользоваться, пока его не осмотрит (а при необходимости и не отремонтирует) уполномоченный представитель по обслуживанию.

Как и в случае любого электронного прибора, внимательно следите за продуктом в момент включения. Очень редко, но бывает, что при включении в сеть из прибора вырывается клуб дыма, сыплются искры или исходит запах. Или раздается щелчок, потрескивание или шипение. Эти признаки означают, что какой-то электронный компонент вышел из строя - перегорел, что само по себе для пользователя не представляет никакой опасности. Однако они могут означать и потенциально опасное состояние устройства. Не рискуйте и не пытайтесь самостоятельно определить причину этих явлений. Обратитесь в Центр поддержки заказчиков за дополнительными указаниями. Список телефонов отделов обслуживания и поддержки см. на веб-сайте по следующему адресу:

<https://pcsupport.lenovo.com/supportphonenumberlist>

Регулярно осматривайте свой компьютер и все его компоненты с целью выявления повреждений, износа или признаков потенциальной опасности. В случае сомнений по поводу состояния какого-либо из компонентов прекратите пользоваться продуктом. Обратитесь в Центр поддержки заказчиков или к изготовителю продукта и узнайте, как проверить продукт и где при необходимости можно его отремонтировать.

**Если вы обнаружите один из описанных ниже признаков неисправностей (это маловероятно), или если вам кажется, что работать с устройством небезопасно, то выключите устройство и отсоедините источники питания и коммуникационные линии; не пользуйтесь устройством, пока вы не обратитесь в Центр поддержки заказчиков для получения дальнейших указаний.**

- Шнуры питания, электрические вилки, адаптеры питания, удлинители, разрядники и источники питания с трещинами, вмятинами, выбоинами и другими следами повреждения или разрушения.
- Признаки перегрева, дым, искры или пламя.
- Повреждения аккумулятора (трещины, выбоины, вмятины), протечка или отложение посторонних веществ на его поверхности.
- Щелчки, потрескивание или шипение, раздающиеся из продукта, или исходящий из него запах.
- Признаки того, что внутрь компьютера попала жидкость, или на компьютер, на электрический шнур или на адаптер питания упал тяжелый предмет.
- На компьютер, электрический шнур или адаптер питания попала вода.
- Продукт уронили или повредили каким-то другим образом.
- Продукт не работает надлежащим образом, хотя вы точно следуете инструкциям по эксплуатации.

**Примечание:** Заметив признаки неполадки у продукта, изготовленного не Lenovo® и не для Lenovo® (например, у удлинителя), не пользуйтесь им до тех пор, пока не свяжетесь с производителем и не получите соответствующие рекомендации или не найдете подходящую замену.

---

## Обслуживание и модернизация

Не пытайтесь самостоятельно выполнять обслуживание продукта кроме случаев, когда это рекомендовано Центром поддержки заказчиков или документацией к продукту. Обращайтесь только в сервис-центры, которые уполномочены выполнять ремонт именно таких изделий, к которым относится принадлежащий вам продукт.

**Примечание:** Некоторые детали компьютера подлежат замене силами пользователя. Обновленные компоненты обычно называются дополнительными аппаратными средствами. На английском запасные части, устанавливаемые пользователем, называются Customer Replaceable Units, или CRU. Если пользователи могут сами установить дополнительные аппаратные средства или заменить CRU, Lenovo предоставляет соответствующие инструкции по замене этих компонентов. При установке или замене компонентов нужно строго следовать этим инструкциям. Если индикатор питания находится в состоянии «Выключено», это еще не означает, что внутри устройства нет напряжения. Прежде чем снимать крышки с устройства, оснащенного шнуром питания, убедитесь в том, что устройство выключено, а шнур питания выдернут из розетки. Если у вас возникли затруднения или есть вопросы, обращайтесь в Центр поддержки клиентов.

Хотя после отсоединения шнура питания в компьютере нет движущихся частей, приведенные ниже предупреждения необходимы для обеспечения вашей безопасности.



**ОСТОРОЖНО:**  
**Опасные движущиеся части. Не касайтесь их пальцами или другими частями тела.**

**ОСТОРОЖНО:**



Перед тем как открыть кожух компьютера, выключите компьютер и дайте ему остыть в течение нескольких минут.

---

## Шнуры и адаптеры питания



**ОПАСНО**

Пользуйтесь только теми шнурами и адаптерами питания, которые поставляются изготовителем продукта.

Шнуры питания должны быть одобрены для использования. В Германии следует использовать шнуры H03VV-F, 3G, 0,75 мм<sup>2</sup> или более высокого качества. В других странах нужно использовать аналогичные типы шнуров.

Не оборачивайте шнур вокруг адаптера питания или какого-либо другого предмета. Возникающие при этом напряжения могут привести к тому, что изоляция потрескается, расслоится или лопнет. А это представляет угрозу безопасности.

Укладывайте шнуры питания так, чтобы о них нельзя было споткнуться и чтобы они не оказались защемлёнными какими-либо предметами.

Не допускайте попадания жидкостей на шнуры и адаптеры питания. В частности, не оставляйте их возле раковин, ванн, унитазов или на полу, который убирают с использованием жидких моющих средств. Попадание жидкости может вызвать короткое замыкание, особенно если шнур или адаптер питания изношен или поврежден в результате неаккуратного обращения. Жидкости также могут вызывать коррозию контактов шнура и (или) адаптера питания, что в свою очередь будет приводить к их перегреву.

Убедитесь, что все разъемы шнуров питания надежно и плотно входят в гнезда.

Не пользуйтесь адаптерами питания со следами коррозии на штырьках вилки или признаками перегрева (например, деформированная пластмасса) на вилке или на пластмассовом корпусе.

Не пользуйтесь шнурами питания со следами коррозии или перегрева на входных или выходных контактах или с признаками повреждения.

Для предотвращения перегрева не накрывайте включенный в электрическую розетку адаптер питания одеждой или другими предметами.

---

## Удлинители и связанные устройства

Проследите за тем, чтобы удлинители, разрядники, источники бесперебойного питания и разветвители питания, которыми вы собираетесь пользоваться, по своим характеристикам соответствовали электрическим требованиям продукта. Не допускайте перегрузки этих устройств. В случае использования разветвителей питания подключенная к ним суммарная нагрузка не должна превышать их номинальной мощности. Если у вас возникнут вопросы относительно нагрузок, потребления электроэнергии и других электрических параметров, проконсультируйтесь с электриком.

---

## Электрические вилки и розетки



**ОПАСНО**

Если электрическая розетка, которой вы собираетесь воспользоваться для подключения своего компьютера и периферийных устройств, повреждена или носит следы коррозии, не пользуйтесь ею. Пригласите электрика, чтобы он заменил неисправную розетку.

Не гните и не переделывайте вилку. Если вилка повреждена, свяжитесь с производителем и потребуйте заменить её.

Не подключайте к розеткам, к которым подключен компьютер, мощные бытовые или промышленные приборы: скачки напряжения могут повредить компьютер, данные в компьютере или устройства, подключенные к компьютеру.

Некоторые устройства снабжены трёхштырьковой вилкой. Такая вилка втыкается только в электрическую розетку с контактом заземления. Это элемент безопасности. Не отказывайтесь от этого элемента безопасности, втыкая вилку с заземлением в электрическую розетку без заземления. Если вы не можете воткнуть вилку в электрическую розетку, выберите подходящий переходник или попросите электрика заменить розетку на другую с контактом заземления для обеспечения безопасности. Не подключайте к розетке большую нагрузку, чем та, на которую электрическая розетка рассчитана. Суммарная нагрузка системы не должна превышать 80 процентов от номинальной мощности электрической цепи. Проконсультируйтесь с электриком относительно допустимой нагрузки для вашей электрической цепи.

Убедитесь, что подводка к электрической розетке выполнена правильно, розетка находится не далеко от места установки компьютера и легко доступна. Во избежание повреждения не натягивайте сильно шнуры питания.

Убедитесь, что к розетке подведено правильное напряжение и что она может обеспечить ток, потребляемый устанавливаемым устройством.

Вставляйте вилку в розетку и вытаскивайте вилку из розетки с осторожностью.

---

## Заявление в отношении источника питания

 **ОПАСНО**

Ни при каких обстоятельствах не снимайте крышку с источника питания или любого другого узла, который снабжен следующей этикеткой.



Внутри данного устройства присутствует опасное напряжение, течет сильный ток и выделяется значительная энергия. Внутри этих узлов нет деталей, подлежащих обслуживанию. Если вы полагаете, что с какой-то из этих деталей возникла проблема, обратитесь к специалисту.

---

## Внешние устройства

### **ОСТОРОЖНО:**

Не подключайте и не отключайте кабели внешних устройств (за исключением кабелей USB и 1394) при включенном компьютере, поскольку так можно повредить его. Если вы отсоединяете внешнее устройство, то выключите компьютер и подождите по крайней мере пять секунд; в ином случае вы можете повредить внешнее устройство.

---

## Общее замечание об аккумуляторах



**ОПАСНО**

Аккумуляторы, поставляемые компанией Lenovo для использования в вашем компьютере, проверены на совместимость и заменять их следует только компонентами, одобренными Lenovo. Действие гарантии не распространяется на аккумуляторы, не входящие в список, составленный Lenovo, а также на разобранные или модифицированные аккумуляторы.

В результате неправильного использования аккумулятор может перегреться, может произойти утечка жидкости или взрыв. Чтобы избежать возможных травм, следуйте указанным ниже инструкциям:

- Не вскрывайте, не разбирайте и не обслуживайте аккумулятор.
- Не разбивайте и не протыкайте аккумулятор.
- Не допускайте короткого замыкания аккумулятора и не допускайте контакта с водой и другими жидкостями.
- Храните аккумулятор вдали от детей.
- Храните аккумулятор вдали от источников огня.

Прекратите пользоваться аккумулятором, если он поврежден или если вы заметили выброс из него каких-либо веществ или отложения посторонних материалов на контактах.

Храните аккумуляторы или изделия, содержащие аккумуляторы, при комнатной температуре с уровнем заряда 30–50%. Для предотвращения критической разрядки аккумулятора мы рекомендуем заряжать его не реже одного раза в год.

Не выбрасывайте аккумулятор в мусорный ящик, предназначенный для отправки на свалку. При утилизации аккумулятора соблюдайте местные законы и постановления.

---

## Замечание по съемному аккумулятору



**ОПАСНО**

Зарядку аккумулятора следует производить строго в соответствии с прилагаемой к нему инструкцией.

При неправильной замене аккумуляторов существует опасность взрыва. Аккумулятор содержит небольшое количество опасных веществ.

---

## Замечание по встроенному аккумулятору



Не пытайтесь извлекать или заменять встроенный аккумулятор. Замена аккумулятора должна выполняться авторизованным центром обслуживания или уполномоченным специалистом Lenovo.

Зарядку аккумулятора следует производить строго в соответствии с прилагаемой к нему инструкцией.

Такие центры и специалисты осуществляют утилизацию аккумуляторов Lenovo согласно требованиям законов и нормативных предписаний.

---

## Примечание о плоской круглой батарее



Если плоская круглая батарейка установлена неправильно, существует опасность взрыва. Аккумулятор содержит небольшое количество вредных веществ.

Не нагревайте его до температуры выше 100°C.

Нижеследующее заявление относится к пользователям в штате Калифорния (США).

Информация относительно перхлоратов для Калифорнии:

Продукты, укомплектованные плоскими круглыми батарейками на основе лития и диоксида марганца, могут содержать перхлораты.

Перхлораты могут требовать особого обращения. См. страницу <https://www.dtsc.ca.gov/hazardouswaste/perchlorate/>

## Тепловыделение и вентиляция



**ОПАСНО**

При работе компьютера, адаптеров питания и многих других устройств, а также при зарядке аккумуляторов выделяется тепло. Переносные компьютеры выделяют значительное количество тепла и в силу своего небольшого размера могут сильно нагреваться. Во избежание перегрева соблюдайте следующие меры предосторожности:

- Когда компьютер включен или заряжается аккумулятор, основание компьютера, подставка для рук и некоторые другие части компьютера могут нагреваться. Не допускайте, чтобы части компьютера, которые нагреваются во время работы, длительное время соприкасались с руками, коленями или другими частями тела. Если вы работаете с клавиатурой, не держите долго руки на подставке для рук. При нормальной работе компьютера выделяется тепло. Количество тепла зависит от интенсивности работы компьютера и уровня зарядки аккумулятора. Длительный контакт компьютера с телом, даже через одежду, может вызвать неприятные ощущения или даже ожоги. Время от времени делайте паузу при работе на клавиатуре (убирайте руки с подставки для рук) и не используйте клавиатуру в течение длительного времени.
- Не пользуйтесь компьютером и заряжайте аккумулятор возле горючих материалов и во взрывоопасных условиях.
- Для предотвращения перегрева, повышения безопасности, надёжности и комфорта при эксплуатации компьютера последний снабжается вентиляционными отверстиями и оснащается вентиляторами и/или радиаторами. Положив ноутбук на кровать, диван, ковёр и т.п., вы можете нечаянно перекрыть какой-то из каналов отвода тепла. Следите за тем, чтобы вентиляция компьютера всегда функционировала исправно.
- Если адаптер питания подключен к розетке и к компьютеру, он нагревается. Не допускайте, чтобы во время работы адаптер касался вашего тела. Никогда не используйте адаптер для того, чтобы согреться. Длительный контакт адаптера с телом, даже через одежду, может привести к ожогам.

Для вашей безопасности всегда соблюдайте основные правила техники безопасности:

- Корпус включенного компьютера всегда должен быть закрыт.
- Периодически проверяйте, не скопилась ли пыль на наружных частях компьютера.
- Удаляйте пыль из вентиляционных отверстий и прорезей в лицевой панели. Если компьютер работает в запыленном помещении или в местах с интенсивным движением, то чистить его нужно чаще.
- Не перекрывайте и не блокируйте вентиляционные отверстия.
- Не работайте на компьютере, размещенном в нише, и не храните его там: это повышает вероятность перегрева.
- Температура воздуха на входе в компьютер не должна превышать 35°C.

## Информация о технике безопасности при работе с электроприборами



Существует опасность поражения электрическим током от силовых кабелей, телефонных и других линий связи.

Во избежание поражения током:

- Не работайте на компьютере во время грозы.
- Не подключайте и не отключайте провода и кабели, а также не выполняйте установку, обслуживание и перенастройку данного продукта во время грозы.
- Включайте шнуры питания в электрические розетки с правильной подводкой и заземлением.
- Оборудование, подсоединяемое к данному продукту, включайте в электрические розетки с правильной подводкой.
- По мере возможности, при отсоединении или присоединении сигнальных кабелей старайтесь действовать одной рукой.
- Не включайте оборудование, если оно имеет повреждения, следы возгорания или следы попавшей внутрь воды.
- Перед открытием крышки устройства отсоединяйте шнуры питания аккумулятора и все кабели (если только в инструкциях по установке и конфигурации не указано иное).
- Не используйте компьютер, не установив и не закрепив крышки всех внутренних компонентов. Запрещается использовать компьютер с незащищенными внутренними компонентами и цепями.



Устанавливая или перемещая продукт либо подсоединенные к нему устройства, а также открывая их крышки, отсоединяйте и присоединяйте кабели так, как описано ниже.

**Подсоединение:**

1. **ВЫКЛЮЧИТЕ** все.
2. Сначала присоедините все кабели к устройствам.
3. Присоедините сигнальные кабели к разъемам.
4. Подключите шнуры питания к розеткам.
5. Включите устройства.

**Отсоединение:**

1. **ВЫКЛЮЧИТЕ** все.
2. Сначала отсоедините шнуры питания от розеток.
3. Отсоедините сигнальные кабели от разъемов.
4. Отсоедините все кабели от устройств.

Вначале отсоедините от розетки шнур питания и только после этого подсоединяйте к компьютеру все остальные кабели.

Подсоединять к розетке шнур питания можно только после того, как все остальные кабели подсоединены к компьютеру.



**ОПАСНО**

Во время грозы не заменяйте телефонный кабель и не подсоединяйте или не отсоединяйте его от телефонной розетки.

---

## Замечание о жидкокристаллическом дисплее (ЖКД)

### **ОСТОРОЖНО:**

Жидкокристаллический дисплей (ЖК-дисплей) изготовлен из стекла; при неосторожном обращении с ним или в случае падения компьютера он может разбиться. Если он разбился и содержащаяся в нем жидкость попала вам в глаза или на руки, немедленно промойте пораженные органы и участки кожи водой (промывать в течение не менее 15 минут); если беспокоящие симптомы сохранятся и после промывания, обратитесь к врачу.

**Примечание:** Для изделий с содержащими ртуть флуоресцентными лампами (например, не светодиодными): флуоресцентная лампа жидкокристаллического дисплея (ЖК-дисплея) содержит ртуть. Такая лампа должна утилизироваться в соответствии с местными, региональными и федеральными нормативными требованиями.

---

## Головные телефоны и наушники

### **ОСТОРОЖНО:**

Избыточное звуковое давление от гарнитуры или наушников может привести к потере слуха. Если эквалайзер настроен на максимальную громкость, на наушники подается повышенное напряжение, поэтому уровень звукового давления также повышается. Для защиты слуха настройте эквалайзер на подходящую громкость.

Долговременное использование головных телефонов или наушников с высоким уровнем громкости может быть опасно, если выходные параметры телефонов или наушников не соответствуют спецификациям EN 50332-2. Выходной разъем наушников в компьютере соответствует спецификации EN 50332-2, подпункт 7. В соответствии с этой спецификацией максимальное истинное среднеквадратичное значение напряжения широкополосного выхода компьютера равно 150 мВ. Во избежание ухудшения слуха убедитесь, что головные телефоны или наушники также соответствуют спецификации EN 50332-2 (ограничения подпункта 7), согласно которой широкополосное характеристическое напряжение составляет 75 мВ. Использование головных телефонов, не соответствующих EN 50332-2, может быть опасным из-за слишком высокого уровня звукового давления.

Если в комплект поставки компьютера Lenovo включены головные телефоны или наушники, их сочетание с компьютером соответствует спецификации EN 50332-1. Если вы используете другие головные телефоны или наушники, то убедитесь, что они соответствуют спецификации EN 50332-1 (Clause 6,5 Limitation Values — пункт 6,5, посвященный значениям ограничений). Использование головных телефонов, не соответствующих EN 50332-1, может быть опасным из-за слишком высокого уровня звукового давления.

---

## Замечания по пластиковым пакетам



**ОПАСНО**

Пластиковые пакеты могут быть опасными. Держите их вне досягаемости детей, чтобы исключить возможность удушья.

---

## **Замечание по стеклянным компонентам**

### **ОСТОРОЖНО:**

Некоторые компоненты вашего устройства могут быть сделаны из стекла. В случае падения устройства на твердую поверхность или сильного удара по нему стекло может разбиться. Если стекло разбилось, не касайтесь его и не пытайтесь удалить. Не используйте устройство, пока стекло не будет заменено квалифицированным специалистом по техническому обслуживанию.



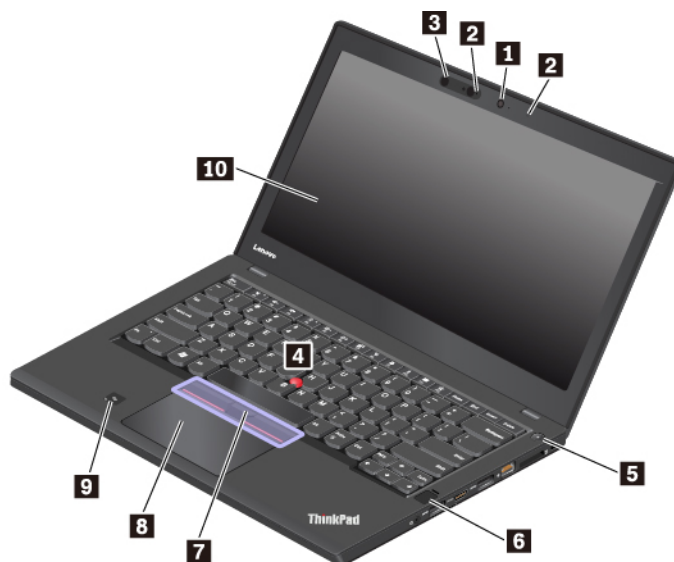
## Глава 1. Обзор продукта

В этой главе содержится общая информация о вашем компьютере.

### Элементы управления, разъемы и индикаторы компьютера

В этом разделе описываются аппаратные компоненты компьютера.

#### Вид спереди



<b>1</b> Обычная камера (в некоторых моделях)	<b>2</b> Микрофоны
<b>3</b> Инфракрасная камера (в некоторых моделях)	<b>4</b> Манипулятор TrackPoint®
<b>5</b> Кнопка питания	<b>6</b> Устройство распознавания отпечатков пальцев (доступно лишь в некоторых моделях)
<b>7</b> Кнопки TrackPoint	<b>8</b> Сенсорная панель
<b>9</b> Наклейка NFC (в некоторых моделях)	<b>10</b> Экран (мультисенсорный экран доступен в некоторых моделях)

#### **1** Обычная камера (в некоторых моделях)

С помощью этой камеры можно делать фотографии и вести видеоконференции. Дополнительную информацию см. в разделе «Использование камер» на странице 36.

#### **2** Микрофоны

Микрофоны улавливают звук и голос при использовании с программой, предусматривающей обработку звукового потока.

#### **3** Инфракрасная камера (в некоторых моделях)

Инфракрасная камера позволяет индивидуальным пользователям безопасно входить на свой компьютер с использованием аутентификации по лицу. После настройки аутентификации по лицу с помощью инфракрасной камеры разблокировать компьютер можно путем сканирования своего лица

вместо ввода пароля. Дополнительную информацию см. в разделе «Использование камер» на странице 36.

**Примечание:** Инфракрасная камера поддерживается только в операционной системе Windows 10.

## Манипулятор ThinkPad

### 4 Манипулятор TrackPoint

### 7 Кнопки TrackPoint


### 8 Сенсорная панель

Ваш компьютер оснащен уникальным указывающим устройством Lenovo ThinkPad®. Дополнительную информацию см. в разделе «Обзор манипулятора ThinkPad» на странице 23.

### 5 Кнопка питания

Нажмите кнопку питания, чтобы включить компьютер или перевести его в режим сна.

Чтобы выключить компьютер, выполните следующие действия:

- **Для Windows 7:** откройте меню «Пуск» и щелкните **Завершение работы**.
- **Для Windows 10:** откройте меню «Пуск», щелкните значок  **Питание** и выберите **Завершение работы**.

Если компьютер совсем не реагирует на ваши действия, то для того, чтобы его выключить, нажмите кнопку питания и удерживайте ее в течение четырех секунд или больше. Если компьютер не выключается, для получения дополнительной информации обратитесь к разделу «Компьютер перестал отвечать на команды» на странице 93.

Можно также указать действия, которые должны выполняться при нажатии кнопки питания. Например, можно запрограммировать кнопку питания на выключение компьютера, его перевод в режим сна или гибернации при нажатии кнопки питания. Чтобы изменить действие, выполняемое при нажатии кнопки питания, сделайте следующее:

1. Откройте панель управления и измените ее представление, выбрав вместо категорий крупные или мелкие значки.
2. Щелкните **Управление электропитанием** → **Действия кнопок питания**.
3. Следуйте инструкциям на экране.

### 6 Устройство распознавания отпечатков пальцев (доступно лишь в некоторых моделях)

Аутентификация по отпечатку пальца обеспечивает простой и безопасный доступ пользователя с помощью привязки отпечатка пальца к паролю. Дополнительную информацию см. в разделе «Использование устройства распознавания отпечатков пальцев» на странице 66.

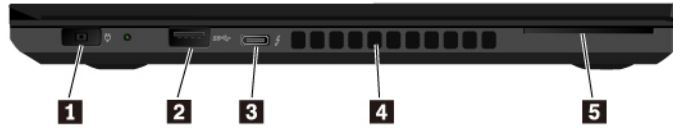
### 9 Наклейка NFC (в некоторых моделях)

Near Field Communication (NFC) — это технология высокочастотной беспроводной связи на малых расстояниях. С помощью функции NFC можно устанавливать радиосоединения между компьютером и другими устройствами, поддерживающими технологию NFC, на расстоянии нескольких сантиметров. Дополнительную информацию см. в разделе «Использование устройств NFC» на странице 33.

## 10 Экран (мультисенсорный экран доступен в некоторых моделях)

Мультисенсорный экран позволяет использовать простые жесты для работы с компьютером. Дополнительную информацию см. в разделе «Использование мультисенсорного экрана» на странице 18.

### Вид слева



1 Разъем питания	2 Разъем USB 3.0
3 Разъем USB-C™ (совместимый с Thunderbolt™ 3)	4 Решетка вентилятора
5 Гнездо для смарт-карты (доступно в некоторых моделях)	

#### 1 Разъем питания

Разъем питания служит для подключения компьютера к сети электропитания.

#### 2 Разъем USB 3.0

Разъемы USB 3.0 служат для подключения устройств, поддерживающих интерфейс USB, например USB-клавиатуры, USB-мыши, USB-накопителя или USB-принтера.

**Внимание:** Подключайте USB-кабель к этому разъему отметкой USB вверх. В противном случае можно повредить разъем.

#### 3 Разъем USB-C™ (совместимый с Thunderbolt™ 3)

Разъем USB-C на компьютере поддерживает стандарт USB Type-C™ и технологию Thunderbolt 3. При подключении соответствующего кабеля USB-C этот разъем можно использовать для передачи данных, зарядки устройств или подключения компьютера к внешним дисплеям.

Lenovo предоставляет различные аксессуары с разъемом USB-C, расширяющие функциональность вашего компьютера. Дополнительные сведения см. по следующему адресу:

<https://www.lenovo.com/accessories>

#### Примечания:

- Если заряд аккумулятора ниже 10 %, аксессуары USB-C, подключенные к разъему USB-C, могут работать неправильно.
- В 32-разрядной операционной системе Windows 7 технология Thunderbolt 3 не поддерживается. После установки другой операционной системы технологию Thunderbolt 3 можно включить в программе ThinkPad Setup, выполнив указанные ниже действия.
  1. Включите компьютер и при появлении экрана с логотипом нажмите клавишу F1.
  2. Выберите **Config** → **Thunderbolt™ 3** → **Security level**.
  3. Измените настройки с **Display Port and USB** на любой другой вариант.

В 32-разрядной операционной системе Windows 7 не изменяйте параметры по умолчанию. В противном случае компьютер может не запуститься.

#### 4 Решетка вентилятора

Вентиляционные решетки и внутренний вентилятор обеспечивают циркуляцию воздуха в компьютере, необходимую для надлежащего охлаждения, особенно для охлаждения микропроцессора.

**Примечание:** Для поддержания нормальной циркуляции воздуха не помещайте никаких предметов напротив решетки вентилятора.

#### 5 Гнездо для смарт-карты (доступно в некоторых моделях)

Смарт-карты используются для аутентификации, хранения данных и обработки приложений. В крупных организациях смарт-карты также могут обеспечивать надежную безопасную аутентификацию для однократной регистрации (SSO). Дополнительную информацию см. в разделе «Использование мультимедийной карты или смарт-карты» на странице 37.

### Вид справа



1 Аудиоразъем	2 Разъемы USB 3.0
3 Разъем HDMI™	4 Разъем Ethernet
5 Гнездо для мультимедийных карт	6 Гнездо для защитного замка

#### 1 Аудиоразъем

Для прослушивания звука с компьютера подключите к аудиоразъему наушники или гарнитуру с 3,5-мм 4-контактным разъемом.

Если вы используете гарнитуру с переключателем, не нажимайте этот переключатель при работе с гарнитурой. При нажатии этого переключателя микрофон в гарнитуре отключается, а вместо него включаются внутренние микрофоны компьютера.

**Примечание:** Аудиоразъем нельзя использовать для подключения обычных микрофонов. Дополнительную информацию см. в разделе «Использование звуковых функций» на странице 35.

#### 2 Разъемы USB 3.0

Разъемы USB 3.0 служат для подключения устройств, поддерживающих интерфейс USB, например USB-клавиатуры, USB-мыши, USB-накопителя или USB-принтера.

**Внимание:** Подключайте USB-кабель к этому разъему отметкой USB вверх. В противном случае можно повредить разъем.

#### 3 Разъем HDMI

Разъем мультимедийного интерфейса высокой четкости (HDMI) — это цифровой интерфейс аудио и видео. Он позволяет подключать компьютер к совместимым цифровым аудиоустройствам или видеомониторам, например к DVD-проигрывателям или телевизору высокой четкости (HDTV).

#### 4 Разъем Ethernet

Через разъем Ethernet компьютер подключается к локальной сети (LAN).

## ОПАСНО

**Во избежание риска поражения электрическим током не подключайте телефонный кабель в разъем Ethernet. К этому разъему вы можете подключать только кабель Ethernet.**

На разъеме Ethernet имеется два индикатора состояния сети. Если зеленый индикатор горит, компьютер подключен к локальной сети. Когда желтый индикатор мигает, выполняется передача данных.

**Примечание:** Если компьютер подключен к док-станции, для подключения к локальной сети используйте разъем Ethernet док-станции, а не разъем компьютера.

### **5 Гнездо для мультимедийных карт**

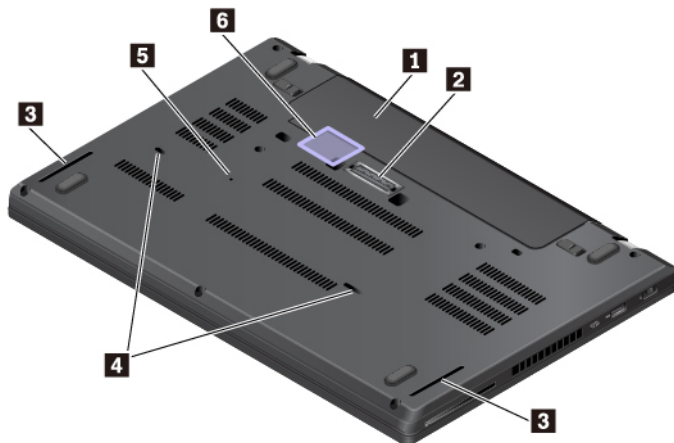
Вставьте флэш-карту в гнездо для флэш-карты для использования ее в качестве носителя данных. Дополнительную информацию см. в разделе «Использование мультимедийной карты или смарт-карты» на странице 37.

### **6 Гнездо для защитного замка**

Для защиты компьютера от кражи пристегните его к столу или другим предметам мебели защитным тросиком с замком, вставив тросик в гнездо для защитного замка на компьютере.

**Примечание:** Вы несете ответственность за оценку, выбор и использование блокирующих устройств и средств защиты. Компания Lenovo не дает никаких комментариев, оценок и гарантий относительно работы, качества и эффективности блокирующих устройств и функции безопасности. Замки для тросов для данного продукта можно приобрести на сайте Lenovo по адресу <https://www.lenovoquickpick.com/>.

## Вид снизу



<b>1</b> Съёмный аккумулятор	<b>2</b> Разъем док-станции
<b>3</b> Динамики	<b>4</b> Дренажные отверстия клавиатуры
<b>5</b> Отверстие для аварийной перезагрузки	<b>6</b> Гнездо для карты micro SIM (доступно в некоторых моделях)

## **1 Съемный аккумулятор**

При отсутствии возможности подключить компьютер к источнику электропитания воспользуйтесь режимом работы от аккумулятора.

## **2 Разъем док-станции**

Подключите компьютер к поддерживаемой док-станции, чтобы расширить его возможности.

## **3 Динамики**

Компьютер оборудован двумя стереодинамиками.

## **4 Дренажные отверстия клавиатуры**

Дренажные отверстия в клавиатуре могут оказаться полезными для отвода жидкости из компьютера, если вы случайно прольете воду или напитки на клавиатуру.

## **5 Отверстие для аварийной перезагрузки**

Если компьютер перестает отвечать и его невозможно выключить с помощью кнопки питания, извлеките адаптер электропитания. Затем вставьте в отверстие для аварийной перезагрузки конец распрямленной канцелярской скрепки, чтобы перезагрузить компьютер.

## **6 Гнездо для карты micro SIM (доступно в некоторых моделях)**

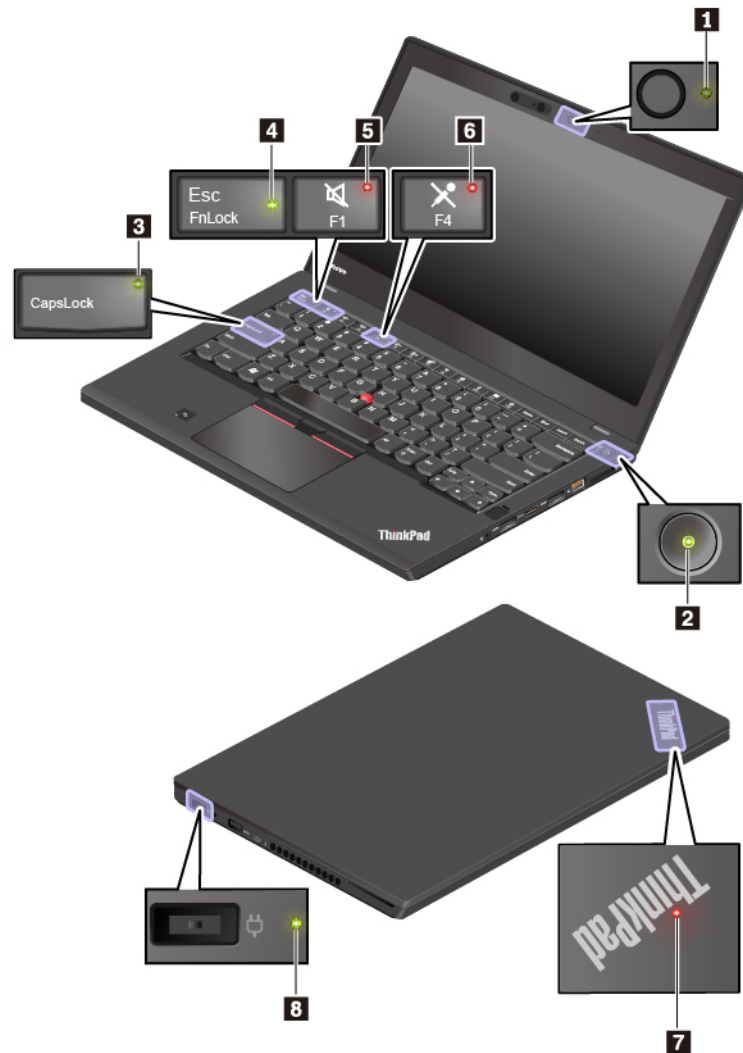
Гнездо для карты micro SIM находится в отсеке для аккумулятора. Если компьютер поддерживает функцию беспроводной глобальной сети (WWAN), для установления соединений может потребоваться карта micro SIM (Subscriber Identification Module). Сведения об установке и замене карты micro SIM см. в разделе «Замена карты micro SIM» на странице 119.

**Внимание:** Не устанавливайте карту nano-SIM с адаптером micro-SIM в гнездо для карты micro-SIM. Адаптер может повредить гнездо.

## **Индикаторы состояния**

В этом разделе приведены сведения о расположении и назначении различных индикаторов состояния на компьютере.

**Примечание:** В зависимости от модели компьютер может выглядеть иначе, чем на следующих рисунках.



### 1 Индикатор состояния камеры

Если этот индикатор горит, обычная камера используется или инфракрасная камера находится в режиме распознавания.

### 2 7 Индикаторы состояния системы

Индикатор на логотипе ThinkPad на крышке компьютера и индикатор в кнопке питания показывают состояние системы компьютера.

- **Трехкратное мигание:** первоначальное включение питания.
- **Горит:** компьютер включен и находится в нормальном режиме.
- **Отключен:** компьютер находится в режиме гибернации.
- **Быстро мигает:** компьютер входит в режим сна или гибернации.
- **Медленно мигает:** компьютер находится в режиме сна.

### 3 Индикатор Caps Lock

Когда этот индикатор горит, можно вводить заглавные буквы, нажимая сразу на кнопки букв.

#### 4 Индикатор Fn Lock

Этот индикатор показывает состояние функции Fn Lock. Дополнительную информацию см. в разделе «Использование специальных клавиш» на странице 20.

#### 5 Индикатор отключения звука

Когда этот индикатор горит, динамики выключены.

#### 6 Индикатор отключения микрофона

Когда этот индикатор горит, микрофоны выключены.

#### 7 Индикатор питания от сети переменного тока

Этот индикатор показывает состояние питания и зарядки компьютера от сети переменного тока.

- **Горит зеленым цветом:** компьютер подключен к сети переменного тока (аккумулятор заряжен на 80–100 %).
- **Горит желтым цветом:** компьютер подключен к сети переменного тока (аккумулятор заряжен на 1–80 %).
- **Не горит:** компьютер не подключен к сети переменного тока

---

## Важная информация о продукте

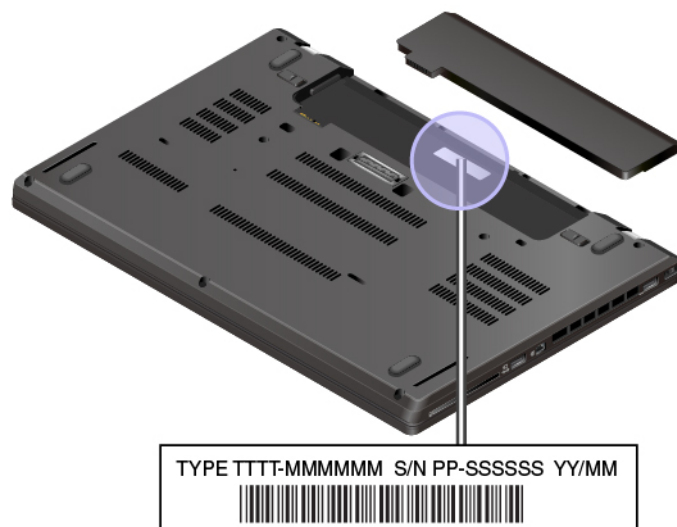
В этом разделе показано, где на компьютере находится следующая информация:

- Информация о типе и модели компьютера
- Информация об идентификаторе FCC ID и номере IC Certification
- Информация об операционной системе Windows

## Наклейки с информацией о типе и модели компьютера

При обращении в службу поддержки Lenovo информация о типе и модели компьютера помогает техническим специалистам определить компьютер и быстрее предоставить услуги поддержки.

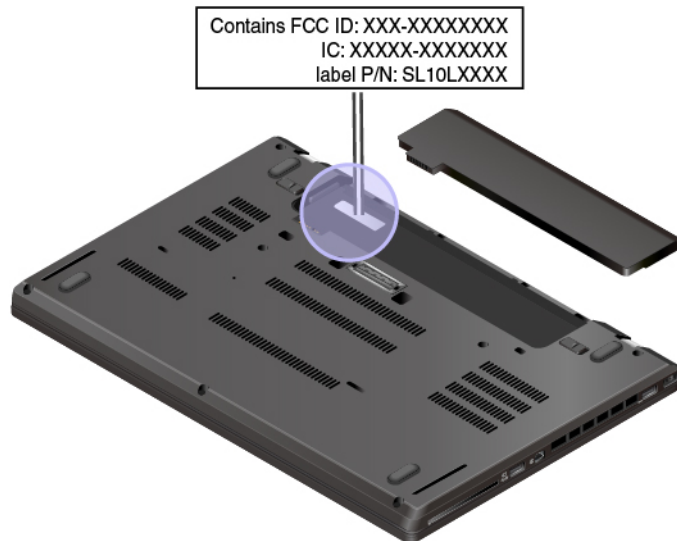
На следующем рисунке показано расположение наклейки, на которой указаны тип компьютера и сведения о его модели.



## Информация об идентификаторе FCC ID и номере IC Certification

Информация о сертификации FCC и IC указана на этикетке на компьютере, как показано на следующем рисунке.

**Примечание:** В зависимости от модели компьютер может выглядеть иначе, чем на следующем рисунке.




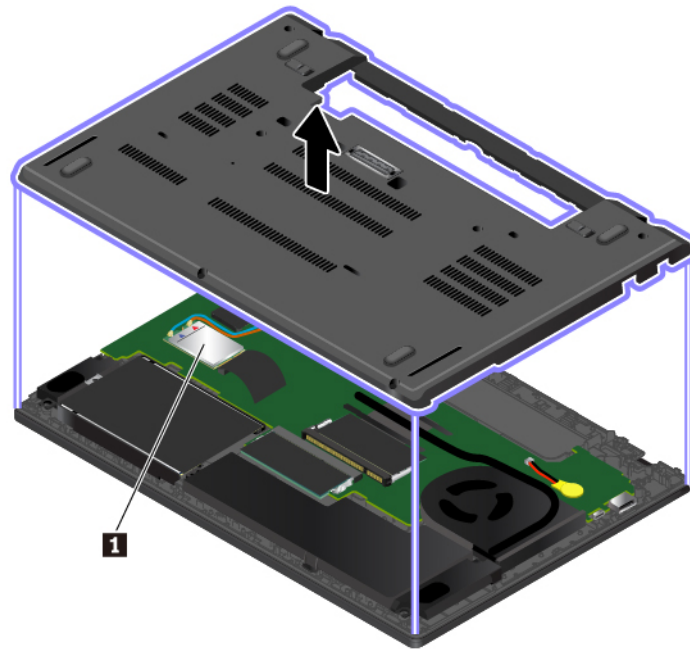
Содержание этой наклейки отличается, в зависимости от беспроводных модулей, поставляемых с компьютером:

- Для предустановленного беспроводного модуля на данной наклейке указан действительный идентификационный номер сертификации FCC и IC для беспроводного модуля, установленного компанией Lenovo.

**Примечание:** Не выполняйте извлечение или замену предустановленного беспроводного модуля самостоятельно. Для замены необходимо сначала обратиться в отдел обслуживания Lenovo. Компания Lenovo не несет ответственность за какое-либо повреждение, возникшее вследствие несанкционированной замены.

- В случае устанавливаемого пользователем беспроводного модуля глобальной сети данная наклейка указывает на необходимость посмотреть в настоящем руководстве пользователя действующий идентификационный номер сертификации FCC ID и IC.

Наклейка с идентификационным номером сертификации FCC ID и IC находится на модуле беспроводной глобальной сети WAN  (в некоторых моделях), который установлен в компьютере.



**Примечание:** В случае устанавливаемого пользователем модуля беспроводной связи убедитесь, что для компьютера используется только модуль, разрешенный компанией Lenovo. В противном случае появится сообщение об ошибке, и компьютер выдаст звуковой сигнал при включении.

## Наклейки для операционных систем Windows

**Сертификат подлинности Windows 7.** Модели компьютеров с предустановленной операционной системой Windows 7 снабжаются наклейкой сертификата подлинности. Эта наклейка находится либо на корпусе компьютера, либо внутри отсека для аккумулятора. Наличие наклейки сертификата подлинности свидетельствует о том, что данный компьютер лицензирован для использования продукта Windows 7, и что на него предустановлена подлинная копия Windows 7. В некоторых случаях на компьютер может быть предустановлена более ранняя версия Windows согласно условиям лицензии Windows 7 Профессиональная в отношении права использования предыдущей версии. На наклейке сертификата подлинности указывается версия Windows 7, для использования с которой лицензирован данный компьютер, а также код продукта. Код продукта важно знать в том случае, когда для повторной установки операционной системы Windows 7 используется не комплект дисков восстановления продуктов Lenovo, а какой-либо другой источник.

**Наклейка подлинного ПО Microsoft® Windows 10.** В зависимости от следующих факторов на корпусе вашего компьютера может присутствовать наклейка подлинного ПО Майкрософт:

- Ваше географическое местоположение
- Дата производства вашего компьютера
- Предварительно установленная версия Windows 10

Изображения наклеек подлинного ПО Майкрософт различных типов можно посмотреть по адресу <https://www.microsoft.com/en-us/howtotell/Hardware.aspx>.

- В КНР наклейка подлинного ПО Майкрософт обязательно должна присутствовать на всех моделях компьютеров с предустановленной операционной системой Windows 10 любой версии.
- В других странах и регионах наличие наклейки подлинного ПО Майкрософт требуется только для моделей компьютеров, лицензированных для использования с Windows 10 Pro.

Отсутствие наклейки подлинного ПО Майкрософт не означает, что предустановленная версия Windows не является подлинной. Порядок определения подлинности предустановленного продукта Windows указан на сайте корпорации Майкрософт по адресу:

<https://www.microsoft.com/en-us/howtotell/default.aspx>

В отличие от продуктов Windows 7, код продукта или версия Windows, для использования с которой лицензирован компьютер, не указываются в явном виде где-либо на корпусе компьютера. Вместо этого идентификационный код продукта содержится в микропрограмме компьютера. Если на компьютере установлен продукт Windows 10, для завершения активации продукта программа установки проверяет действительность кода продукта, содержащегося в микропрограмме компьютера.

В некоторых случаях на компьютер может быть предустановлена более ранняя версия Windows согласно условиям лицензии Windows 10 Pro в отношении права использования предыдущей версии.

---

## Компоненты и функции компьютера

Представленные в этой теме компоненты компьютера содержатся в различных моделях. В зависимости от модели некоторые компоненты и функции могут быть недоступны.

### Микропроцессор

Для просмотра сведений о микропроцессоре компьютера выполните следующие действия:

- **Для Windows 7:** откройте меню «Пуск», щелкните правой кнопкой мыши **Компьютер** и выберите **Свойства**.
- **Для Windows 10:** нажмите кнопку **Пуск** правой кнопкой мыши и выберите **Система**.

### Память

- Модуль памяти с двухрядным расположением выводов и удвоенной скоростью обмена данными, четвертое поколение (DDR4 LV SODIMM).

### Устройство хранения данных

- Жесткий диск форм-фактора 2,5 дюйма толщиной 7 мм (в некоторых моделях)
- Твердотельный диск форм-фактора 2,5 дюйма толщиной 7 мм (в некоторых моделях)
- Твердотельный диск M.2 (в некоторых моделях)

### Дисплей

- Регулятор яркости
- Цветной дисплей, изготовленный по технологии тонкопленочных транзисторов (TFT)
- Размер дисплея: 355,6 мм
- Разрешение дисплея: 1366 x 768 пикселей или 1920 x 1080 пикселей
- Мультисенсорная технология (в некоторых моделях)

### Клавиатура

- Шестирядная клавиатура (с подсветкой в некоторых моделях)
- Функциональные клавиши
- Манипулятор ThinkPad

## **Разъемы и гнезда**

- Разъем питания от сети переменного тока
- Аудиоразъем
- Разъем док-станции
- Разъем Ethernet
- Разъем HDMI
- Гнездо для мультимедийных карт
- Гнездо для карты micro-SIM (в отсеке для аккумулятора) (в некоторых моделях).
- Один разъем USB-C (совместимый с Thunderbolt 3)
- Гнездо для смарт-карты (в некоторых моделях)
- Три разъема USB 3.0

## **Функции безопасности**

- Устройство распознавания отпечатков пальцев (доступно лишь в некоторых моделях)
- Инфракрасная камера (в некоторых моделях)
- Гнездо для защитного замка
- Security chip

## **Компоненты для беспроводной связи**

- Bluetooth
- NFC (в некоторых моделях)
- Приемник спутникового сигнала глобальной системы позиционирования (GPS) (в некоторых моделях)
- Беспроводная локальная сеть
- Беспроводной глобальной сетью (доступно в некоторых моделях)
- Беспроводная технология WiGig (доступно в некоторых моделях)

## **Прочие**

- Обычная камера (в некоторых моделях)
- Микрофоны

---

# **Спецификации компьютера**

## **Размеры**

- Ширина: 336,6 мм
- Глубина: 232,5 мм
- Толщина: 19,95 мм

## **Максимальное тепловыделение (в зависимости от модели)**

- 45 ватт (154 Бте/ч)
- 65 ватт (222 Бте/ч)

## **Источник питания (адаптер питания)**

- Переменный ток (50–60 Гц)

- Входное напряжение адаптера электропитания: 100-240 В переменного тока, 50-60 Гц

---

## Условия эксплуатации

### Максимально допустимая высота над уровнем моря без герметизации

- 3 048 м

### Температура

- До высоты над уровнем моря 2 438 м
  - Рабочая: от 5 до 35°C
  - Хранение: от 5 до 43°C
- На высоте над уровнем моря выше 2 438 м
  - Максимальная температура при работе в условиях пониженного давления: 31,3°C

**Примечание:** При зарядке аккумулятора его температура должна быть не ниже 10°C.

### Относительная влажность

- Эксплуатация: от 8 до 95%, по мокрому термометру: 23°C
- Хранение: от 5 до 95%, по мокрому термометру: 27°C

По возможности размещайте компьютер в хорошо проветриваемом сухом помещении и не выставляйте его на прямой солнечный свет.

### Внимание:

- Не используйте компьютер вблизи бытовых электроприборов, в частности электрических вентиляторов, радиоприемников, кондиционеров и микроволновых печей. Сильные магнитные поля, создаваемые этими электроприборами, могут повредить монитор и данные на внутреннем устройстве хранения данных.
- Не ставьте емкости с напитками на компьютер и подключенные устройства или рядом с ними. Если вы прольете жидкость на компьютер или подключенное устройство, это может привести к короткому замыканию или другому повреждению.
- Не ешьте и не курите над клавиатурой. Мелкие частицы, попавшие на клавиатуру, могут повредить ее.

---

## Программы Lenovo

На компьютере установлены программы Lenovo, призванные сделать вашу работу удобной и безопасной.

### Доступ к программам Lenovo

Для получения доступа к программам Lenovo на компьютере выполните следующие действия.

1. Откройте меню «Пуск» и найдите программу по ее имени.
2. Если нужная программа отсутствует в меню «Пуск» в Windows 7, щелкните **Все программы**, чтобы появился список всех программ.
3. Если нужную программу не удалось найти в списке программ, выполните поиск программы в поле поиска.

**Примечание:** При использовании операционной системы Windows 7 некоторые программы Lenovo готовы к установке. Такие программы не удастся найти с помощью указанных выше способов, пока они не будут установлены на компьютер. Чтобы установить эти программы Lenovo, запустите программу Lenovo PC Experience, щелкните **Lenovo Tools** и следуйте инструкциям на экране.

## Обзор программ Lenovo

В этом разделе содержится краткая вводная информация о программах Lenovo. В зависимости от модели компьютера некоторые программы могут быть недоступны.

Доступные программы могут меняться без дополнительного уведомления. Дополнительные сведения о программах и прочих решениях, предлагаемых компанией Lenovo, можно найти по адресу:

<https://support.lenovo.com>

---

<b>Access Connections™</b> (Windows 7)	<p>Это программа помогает устанавливать соединения, создавать профили местоположений и управлять ими. Каждый профиль местоположения хранит все сетевые параметры, необходимые для подключения к сетевой инфраструктуре из конкретного местоположения, например из дома или офиса.</p> <p>Данная программа позволяет переключаться между профилями местоположений при перемещении компьютера с места на место. Поэтому вы можете быстро и легко подключаться к сети, не меняя каждый раз настройки вручную и не перезапуская компьютер.</p>
<b>Active Protection System™</b> (Windows 7)	<p>Эта программа защищает внутреннее устройство хранения данных, если вибродатчик внутри компьютера распознает условия, при которых возможно повреждение устройства хранения данных. Среди таких условий наклон компьютера, повышенная вибрация или удар.</p> <p>Внутреннее устройство хранения данных менее уязвимо к повреждениям, когда оно не работает. Это обусловлено тем, что диск не вращается и головки чтения и записи могут переместиться в области без данных.</p> <p>Как условия стабилизировались (изменение наклона, уровень вибрации или сотрясений минимизировались), вибродатчик инициирует возобновление работы внутреннего устройства хранения данных.</p>
<b>Communications Utility</b> (Windows 7)	<p>Эта программа позволяет настроить параметры встроенных аудиоустройств и камеры.</p>
<b>Fingerprint Manager Pro, Lenovo Fingerprint Manager или Lenovo Touch Fingerprint Software</b> (Windows 7)	<p>Если на компьютере установлено устройство распознавания отпечатков пальцев, с помощью этой программы вы сможете зарегистрировать свой отпечаток пальца и связать его со своими паролями. В этом случае вместо паролей будет использоваться аутентификация по отпечатку пальца, благодаря чему вход в систему станет более удобным, оставаясь защищенным.</p>
<b>Hotkey Features Integration</b> (Windows 7 и Windows 10)	<p>Это программное обеспечение позволяет использовать специальные клавиши F1–F12 и кнопки на вашем компьютере. Например, когда пользователь нажимает клавишу или кнопку отключения звука микрофона, состояние микрофона меняется с беззвучного на звук. Индикатор состояния выключенного звука отображается на экране всегда, когда меняется состояние отключения звука.</p>
<b>Lenovo Vantage</b> (Windows 10)	<p>Лучшие функции и возможности вашего компьютера должны быть удобными для доступа и простыми для понимания. С системой Lenovo Vantage это возможно.</p>

---

---

Программу Lenovo Vantage можно использовать в следующих целях:

- Управление обновлениями, получение актуальных драйверов и поддержание ПО на вашем компьютере в актуальном состоянии.
- Защита своих систем от вредоносных сетей Wi-Fi.
- Оптимизация производительности компьютера, контроль его состояния.
- Доступ к руководству пользователя, проверка состояния гарантии и просмотр аксессуаров, предусмотренных для компьютера.
- Чтение статей с инструкциями, исследование Форумы Lenovo и знакомство с последними новостями мира технологий, представленными в статьях и блогах из надежных источников.
- Задание параметров оборудования.
- Создание идентификатора Lenovo ID и управление им.

Это приложение содержит эксклюзивные материалы Lenovo, из которых можно получить подробные сведения о возможностях компьютера Lenovo.

---

### Lenovo PC Experience

(Windows 7)

Эта программа облегчает работу и делает ее более безопасной, предоставляя удобный доступ к различным программам.

**Примечание:** Эту программу невозможно найти в списке всех программ или с помощью поля поиска. Для доступа к ней откройте панель управления. Выберите представление в виде категорий, щелкните **Оборудование и звук → Устройства и принтеры**, а затем дважды щелкните устройство с именем компьютера.

---

### Lenovo Solution Center

(Windows 7)

Эта программа позволяет выявлять и устранять неполадки компьютера. Она включает в себя диагностические тесты, сбор информации о системе, состояние защиты и информацию о поддержке, а также советы по достижению оптимальной производительности.

---

### Mobile Broadband Connect

(Windows 7)

Эта программа позволяет подключать компьютер к мобильной широкополосной сети с помощью поддерживаемой карты беспроводной глобальной сети WAN.

---

### Power Manager

(Windows 7)

Эта программа обеспечивает удобное, гибкое и всестороннее управление электропитанием. Она помогает настроить питание компьютера таким образом, чтобы добиться оптимального баланса между производительностью системы и ее энергопотреблением.

---

### Recovery Media

(Windows 7)

Эта программа позволяет восстановить заводское состояние содержимого внутреннего устройства хранения данных.

---

### System Update

(Windows 7)

Данная программа позволяет обновлять программное обеспечение компьютера, загружая и устанавливая программные пакеты, в том числе следующие:

- Драйверы устройств
  - Обновления интерфейса UEFI системы BIOS
  - Другие сторонние программы
-



---

## Глава 2. Работа на компьютере

В этой главе представлены сведения по использованию различных функций вашего компьютера.

---

### Регистрация компьютера

Если вы регистрируете компьютер, регистрационные данные будут помещены в соответствующую базу, и компания Lenovo сможет связаться с вами в случае отзыва продукта или других серьезных проблем. Кроме того, в некоторых регионах зарегистрированным пользователям предлагаются дополнительные льготы и услуги.

Регистрация компьютера в Lenovo дает и дополнительные преимущества:

- Более быстрое обслуживание при обращении в Lenovo за консультацией
- Автоматическое уведомление о бесплатных программных средствах и специальных коммерческих предложениях

Чтобы зарегистрировать компьютер в компании Lenovo, посетите веб-сайт <https://support.lenovo.com/productregistration> и следуйте инструкциям на экране.

При использовании операционной системы Windows 7 можно также зарегистрировать свой компьютер с помощью предустановленной программы Lenovo Product Registration. Эта программа запустится автоматически после некоторого периода использования компьютера. Следуйте инструкциям на экране, чтобы зарегистрировать компьютер.

---


### Часто задаваемые вопросы

В этом разделе приведены некоторые советы, которые помогут реализовать весь потенциал ноутбука ThinkPad.

#### Можно ли найти руководство пользователя на другом языке?

Загрузить руководство пользователя на другом языке можно с веб-сайта <https://support.lenovo.com>. После этого следуйте инструкциям на экране.

#### Как выключить компьютер?

- **Для Windows 7:** откройте меню «Пуск» и щелкните **Завершение работы**.
- **Для Windows 10:** откройте меню «Пуск», щелкните значок  **Питание** и выберите **Завершение работы**.

#### Как открыть панель управления?

- **Для Windows 7:** откройте меню «Пуск» и щелкните **Панель управления**.
- **Для Windows 10:** щелкните правой кнопкой мыши кнопку **Пуск** и выберите **Панель управления**.

#### Как более эффективно использовать заряд аккумулятора в поездке?

- Инструкции по экономии электроэнергии и приостановке работы без выхода из программ и сохранения файлов см. в разделе «Режимы энергосбережения» на странице 30.
- Чтобы добиться оптимального баланса между производительностью и энергопотреблением, создайте и используйте соответствующие планы электропитания. См. раздел «Управление зарядом аккумулятора» на странице 29.

- Если компьютер будет отключен в течение длительного времени, можно извлечь из него аккумулятор, чтобы избежать утечки энергии.

#### **Как надежно удалить данные с внутреннего устройства хранения?**

- Сведения о защите компьютера от кражи и несанкционированного использования см. в главе Глава 5 «Безопасность» на странице 63.
- Прежде чем удалять данные с внутреннего устройства хранения, ознакомьтесь с разделом «Удаление данных с устройства хранения» на странице 68.

#### **Как подключить внешний монитор?**

- См. раздел «Использование внешнего дисплея» на странице 39.
- Функция расширенного рабочего стола позволяет вывести изображение на дисплей компьютера и на внешний дисплей одновременно.

#### **Как подключить или заменить устройство?**

См. в соответствующий раздел в главе Глава 9 «Замена устройств» на странице 117.

#### **Со временем мой компьютер стал работать медленнее. Что делать?**

- Следуйте инструкциям в разделе «Общие советы по предотвращению проблем» на странице 91.
- Диагностируйте проблемы самостоятельно с помощью предустановленного программного обеспечения. См. раздел «Диагностика неполадок» на странице 91.
- Ознакомьтесь с решениями по восстановлению в главе Глава 8 «Информация о восстановлении» на странице 111.

#### **Распечатайте перечисленные ниже темы и храните их рядом с компьютером на случай, если это электронное руководство пользователя окажется недоступным.**

- «Установка новой операционной системы» на странице 71
- «Компьютер перестал отвечать на команды» на странице 93
- «Проблемы с электропитанием» на странице 107

---

## **Получение справки по операционной системе Windows**

Справочно-информационная система Windows содержит подробные сведения об использовании ОС Windows, которые помогут вам использовать компьютер максимально эффективно. Для вызова справочной системы Windows выполните одно из следующих действий:

- **Для Windows 7:** откройте меню «Пуск» и щелкните **Справка и поддержка**.
- **Для Windows 10:** откройте меню «Пуск» и щелкните **Начало работы**. Кроме того, для поиска справочной информации, приложений, файлов, настраиваемых параметров и т. п. можно использовать личный помощник Cortana®.

---

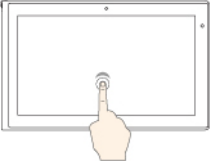

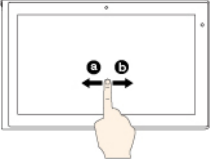
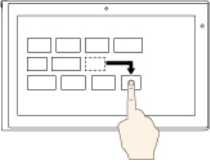
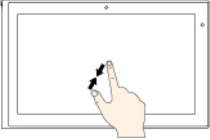
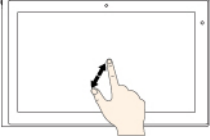
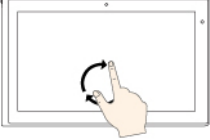
## **Использование мультисенсорного экрана**

В этом разделе приведены инструкции по использованию мультисенсорного экрана, доступного на некоторых моделях.

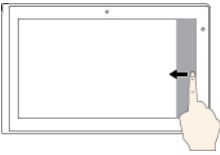

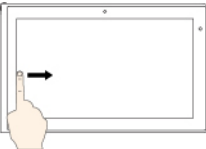

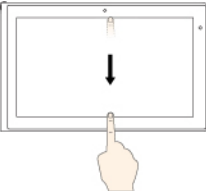
#### **Примечания:**

- Экран компьютера может выглядеть несколько иначе, чем на следующих рисунках.
- В зависимости от используемой программы некоторые жесты могут быть недоступны.

В следующей таблице приведены некоторые часто выполняемые жесты.

Жест для сенсорного экрана (только для моделей с сенсорным экраном)	Описание
	<p><b>Касание:</b> нажмите.</p> <p><b>Действие мыши:</b> щелкните.</p> <p><b>Функция:</b> открытие приложения или выполнение действия в открытом приложении, такого как <b>Копировать</b>, <b>Сохранить</b> и <b>Удалить</b>, в зависимости от приложения.</p>
	<p><b>Касание:</b> нажмите и держите.</p> <p><b>Действие мыши:</b> щелкните правой кнопкой.</p> <p><b>Функция:</b> открытие меню с несколькими параметрами.</p>
	<p><b>Касание:</b> проведите пальцем.</p> <p><b>Действие мыши:</b> прокрутка колесика мыши, перемещение полосы прокрутки или щелчок стрелки прокрутки.</p> <p><b>Функция:</b> прокрутка элементов, таких как списки, страницы и фотографии</p>
	<p><b>Касание:</b> перетащите объект в нужное место.</p> <p><b>Действие мыши:</b> щелчок, удержание и перетаскивание объекта.</p> <p><b>Функция:</b> перенос объекта.</p>
	<p><b>Касание:</b> сдвиньте два пальца вместе.</p> <p><b>Действие мыши:</b> нажмите клавишу Ctrl при прокрутке колесика мыши назад.</p> <p><b>Функция:</b> уменьшение масштаба.</p>
	<p><b>Касание:</b> разведите два пальца.</p> <p><b>Действие мыши:</b> нажмите клавишу Ctrl при прокрутке колесика мыши вперед.</p> <p><b>Функция:</b> увеличение масштаба.</p>
	<p><b>Касание:</b> поместите два или несколько пальцев на элемент, а затем поверните пальцы по часовой или против часовой стрелки.</p> <p><b>Действие мыши:</b> если приложение поддерживает поворот, щелкните значок поворота.</p> <p><b>Функция:</b> поворот объекта.</p>

Перечисленные далее жесты для сенсорной панели поддерживаются только в операционной системе Windows 10.

Жест для сенсорного экрана (только для моделей с сенсорным экраном)	Описание
	<p><b>Касание:</b> проведите от правого края.</p> <p><b>Действие мыши:</b> щелкните значок центра уведомлений  в области уведомлений Windows.</p> <p><b>Функция:</b> вызов центра уведомлений для просмотра уведомлений и быстрых действий.</p>
	<p><b>Касание:</b> проведите от левого края.</p> <p><b>Действие мыши:</b> щелкните значок представления задач  на панели задач.</p> <p><b>Функция:</b> представление всех открытых окон в виде задач.</p>
	<ul style="list-style-type: none"> <li> <p><b>Быстро проведите пальцем для приложения в полноэкранном режиме или при работе компьютера в режиме планшета</b></p> <p><b>Касание:</b> быстро проведите пальцем от верхнего края вниз.</p> <p><b>Действие мыши:</b> переместите указатель к верхнему краю экрана.</p> <p><b>Функция:</b> отображение скрытой строки заголовка.</p> </li> <li> <p><b>Медленно проведите пальцем, когда компьютер работает в режиме планшета</b></p> <p><b>Касание:</b> проведите пальцем от верхнего края к нижнему.</p> <p><b>Действие мыши:</b> щелкните кнопкой мыши у верхнего края экрана, удерживайте кнопку нажатой и переместите указатель вниз экрана, после чего отпустите кнопку мыши.</p> <p><b>Функция:</b> закрытие текущего приложения.</p> </li> </ul>

### Советы по использованию мультисенсорного экрана

- Мультисенсорный экран — это стеклянная панель, покрытая пластмассовой пленкой. Не давите на экран и не помещайте на него металлические предметы, которые могут повредить сенсорную панель или вызвать неправильную ее работу.
- Не используйте ногти, пальцы в перчатках или предметы для ввода на экране.
- Периодически калибруйте точность пальцевого ввода во избежание расхождения.

### Советы по чистке мультисенсорного экрана

- Перед чисткой мультисенсорного экрана выключите компьютер.
- Используйте сухую мягкую безворсовую салфетку или гигроскопическую вату для удаления отпечатков пальцев или пыли с мультисенсорного экрана. Не смачивайте салфетку растворителями.
- Аккуратно протрите экран движениями вверх-вниз. Не надавливайте на экран.

## Использование специальных клавиш

Компьютер оснащен рядом специальных клавиш, повышающих удобство и эффективность работы.





### 1 Клавиша с логотипом Windows


Нажмите клавишу с логотипом Windows, чтобы открыть меню «Пуск». Информацию об использовании клавиши с логотипом Windows в сочетании с другими клавишами см. в справочной системе ОС Windows.



### 2 Fn Клавиша Fn и функциональные клавиши







Можно настроить клавишу Fn и функциональные клавиши, выполнив следующие действия.




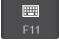

1. Откройте панель управления и измените ее представление, выбрав вместо категорий крупные или мелкие значки.
2. Нажмите **Lenovo — диспетчер клавиатуры**. Откроется окно диспетчера клавиатуры.
3. Выберите нужные параметры.

-  +  Переключение функций клавиш F1–F12 между стандартными и специальными, отображаемыми в виде значков на клавишах. Когда индикатор Fn Lock выключен, можно использовать функцию по умолчанию. Изменить функцию по умолчанию можно в окне «Свойства клавиатуры».

-  Включение и отключение звука динамиков. При отключении звука динамиков на клавише загорается индикатор.

Если выключить звук, а затем выключить компьютер, то после включения компьютера звук останется выключенным. Чтобы включить звук, нажмите клавишу  или .

-  Уменьшение громкости динамика.
-  Увеличение громкости динамика.
-  Включение и отключение микрофонов. При отключении микрофонов на клавише загорается индикатор.
-  Уменьшение яркости дисплея компьютера.
-  Увеличение яркости дисплея компьютера.
-  Управление внешними дисплеями.

-  Включение или выключение встроенных функций беспроводной связи.
- 
  - Windows 7: открытие панели управления.
  - Windows 10: открытие окна «Настройка».
-  Включение или выключение встроенных функций Bluetooth.
-  Откройте страницу параметров клавиатуры.
-  Вызов функции, определенной пользователем. Чтобы определить или изменить функцию, выполните указанные ниже действия.

– **Для Windows 7:**



1. Откройте панель управления и измените ее представление, выбрав вместо категорий крупные или мелкие значки.
2. Щелкните **Lenovo — диспетчер клавиатуры**. В окне диспетчера клавиатуры откройте вкладку **ОПРЕДЕЛЯЕМАЯ ПОЛЬЗОВАТЕЛЕМ КЛАВИША**.
3. Следуйте инструкциям на экране, чтобы завершить настройку.

На этой странице настройки можно также определить разные функции для комбинаций клавиш с клавишей F12, например Shift+F12, Alt+F12 или Ctrl+F12.

– **Для Windows 10:**

1. Откройте программу Lenovo Vantage. См. раздел «Доступ к программам Lenovo» на странице 13.
2. Щелкните **Параметры оборудования** и выберите **Ввод**.
3. Найдите раздел **Клавиатура: клавиша, определяемая пользователем** и следуйте инструкциям на экране, чтобы завершить настройку.

На этой странице настройки можно также определить разные функции для комбинаций клавиш с клавишей F12, например Shift+F12, Alt+F12 или Ctrl+F12.

-  +  Открытие программы «Ножницы».

### Комбинации клавиш

- **Fn+B:** эта комбинация клавиш имеет ту же функцию, что и клавиша Break на стандартной внешней клавиатуре.
- **Fn+K:** эта комбинация клавиш имеет ту же функцию, что и клавиша ScrLK или Scroll Lock на стандартной внешней клавиатуре.
- **Fn+P:** эта комбинация клавиш имеет ту же функцию, что и клавиша Pause на стандартной внешней клавиатуре.
- **Fn+S:** эта комбинация клавиш имеет ту же функцию, что и клавиша SysRq на стандартной внешней клавиатуре.
- **Fn+4:** нажмите клавиши Fn+4, чтобы перевести компьютер в спящий режим. Чтобы вывести компьютер из спящего режима, нажмите любую клавишу или кнопку питания.
- **Fn+пробел:** если на компьютере поддерживается подсветка клавиатуры, нажмите Fn+пробел для переключения между разными состояниями подсветки клавиатуры.

---

## Использование манипулятора ThinkPad

В этом разделе представлены сведения об использовании указывающего устройства ThinkPad.

### Обзор манипулятора ThinkPad

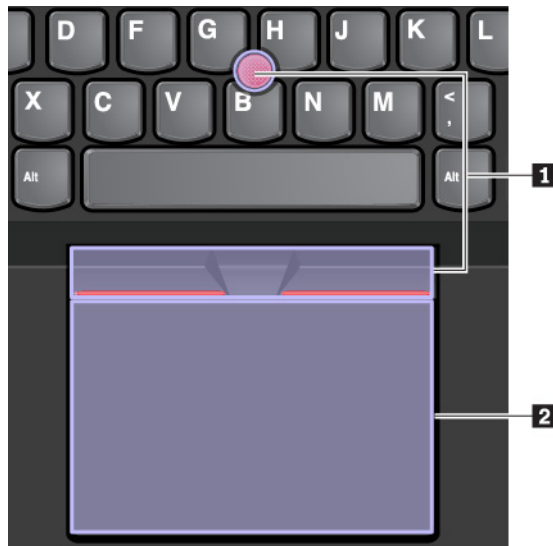
Манипулятор ThinkPad позволяет выполнять все функции традиционной мыши, такие как наведение указателя, нажатие левой и правой кнопки и прокрутка. С помощью манипулятора ThinkPad можно также выполнять различные жесты для сенсорного экрана, в частности поворот, увеличение или уменьшение изображения.

Манипулятор ThinkPad состоит из следующих компонентов:

**1** Манипулятор TrackPoint

**2** Сенсорная панель

**Примечание:** В зависимости от модели манипулятор TrackPoint и сенсорная панель могут выглядеть несколько иначе, чем на рисунке в этом разделе.



По умолчанию манипулятор TrackPoint и сенсорная панель активны и поддерживают использование жестов. Сведения об изменении настроек см. в разделе «Настройка манипулятора ThinkPad» на странице 26.

### Использование манипулятора TrackPoint

Манипулятор TrackPoint позволяет выполнять все функции традиционной мыши, такие как наведение указателя, нажатие левой и правой кнопки и прокрутка.

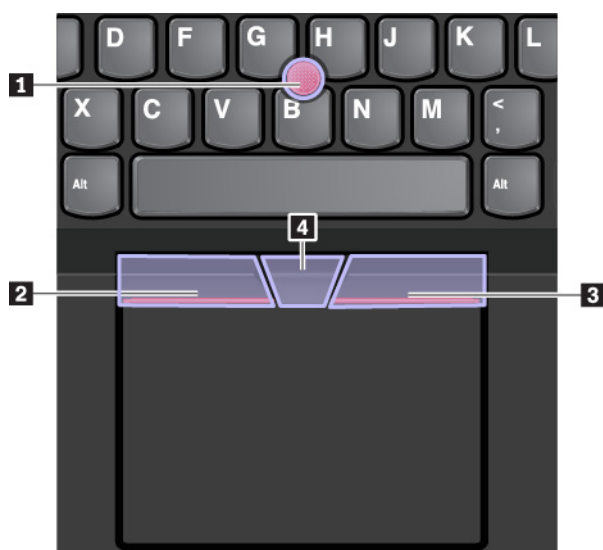
Манипулятор TrackPoint состоит из следующих компонентов.

**1** Манипулятор

**2** Левая кнопка (кнопка основного щелчка)

**3** Правая кнопка (кнопка дополнительного щелчка)

#### 4 Полоса прокрутки



Для использования манипулятора TrackPoint см. следующие инструкции.

**Примечание:** Поставьте руки в положение для набора текста и с помощью указательного или среднего пальца нажмите на шершавый колпачок манипулятора. Любым пальцем нажмите кнопку левого щелчка или кнопку правого щелчка.

- **Указание**

Для перемещения указателя по экрану используйте джойстик **1**. Для использования джойстика надавите на шершавый колпачок джойстика в любом направлении параллельно клавиатуре. Указатель перемещается соответственно, однако сам джойстик не перемещается. Скорость, с которой перемещается указатель, зависит от давления, прикладываемого к джойстику.

- **Щелчок левой кнопкой мыши**

Нажмите кнопку левого щелчка **2**, чтобы выбрать или открыть элемент.

- **Щелчок правой кнопкой мыши**

Нажмите кнопку правого щелчка **3**, чтобы открыть контекстное меню.

- **Прокрутка**

Нажмите и удерживайте отмеченную точками полосу прокрутки **4**, надавливая на манипулятор в вертикальном или горизонтальном направлении. Таким образом можно пролистывать документы, веб-страницы или приложения.

## Использование сенсорной панели

Вся поверхность сенсорной панели реагирует на прикосновение и движение пальцев. Сенсорную панель можно использовать для выполнения всех действий, которые выполняются с помощью мыши (наведение, щелчок и прокрутка).

Сенсорную панель можно разделить на две зоны.

**1** Область левой кнопки мыши (основной)

**2** Область правой кнопки мыши (вспомогательной)



Для использования сенсорной панели см. следующие инструкции.

- **Указание**

Проводите одним пальцем по поверхности сенсорной панели для соответствующего перемещения указателя.

- **Щелчок левой кнопкой мыши**

Чтобы выбрать или открыть элемент, нажмите в области левой кнопки мыши **1**.

Для выполнения действия, аналогичного щелчку левой кнопкой мыши, можно коснуться в любом месте поверхности сенсорной панели одним пальцем.

- **Щелчок правой кнопкой мыши**

Чтобы открыть контекстное меню, нажмите в области правой кнопки мыши **2**.

Для выполнения действия, аналогичного щелчку правой кнопкой мыши, можно также коснуться двумя пальцами любого места на сенсорной панели.

- **Прокрутка**

Поставьте два пальца на сенсорную панель и передвигайте их в вертикальном или горизонтальном направлении. Это действие позволяет пролистывать документы, веб-страницы или приложения. Убедитесь, что между пальцами небольшое расстояние.

Сенсорную панель можно также использовать для выполнения различных жестов. Дополнительную информацию о жестах для сенсорной панели см. в разделе «Использование жестов для сенсорной панели» на странице 25.

При наличии на поверхности сенсорной панели масляных пятен прежде всего выключите компьютер. Затем аккуратно протрите поверхность сенсорной панели мягкой безворсовой тканью, смоченной теплой водой или моющим средством компьютера.

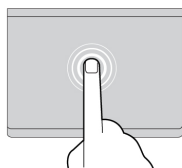
## **Использование жестов для сенсорной панели**

Вся поверхность сенсорной панели реагирует на прикосновение и движение пальцев. Сенсорную панель можно использовать для выполнения тех же стандартных действий, что выполняются с помощью мыши. Кроме того, сенсорную панель можно использовать для выполнения различных жестов.

В следующем разделе описываются некоторые часто используемые сенсорные жесты, такие как нажатие, перетаскивание и прокрутка. Дополнительную информацию о жестах см. в справочной системе манипулятора ThinkPad.

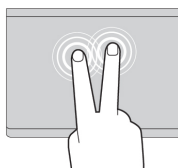
#### Примечания:

- При использовании двух или нескольких пальцев убедитесь, что между пальцами есть небольшое расстояние.
- Некоторые жесты недоступны, если последнее действие выполнялось с помощью манипулятора TrackPoint.
- Некоторые жесты доступны только при использовании определенных приложений.
- В зависимости от модели сенсорная панель компьютера может выглядеть несколько иначе, чем на рисунках в этом разделе.



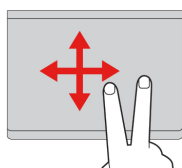
#### Касание

Коснитесь одним пальцем любого места сенсорной панели, чтобы выбрать или открыть элемент.



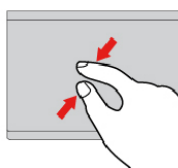
#### Касание двумя пальцами

Коснитесь двумя пальцами любого места сенсорной панели для отображения контекстного меню.



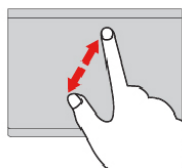
#### Прокрутка двумя пальцами

Поставьте два пальца на сенсорную панель и передвигайте их в вертикальном или горизонтальном направлении. Это действие позволяет пролистывать документы, веб-страницы или приложения.



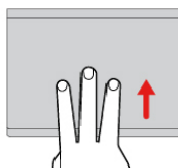
#### Уменьшение масштаба двумя пальцами

Поставьте два пальца на сенсорную панель и сведите их близко друг к другу, чтобы уменьшить масштаб.



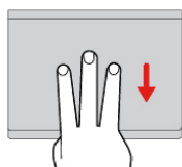
#### Увеличение масштаба двумя пальцами

Поместите два пальца на сенсорную панель и разведите в стороны, чтобы увеличить масштаб.



#### Проведение тремя пальцами вверх

Приложите три пальца к сенсорной панели и проведите ими вверх, чтобы открыть представление задач и увидеть все окна, открытые в данный момент.



#### Проведение тремя пальцами вниз

Приложите три пальца к сенсорной панели и проведите ими вниз, чтобы открыть рабочий стол.

## Настройка манипулятора ThinkPad

Манипулятор ThinkPad можно настроить таким образом, чтобы его можно было использовать более удобно и эффективно. Например, можно включить манипулятор TrackPoint, сенсорную панель или оба средства управления. Жесты можно включить или выключить.

Чтобы настроить манипулятор ThinkPad, выполните следующие действия.

1. Откройте панель управления.

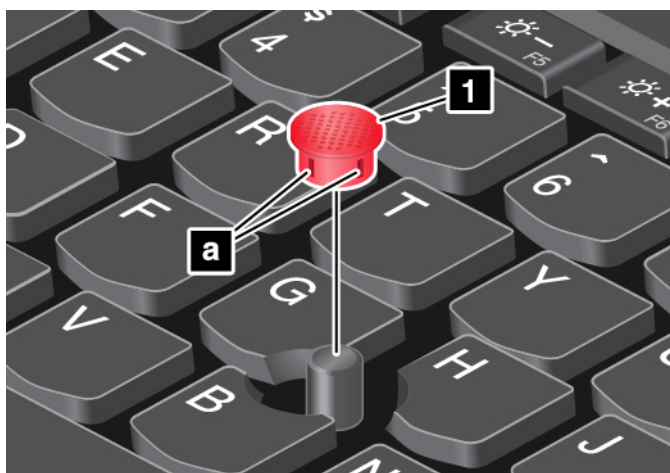
2. Отображение панели управления с мелкими или крупными значками. Щелкните **Мышь**. Появится окно свойств мыши.
3. В окне свойств мыши следуйте инструкциям на экране, чтобы выполнить настройку.

## Замена колпачка на джойстике

Колпачок **1** на конце джойстика является съемным. После продолжительного использования колпачок, возможно, придется заменить новым.

### Примечания:

- Убедитесь, что используется колпачок с бороздками **a**, как показано на следующем рисунке.
- В зависимости от модели клавиатура может выглядеть иначе, чем на рисунке в этом разделе.



---

## Управление питанием

В этом разделе содержится информация о том, как добиться оптимального баланса между производительностью и режимом питания при использовании адаптера электропитания и аккумулятора.

## Использование адаптера питания

Питание, необходимое для работы компьютера, может поступать либо от аккумулятора, либо от электросети переменного тока. При использовании адаптера питания аккумулятор заряжается автоматически.

Компьютер поставляется вместе с адаптером электропитания и шнуром питания.

- Адаптер электропитания: преобразует переменный ток для использования ноутбуком.
- Шнур питания: служит для подключения адаптера электропитания к электрической розетке сети.

### Подключение адаптера питания

Для подключения компьютера к источнику переменного тока выполните следующее:

**Внимание:** Использование неподходящего шнура питания может привести к серьезному повреждению компьютера.

1. Подключите шнур питания к адаптеру питания.

2. Надежно подсоедините адаптер питания к разъему питания на компьютере. Если компьютер оснащен адаптером питания типа USB-C, подсоедините адаптер к разъему USB-c вашего компьютера.
3. Подключите шнур питания к электрической розетке.

### Советы по подключению адаптера питания

- Когда адаптер питания не используется, отсоединяйте его от электрической розетки.
- Не закручивайте шнур питания вокруг трансформаторного блока адаптера, когда они соединены.

## Использование аккумулятора

Когда поблизости нет электрической розетки, к которой можно подключить компьютер, продолжительность работы компьютера зависит от аккумулятора. Уровень энергопотребления различен у разных компонентов компьютера. Чем больше приходится работать с компонентами, требующими много энергии, тем быстрее расходуется заряд аккумулятора.

С аккумуляторами ThinkPad вы успеете сделать больше на одном заряде. Мобильные устройства совершили переворот в бизнесе, позволяя работать везде, где бы вы ни находились. Благодаря аккумуляторам ThinkPad вы можете работать дольше, не подключаясь к розетке.

### Проверка состояния аккумулятора

Чтобы проверить состояние аккумулятора, наведите курсор на значок состояния аккумулятора в области уведомлений Windows. Значок состояния аккумулятора показывает остающийся заряд аккумулятора (в процентах) и время, в течение которого еще можно пользоваться компьютером, прежде чем потребуется зарядить аккумулятор.

Уровень энергопотребления определяет, на какое время хватает одного заряда аккумулятора компьютера. Поскольку каждый компьютер используется по-разному, сложно сказать заранее, как долго он может работать от аккумулятора. Существует два основных фактора:

- Уровень заряда на момент начала работы
- Способ использования компьютера, например:
  - частота обращения к устройству хранения
  - яркость дисплея
  - частота использования функции беспроводной связи

### Включение сигнала разрядки аккумулятора в ОС Windows 7

Для операционной системы Windows 7: компьютер можно настроить таким образом, чтобы при падении заряда ниже определенного уровня происходили три события: включался предупредительный сигнал, выдавалось соответствующее сообщение и отключался дисплей компьютера.

Чтобы включить сигнал разрядки аккумулятора, выполните следующие действия.

1. Запустите программу Power Manager. См. раздел «Доступ к программам Lenovo» на странице 13.
2. Откройте вкладку **Глобальные параметры питания**.
3. Для параметров **Сигнал низкого заряда аккумулятора** и **Сигнал критически низкого заряда аккумулятора** задайте уровень заряда в процентах и выберите действие.

**Примечание:** Если компьютер перешел в режим сна или гибернации, когда заряд аккумулятора низок, а предупреждение еще не появилось, сообщение появится после возобновления работы

компьютера. Для возобновления нормальной работы нажмите кнопку **ОК** при отображении сообщения.

### **Зарядка аккумулятора**

При обнаружении низкого уровня заряда аккумулятора зарядите его или замените на заряженный.

Если имеется доступ к электрической розетке, подсоедините к ней компьютер. Полная зарядка аккумулятора занимает от четырех до восьми часов. Фактическое время зарядки зависит от размера аккумулятора, физических условий и используемого компьютера. Проверить состояние аккумулятора можно в любой момент, взглянув на значок состояния аккумулятора в области уведомлений Windows.

**Примечание:** Для обеспечения максимального срока службы аккумулятора компьютер не начинает его заряжать, пока уровень заряда превышает 95%.

### **Когда заряжать аккумулятор**

- На зарядку аккумулятора влияет его температура. Рекомендованный диапазон температур для зарядки аккумулятора: от 10°C до 35°C.

**Примечание:** Чтобы проверить температуру аккумулятора, выполните следующие действия.

1. Откройте программу **Lenovo Vantage**. См. раздел «Доступ к программам Lenovo» на странице 13.
  2. Щелкните **Параметры оборудования → Питание**.
  3. Найдите раздел **Состояние питания** и нажмите кнопку **Показать сведения**, чтобы просмотреть температуру аккумулятора.
- Заряжайте аккумулятор в следующих случаях:
    - Установлен новый аккумулятор.
    - Низкое процентное значение заряда.
    - Аккумулятор долгое время не использовался.

### **Обеспечение максимальной продолжительности срока службы аккумулятора**

Чтобы добиться максимального срока службы аккумулятора, следуйте приведенным ниже инструкциям:

- Пользуйтесь аккумулятором до его разрядки.
- Полностью заряжайте аккумулятор перед использованием. Узнать, полностью ли заряжен аккумулятор, можно с помощью индикатора состояния аккумулятора в области уведомлений Windows.
- Обязательно используйте функции управления электропитанием, такие как схемы управления питанием.

### **Управление зарядом аккумулятора**

Чтобы добиться оптимального баланса между производительностью системы и ее энергопотреблением, настройте параметры плана электропитания. Для изменения параметров плана электропитания выполните указанные ниже действия.

1. Откройте панель управления и измените ее представление, выбрав вместо категорий крупные или мелкие значки.
2. Щелкните значок **Электропитание**.
3. Следуйте инструкциям на экране.

Дополнительную информацию см. в справочно-информационной системе Windows.

## Режимы энергосбережения

Несколько режимов энергосбережения позволяют в любой момент задать параметры энергопотребления. В этом разделе описываются все эти режимы и даются рекомендации по эффективному использованию заряда аккумулятора.


- **Режим отключения экрана (только для операционной системы Windows 7)**

Дисплей компьютера потребляет много энергии. Чтобы войти в режим отключения экрана, щелкните правой кнопкой мыши значок аккумулятора в области уведомлений Windows и выберите **Отключить дисплей**.

- **Спящий режим**

В спящем режиме текущие результаты работы сохраняются в памяти, после чего устройство хранения и дисплей компьютера выключаются. Когда компьютер выходит из режима сна, результаты работы восстанавливаются в течение нескольких секунд.

Чтобы перевести компьютер в режим сна, выполните указанные ниже действия.

- **Для Windows 7:** откройте меню «Пуск» и щелкните стрелку рядом с кнопкой **Завершение работы**. В появившемся меню выберите пункт **Переход в спящий режим**.
- **Для Windows 10:** откройте меню «Пуск», щелкните значок  **Питание** и выберите **Спящий режим**.

- **Режим гибернации**

С помощью этого режима можно полностью отключить компьютер, не сохраняя файлы и не выходя из запущенных программ. При переходе компьютера в режим гибернации все открытые программы, папки и файлы сохраняются на устройстве хранения данных, после чего компьютер выключается.

Чтобы перевести компьютер в режим гибернации, выполните следующие действия:

- **Для Windows 7:** откройте меню «Пуск» и щелкните стрелку рядом с кнопкой **Завершение работы**. В появившемся меню выберите пункт **Гибернация**.
- **Для Windows 10:** укажите, какое действие сначала должно выполняться кнопкой питания, а затем нажмите кнопку питания для перевода компьютера в режим гибернации.

Если компьютер находится в режиме гибернации и функция пробуждения выключена, компьютер не потребляет энергию. По умолчанию функция пробуждения выключена. Если функция пробуждения включена, то при переключении компьютера в режим гибернации он потребляет небольшое количество энергии.

Чтобы включить функцию пробуждения, выполните следующие действия:

1. Откройте панель управления, упорядочьте ее содержимое по категориям и щелкните **Система и безопасность**.
2. Выберите **Администрирование**.
3. Дважды щелкните **Планировщик заданий**. Если будет предложено ввести пароль администратора или подтвердить операцию, сделайте это.
4. На левой панели выберите папку с задачами, для которой требуется включить функцию пробуждения. Появится список запланированных заданий.
5. Выберите запланированную задачу и откройте вкладку **Условия**.
6. В области **Завершение работы** выберите **Пробуждать компьютер для выполнения задачи**.

- **Отключение беспроводной связи**

Если функции беспроводной связи (Bluetooth или беспроводное подключение к локальной сети) не используются, отключите их для экономии энергии.

---

## Кабельные подключения Ethernet

Компьютер можно подключить к локальной сети по кабелю Ethernet с помощью разъема Ethernet на компьютере.

На разъеме Ethernet имеется два индикатора состояния сети. Если зеленый индикатор горит, компьютер подключен к локальной сети. Когда желтый индикатор мигает, выполняется передача данных.

**Примечание:** Если компьютер подключен к поддерживаемой док-станции, используйте разъем Ethernet на ней вместо разъема на компьютере.



**ОПАСНО**

**Компьютер оснащен разъемом Ethernet. Во избежание риска поражения электрическим током не подключайте телефонный кабель в разъем Ethernet.**

---

## Беспроводные подключения

Беспроводным соединением называется передача данных без использования кабелей с помощью исключительно радиоволн.

### Использование подключения к беспроводной локальной сети

Беспроводная локальная сеть (LAN) охватывает относительно небольшой географический участок, например офисное здание или дом. К такой сети можно подключать устройства, поддерживающие стандарты 802.11.

Компьютер поставляется со встроенной картой беспроводной сети, которая позволяет устанавливать беспроводные соединения и отслеживать их состояние.

Чтобы установить соединение с беспроводной локальной сетью, выполните следующие действия:

1. Включите функцию беспроводной связи. См. раздел «Использование специальных клавиш» на странице 20.
2. Щелкните значок состояния беспроводного соединения в области уведомлений Windows. Появится список доступных беспроводных сетей.
3. Выберите сеть, к которой нужно подключиться. Введите необходимую информацию.

При перемещении в другое местоположение компьютер автоматически подключается к доступной беспроводной сети, к которой он до этого уже подключался. Если доступная беспроводная сеть защищена, введите соответствующий пароль. Дополнительную информацию см. в справочно-информационной системе Windows.

### Советы по использованию функции беспроводного подключения к локальным сетям

Чтобы добиться максимального качества соединения, соблюдайте следующие рекомендации:

- Расположите компьютер таким образом, чтобы между ним и точкой доступа к локальной сети было как можно меньше препятствий.
- Откройте крышку компьютера под углом чуть более 90 градусов.

## Проверка состояния соединения с беспроводной локальной сетью

Проверить состояние соединения с беспроводной локальной сетью (LAN) можно с помощью значка соединения с беспроводной сетью в области уведомлений Windows. Чем больше полосок отображается, тем лучше сигнал.

В операционной системе Windows 7 проверить состояние соединения с беспроводной локальной сетью можно также по индикатору Access Connections в области уведомлений Windows. Чем больше полосок отображается, тем лучше сигнал.

## Использование подключения к беспроводной глобальной сети

Беспроводная глобальная сеть (WAN), использующая сети сотовой связи для передачи данных, позволяет подключаться к удаленным общедоступным и частным сетям. При этом можно подключаться к сетям на значительном расстоянии с использованием наземных антенн или спутниковых систем, предоставляемых операторами услуг беспроводной связи.

Некоторые ноутбуки ThinkPad поставляются с установленными картами подключения к беспроводным глобальным сетям и поддерживают некоторые технологии таких сетей, например HSPA, 3G, 4G и LTE. С помощью платы для беспроводного подключения к WAN-сетям можно установить беспроводное подключение к таким сетям.

**Примечание:** Услуги беспроводного подключения к WAN-сетям предоставляются авторизованными операторами связи в некоторых странах и регионах.

### Советы по использованию функции беспроводного подключения к глобальным сетям

Чтобы добиться максимального качества соединения, соблюдайте следующие рекомендации:

- Держите компьютер дальше от тела.
- Разместите компьютер на плоской поверхности и откройте крышку под углом чуть более 90 градусов.
- Располагайте компьютер дальше от бетонных и кирпичных стен: они могут ослаблять сотовые сигналы.
- Лучший уровень сигнала находится возле окон и в других местах, где уровень сигнала сотовой связи самый высокий.

## Проверка состояния соединения с беспроводной глобальной сетью

Проверить состояние соединения с беспроводной глобальной сетью (WAN) можно с помощью значка соединения с беспроводной сетью в области уведомлений Windows. Чем больше полосок отображается, тем лучше сигнал.

В операционной системе Windows 7 можно также проверить состояние подключения к беспроводной глобальной сети с WAN помощью индикатора Access Connections в области уведомлений Windows. Чем больше полосок отображается, тем лучше сигнал.


## Использование соединения Bluetooth

Функция Bluetooth позволяет соединять устройства, расположенные недалеко друг от друга. Bluetooth обычно используется в следующих случаях:

- Подключение периферийных устройств к компьютеру
- Обмен данными между портативными устройствами и персональным компьютером
- Дистанционное управление и обмен данными с устройствами (например, мобильными телефонами)


Некоторые модели компьютеров поддерживают функцию Bluetooth. Для передачи данных через Bluetooth выполните указанные ниже действия.

**Примечание:** Не рекомендуется использовать беспроводную связь (стандартов 802.11) одновременно с работой Bluetooth. Скорость передачи данных может уменьшиться, а качество связи беспроводного устройства может ухудшиться.

1. Убедитесь, что функция Bluetooth включена.
  - **Для Windows 7:** откройте панель управления и измените ее представление, выбрав вместо категорий крупные или мелкие значки. Щелкните **Управление сетями и общим доступом** → **Изменение параметров адаптера**. Затем включите функцию **Сетевое подключение Bluetooth**.
  - **Для Windows 10:** выполните одно из следующих действий:
    - Нажмите клавишу управления Bluetooth  и включите функцию Bluetooth.
    - Откройте меню «Пуск» и щелкните **Параметры** → **Сеть и Интернет** → **Режим «в самолете»**. Функция Bluetooth включена.
2. Щелкните правой кнопкой мыши файл с данными, который требуется отправить.
3. Щелкните **Отправить** → **Устройства Bluetooth**.
4. Выберите устройство Bluetooth и затем следуйте инструкциям на экране.

Дополнительную информацию см. в справочных системах ОС Windows и устройства Bluetooth.

## Использование устройств NFC

Если компьютер поддерживает функцию NFC, около области сенсорной панели будет отображаться знак или наклейка NFC .

NFC — это технология высокочастотной беспроводной связи на малых расстояниях. С помощью функции NFC можно устанавливать радиосоединения между компьютером и другими устройствами, поддерживающими технологию NFC, на расстоянии нескольких сантиметров.

В данном разделе приведены базовые инструкции по установлению соединения между компьютером и устройством NFC. Дополнительные сведения о передаче данных см. в документации устройства NFC.

### Внимание:

- Прежде чем взять карту NFC в руки, коснитесь металлического стола или заземленного металлического предмета. В противном случае карта может быть повреждена накопившимся на теле статическим электричеством.
- Во время передачи данных не переводите компьютер или смартфон с функцией NFC в спящий режим; в противном случае данные могут быть повреждены.

### Включение функции NFC

По умолчанию функция NFC включена. Если технология NFC не включена на компьютере, выполните следующие действия, чтобы ее включить.

- **Для Windows 7:**
  1. Откройте программу ThinkPad Setup. См. раздел «Настройка ThinkPad Setup» на странице 75.
  2. Выберите **Security** → **I/O Port Access**.
  3. Установите для параметра **NFC device** значение **Enabled**.

- **Для Windows 10:**

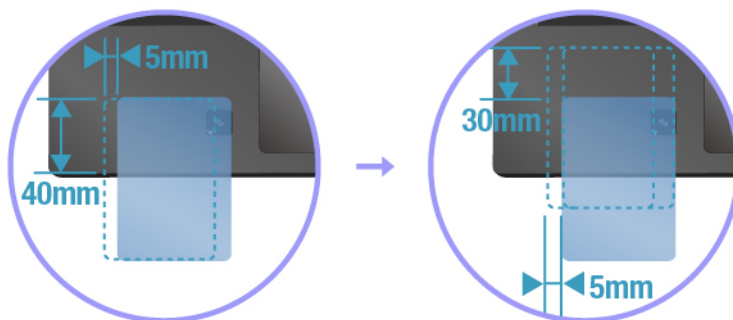
1. Откройте меню «Пуск» и щелкните **Параметры → Сеть и Интернет → Режим «в самолете»**.
2. Выключите режим «В самолете».
3. Включите функцию NFC.

### **Установление соединения между компьютером и картой NFC**

Сначала убедитесь, что карта имеет формат обмена данными NFC (NDEF), иначе обнаружить ее будет невозможно. Теперь сделайте следующее:

1. Расположите карту на расстоянии 40 мм от края подставки для рук и непосредственно над наклейкой NFC, как показано на рисунке.
2. Медленно перемещайте карту в направлении к дисплею компьютера в пределах 30 мм. Затем удерживайте карту, пока не появится сообщение о том, что она обнаружена.

**Примечание:** При связывании карты она не должна выходить за пределы допустимого отклонения для обнаружения 5 мм влево.

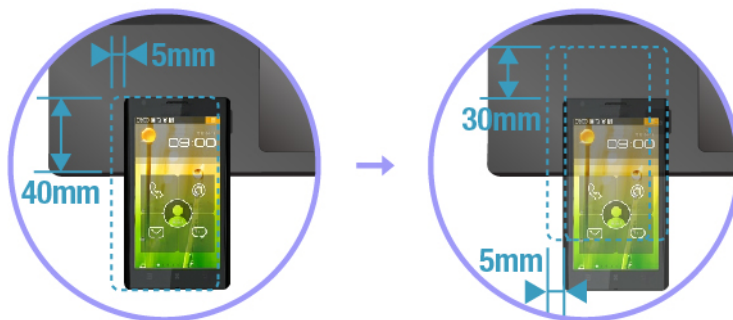


### **Установление соединения между компьютером и смартфоном, поддерживающим функцию NFC**

Сначала убедитесь, что экран смартфона обращен вверх. Теперь сделайте следующее:

1. Расположите смартфон на расстоянии 40 мм от края подставки для рук и непосредственно над наклейкой NFC, как показано на рисунке.
2. Медленно перемещайте смартфон в направлении к дисплею компьютера в пределах 30 мм. Затем удерживайте смартфон, пока не появится сообщение о том, что он обнаружен.

**Примечание:** При связывании смартфона он не должен выходить за пределы допустимого отклонения для обнаружения 5 мм влево.



### **Использование режима «в самолете»**

Если этот режим включен, все функции беспроводной связи отключены.

Чтобы включить или отключить режим «в самолете», выполните указанные ниже действия.

1. Откройте меню «Пуск».
2. Щелкните **Параметры** → **Сеть и Интернет** → **Режим «в самолете»**.
3. Сдвиньте элемент управления **Режим в «самолете»**, чтобы включить или отключить этот режим.

---

## Использование графических функций NVIDIA Optimus

Некоторые ноутбуки ThinkPad поддерживают графические функции NVIDIA Optimus.

Запущенная программа и настройки плана электропитания компьютера влияют на качество графики. Для достижения оптимального соотношения производительности компьютера и срока службы аккумулятора, функция NVIDIA Optimus Graphics автоматически переключается между режимами «High Performance Graphics» (Высокопроизводительная графика) и «Energy Saving Graphics» (Энергосберегающий режим). Для работы этой функции не нужно перезагружать компьютер, закрывать программы или изменять какие-либо настройки вручную.

---

## Использование звуковых функций

Компьютер оснащен следующими элементами:

- Аудиоразъем диаметром 3,5 мм
- Микрофоны
- Динамики

Кроме того, в компьютере установлен аудиопроцессор, позволяющий использовать различные звуковые функции, например, следующие:

- Совместимость со звуковой подсистемой High Definition Audio
- Воспроизведение MIDI- и MP3-файлов
- Запись и воспроизведение PCM- и WAV-файлов
- Запись звука из различных источников, например подключенной гарнитуры

В списке ниже указаны сведения о поддерживаемых функциях аудиоустройств, подключенных к разъемам вашего компьютера или док-станции.

- **Гарнитура с 3,5-миллиметровым четырехконтактным разъемом:** функции наушников и микрофона
- **Обычные наушники:** функция наушников

**Примечание:** Обычный микрофон не поддерживается.

### Использование звуковой смарт-функции

На некоторых моделях компьютера поддерживается звуковая смарт-функция. В целях защиты от потери слуха эта функция ограничивает максимальное истинное среднеквадратичное значение напряжения широкополосного выхода компьютера с подключенными наушниками или гарнитурой 130 мВ.

Чтобы изменить эту настройку, выполните следующие действия:

1. Перейдите на панель управления и настройте просмотр в виде крупных значков.
2. Щелкните **SmartAudio**. В появившемся окне нажмите значок **Отключить ограничитель наушников**. Затем следуйте инструкциям на экране.

---

## Использование камер

Компьютер может быть оснащен одной обычной камерой. В зависимости от модели компьютер может также поддерживать инфракрасную камеру.

В этом разделе приведены основные инструкции по использованию камер.

### Использование стандартной камеры

Обычную камеру можно использовать для фотосъемки и записи видео.

Чтобы включить камеру, выполните следующие действия:

- **Для Windows 7:** запустите программу Communications Utility. См. раздел «Доступ к программам Lenovo» на странице 13.
- **Для Windows 10:** откройте меню «Пуск» и щелкните **Камера**.

При включении камеры рядом загорается зеленый индикатор состояния камеры, указывая на то, что камера используется.

Обычную камеру можно также использовать с другими программами, поддерживающими такие функции, как фотосъемка, оцифровка изображений и проведение видеоконференций. Чтобы использовать обычную камеру с другими программами, откройте одну из таких программ и запустите функцию фотосъемки, оцифровки изображений или проведения видеоконференций. Камера включится автоматически вместе с зеленым индикатором, означающим активный режим камеры. Дополнительную информацию об использовании камеры в программе см. в справочной системе этой программы.

Вы можете изменить настройки камеры по своему желанию, например настроить качество изображения.

Для изменения настроек камеры выполните следующие действия:

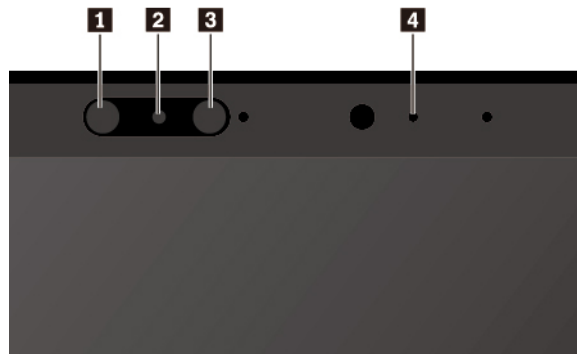
- **Для Windows 7:** запустите программу Communications Utility и настройте параметры камеры.
- **Для Windows 10:** выполните одно из следующих действий:
  - Откройте приложение «Камера» и щелкните значок настройки параметров в правом верхнем углу. Для настройки параметров камеры следуйте инструкциям на экране.
  - Откройте меню «Пуск» и щелкните **Lenovo Vantage** → **Параметры настройки оборудования** → **Аудио/Видео**. Найдите раздел **Камера** и следуйте инструкциям на экране для настройки параметров камеры.

### Использование инфракрасной камеры

**Примечание:** Инфракрасная камера поддерживается только в операционной системе Windows 10.

Инфракрасная камера позволяет индивидуальным пользователям безопасно входить на свой компьютер с использованием аутентификации по лицу. После настройки аутентификации по лицу с помощью инфракрасной камеры разблокировать компьютер можно путем сканирования своего лица вместо ввода пароля.

Инфракрасная камера состоит из следующих компонентов:



#### **1** **Инфракрасный светодиод**

Инфракрасный светодиод излучает инфракрасный свет. В норме инфракрасный свет невидим невооруженным глазом.

#### **2** **Объектив инфракрасной камеры**

Объектив инфракрасной камеры служит для создания изображения лица пользователя.

#### **3** **Индикатор камеры**

Если индикатор камеры горит, инфракрасная камера находится в режиме распознавания.

Чтобы настроить аутентификацию по лицу с помощью инфракрасной камеры, выполните следующие действия:

1. Откройте меню «Пуск» и щелкните **Параметры** → **Учетные записи** → **Параметры входа**.
2. Выполните прокрутку к разделу **Пароль** и щелкните **Добавить**, чтобы создать пароль.
3. Выполните инструкции на экране, чтобы создать персональный идентификационный номер (PIN).
4. Найдите раздел **Windows Hello** и щелкните **Настроить** в разделе **Распознавание лиц**. Затем щелкните **Начало работы**.
5. Введите заданный ранее PIN-код. Появится изображение с камеры.
6. Следуйте инструкциям на экране, чтобы завершить настройку.
7. Для улучшения изображения можно выбрать параметр **Улучшить распознавание**, чтобы программа **Windows Hello** могла распознавать вас при разных условиях освещения и изменении внешнего вида.

Чтобы разблокировать компьютер с помощью инфракрасной камеры, выполните указанные ниже действия.

1. На экране блокировки Windows выберите значок улыбающегося лица в параметрах входа.
2. Следуйте инструкциям на экране и обязательно расположитесь по центру экрана и смотрите прямо в камеру. Когда программа распознает вас, она автоматически разблокирует экран и выполнит вход в операционную систему Windows.

---

## **Использование мультимедийной карты или смарт-карты**

Компьютер оснащен гнездом для мультимедийных карт. Некоторые модели компьютеров могут также иметь разъем для смарт-карты.

## Поддерживаемые типы мультимедийных карт

Ниже перечислены мультимедийные карты, поддерживаемые устройством считывания мультимедийных карт на компьютере:

**Примечание:** Компьютер не поддерживает защиту содержимого на носителе с возможностью записи (CPRM) для карты SD.

- Карта MultiMediaCard (MMC)
- Карта Secure Digital (SD)
- Карта Secure Digital eXtended-Capacity (SDXC)
- Карта Secure Digital High-Capacity (SDHC)

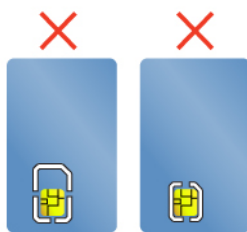
## Поддерживаемый тип смарт-карт

Смарт-карты используются для аутентификации, хранения данных и обработки приложений. В крупных организациях смарт-карты также могут обеспечивать надежную безопасную аутентификацию для однократной регистрации (SSO). Устройство считывания смарт-карт на компьютере поддерживает только смарт-карты указанных ниже размеров.



- Длина: 85,60 мм
- Ширина: 53,98 мм
- Толщина: 0,76 мм

**Внимание:** Смарт-карты с разрезами не поддерживаются. Не вставляйте такие смарт-карты в устройство считывания смарт-карт на компьютере. В противном случае можно повредить устройство считывания.



## Установка мультимедийной карты или смарт-карты

**Внимание:** Прежде чем устанавливать карту, прикоснитесь к металлическому столу или заземленному металлическому предмету. Это снимет заряд статического электричества, накопившийся на теле. Разряд статического электричества может повредить карту.

Для установки карты выполните следующие действия.

1. Найдите гнездо, соответствующее типу карты.
2. Убедитесь, что карта установлена правильно.
  - Мультимедийная карта: металлические контакты направлены вниз и в сторону гнезда для карты.
  - Смарт-карта: металлические контакты направлены вверх и в сторону гнезда для карты.

3. Вставьте карту в гнездо до упора.

Если для установленной мультимедийной карты или смарт-карты не включена функция Plug and Play, включите ее, выполнив указанные ниже действия.

1. Откройте панель управления.
2. Упорядочьте содержимое панели управления по категориям. Щелкните значок **Оборудование и звук**.
3. Щелкните значок **Диспетчер устройств**. Если будет предложено ввести пароль администратора или подтвердить операцию, сделайте это.
4. В меню **Действие** выберите пункт **Добавить старое устройство**. При этом запустится Мастер установки оборудования.
5. Следуйте инструкциям на экране.

### Извлечение мультимедийной карты или смарт-карты

#### Внимание:

- Перед извлечением карты остановите ее. В противном случае данные на карте могут быть повреждены или утеряны.
- При переносе данных с мультимедийной или смарт-карты или на мультимедийную или смарт-карту не переводите компьютер в спящий режим или режим гибернации до завершения передачи данных; в противном случае возможно повреждение данных.
- Не извлекайте карту, если компьютер находится в режиме сна или гибернации. В противном случае система может не ответить при попытке возобновить работу.

Чтобы извлечь карту, выполните следующие действия.

1. Щелкните треугольный значок в области уведомлений Windows, чтобы отобразить скрытые значки. Затем щелкните правой кнопкой мыши значок **Безопасное извлечение устройств и дисков**.
2. Выберите карту, которую хотите извлечь из ОС Windows.
3. Нажмите на карту, чтобы извлечь ее из компьютера.
4. Извлеките карту и сохраните ее для дальнейшего использования.

**Примечание:** Если вы не извлечете карту из компьютера после остановки в операционной системе Windows, карта не будет доступна. Чтобы получить доступ к карте, необходимо извлечь ее и вставить снова.

---

## Использование внешнего дисплея

В этом разделе представлены инструкции о подключении внешнего дисплея, выбора режимов отображения и изменения настроек дисплея.

Внешний дисплей можно использовать в качестве проектора или монитора для показа презентаций или расширения области рабочего стола.

Компьютер поддерживает указанное ниже разрешение экрана, если внешний дисплей также поддерживает такое разрешение.

- До 4096 x 2304 пикселей, 60 Гц, с внешним дисплеем, подключенным к разъему USB-C.
- До 4096 x 2160 пикселей, 24 Гц или 3840 x 2160 пикселей, 30 Гц, с внешним дисплеем, подключенным к разъему HDMI.

Дополнительную информацию о внешнем дисплее см. в руководствах, входящих в его комплект поставки.

## Подключение внешнего дисплея

Можно использовать проводной или беспроводной дисплей. Проводной дисплей можно подключить кабелем к видеоразъему, например HDMI или USB-C. Беспроводной дисплей можно добавить с помощью функции Miracast®.

### • Подключение проводного дисплея

**Примечание:** Для подключения внешнего монитора требуется кабель видеоинтерфейса с ферритовым сердечником.


1. Подключите внешний дисплей к соответствующему видеоразъему на компьютере (например, разъему HDMI или USB-C).
2. Подключите внешний дисплей к электрической розетке.
3. Включите внешний дисплей.

Если компьютер не может обнаружить внешний дисплей, щелкните правой кнопкой мыши на рабочем столе и выберите **Разрешение экрана/Параметры дисплея → Обнаружить**.

### • Подключение беспроводного дисплея


**Примечание:** Для использования беспроводного дисплея убедитесь в том, что и компьютер, и внешний дисплей поддерживают функцию Miracast.

Выполните одно из указанных ниже действий.

- Откройте меню «Пуск» и нажмите **Параметры → Устройства → Bluetooth и другие устройства → Добавить устройство Bluetooth или другое устройство**. В окне добавления устройства нажмите **Беспроводной дисплей или док-станция**. После этого следуйте инструкциям на экране.
- Щелкните значок центра уведомлений  в области уведомлений Windows. Щелкните **Подключить**. Выберите беспроводной дисплей и следуйте инструкциям на экране.

Дополнительную информацию см. в справочно-информационной системе Windows.

## Выбор режима отображения

Рабочий стол и приложения можно выводить на дисплей компьютера, внешний дисплей или одновременно на оба устройства. Чтобы выбрать метод вывода изображения, нажмите клавишу переключения режимов отображения  и выберите необходимый режим.

Четыре режима отображения:

- **Только экран компьютера:** изображение выводится только на экран компьютера.

**Примечание:** в зависимости от ситуации можно увидеть такие параметры, как: **Отключить, Только экран компьютера, Только компьютер, или Отключить проектор**.

- **Дублировать:** изображение выводится одновременно на экран компьютера и на внешний дисплей.
- **Расширить:** изображение переходит с дисплея компьютера на внешний дисплей. Элементы можно перетаскивать и перемещать между двумя дисплеями.
- **Только второй экран:** изображение выводится только на внешний дисплей.

**Примечание:** в зависимости от ситуации, можно увидеть следующие параметры: **Только проектор** или **Только второй экран**.

При выводе программ с помощью DirectDraw или Direct3D® в полноэкранном режиме изображение выводится только на основной дисплей.

### Изменение настроек дисплея

Вы можете изменить настройки как дисплея компьютера, так и внешнего дисплея. Например, можно определить главный и дополнительный дисплей. Кроме того, можно изменить разрешение и ориентацию.

Чтобы изменить настройки дисплея, выполните следующие действия:

1. Щелкните на рабочем столе правой кнопкой мыши и выберите пункт **Разрешение экрана** (Windows 7) или **Параметры дисплея** (Windows 10).
2. Выберите дисплей, который требуется настроить.
3. Измените необходимые настройки дисплея.

**Примечание:** Если указывается для дисплея компьютера более высокое разрешение, чем для внешнего дисплея, то на дисплей можно выводить только часть экрана.

---

## Использование компьютера в поездке

Приведенная в этом разделе информация поможет в работе с компьютером в поездке.

Приводимые ниже советы помогут вам сделать работу с компьютером в поездке удобнее и проще.

- Рентгеновские лучи, используемые для проверки багажа в аэропортах, безопасны для компьютера, однако необходимо постоянно следить за ним, чтобы защититься от кражи.
- Возможно, имеет смысл приобрести переходник для подключения компьютера к сети в самолете или автомобиле.
- Укладывая в багаж адаптер питания, отсоедините от него шнур, чтобы не повредить его.

### Советы авиапассажирам

Беря компьютер в самолет, обратите внимание на следующие советы:

- В самолете следите за наклоном спинки сиденья перед вами. Расположите дисплей компьютера под таким углом, чтобы пассажир, сидящий перед вами, не повредил его, откидывая спинку своего сиденья.
- Перед взлетом не забудьте выключить компьютер или перевести его в режим гибернации.
- Если вы собираетесь использовать компьютер или беспроводную связь (например, подключение к Интернету и функцию Bluetooth), узнайте о существующих ограничениях и доступности услуг перед посадкой в самолет. Если на борту самолета запрещено использовать модули беспроводной связи, необходимо соблюдать это ограничение.

В операционной системе Windows 10 поддерживается режим «в самолете». В режиме в самолете все функции беспроводной связи отключены.

Чтобы включить режим в самолете, выполните следующие действия.

1. Откройте меню «Пуск» и щелкните **Параметры → Сеть и Интернет → Режим «в самолете»**.
2. Сдвиньте элемент управления **Режим «в самолете»**, чтобы включить этот режим.

### Дорожные аксессуары

При поездке в другую страну или регион может потребоваться адаптер питания переменного тока, соответствующий стандартам этой страны или региона.

Для приобретения дорожных аксессуаров перейдите по адресу:

<https://www.lenovo.com/accessories>

---

## Глава 3. Расширение возможностей компьютера

В этой главе содержатся инструкции по использованию оборудования для расширения возможностей компьютера.

---

### Подбор дополнительных аксессуаров ThinkPad

Компания Lenovo предлагает ряд аппаратных аксессуаров и обновлений, позволяющих пользователям расширить возможности компьютера в соответствии со своими потребностями. Можно приобрести модули памяти, устройства хранения данных, сетевые карты, репликаторы портов или док станции, аккумуляторы, адаптеры питания, клавиатуры, мыши и другие компоненты.

Приобрести устройства можно на веб-сайте Lenovo по адресу:

<https://www.lenovo.com/accessories>

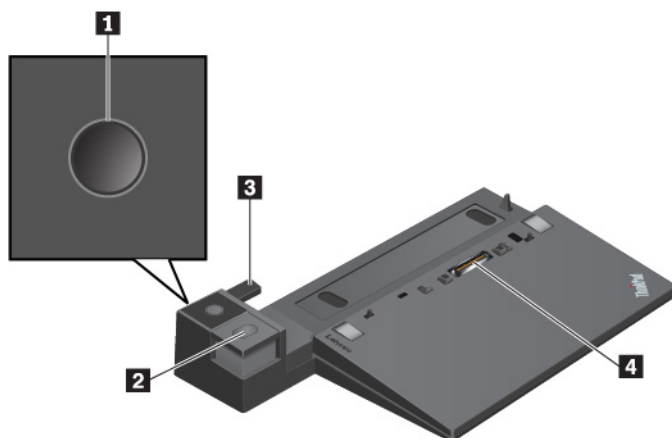
---

### Док-станции ThinkPad Basic Dock, ThinkPad Pro Dock и ThinkPad Ultra Dock

В этом разделе рассмотрено использование док-станций ThinkPad Basic Dock, ThinkPad Pro Dock и ThinkPad Ultra Dock.

#### Элементы управления, разъемы и индикаторы

##### ThinkPad Basic Dock

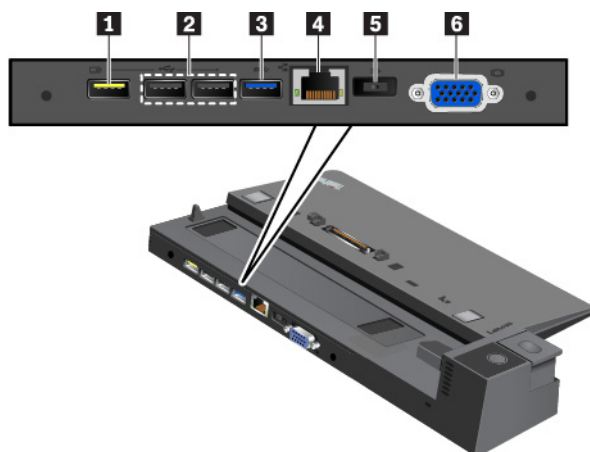


**1 Кнопка питания:** нажмите кнопку питания, чтобы включить или выключить компьютер.

**2 Кнопка извлечения:** служит для извлечения компьютера из док-станции.

**3 Регулятор:** используйте регулятор в качестве средства для совмещения компьютера с док-станцией.

**4 Разъем док-станции:** подключение док-станции к компьютеру.



**1 Разъем Always On USB 2.0:** подключение USB-совместимых устройств или зарядка некоторых цифровых мобильных устройств и смартфонов.

**2 Разъемы USB 2.0**

**3 Разъем USB 3.0**

Подключение устройств, поддерживающих интерфейс USB, например USB-клавиатуры, USB-мыши, USB-накопителя или USB-принтера.

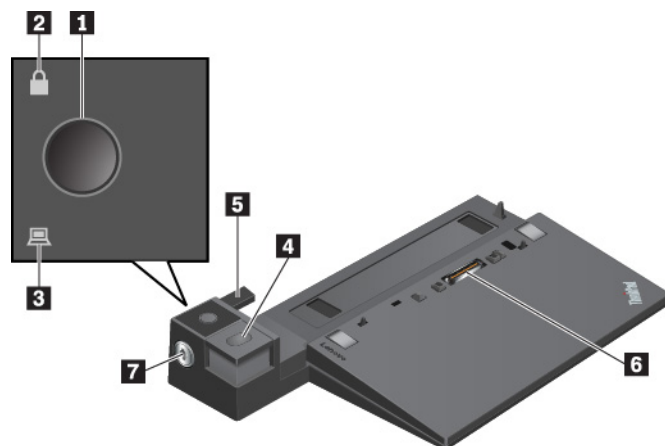
**4 Разъем Ethernet:** используется для подключения док-станции к локальной сети Ethernet.

**Примечание:** Если компьютер подключен к док-станции, обязательно используйте разъем Ethernet или разъем внешнего монитора на док-станции. Не используйте их на компьютере.

**5 Разъем питания от сети переменного тока.** Служит для подключения адаптера питания.

**6 Разъем VGA:** подключение компьютера к совместимому устройству VGA, например VGA-монитору.

### ThinkPad Pro Dock



**1 Кнопка питания:** нажмите кнопку питания, чтобы включить или выключить компьютер.

**2 Индикатор ключа блокировки:** этот индикатор загорается, когда ключ блокировки системы переводится в положение блокировки.

**3 Индикатор состояния док-станции:** этот индикатор загорается при правильном присоединении компьютера к док-станции.

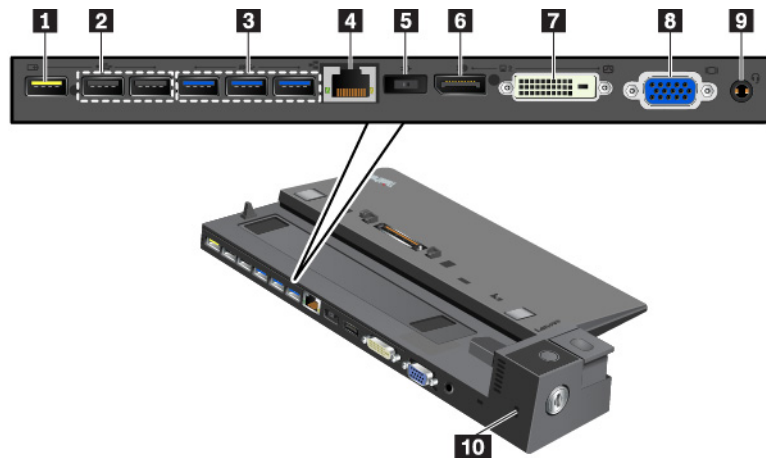
**4 Кнопка извлечения:** служит для извлечения компьютера из док-станции.

**5 Регулятор:** используйте регулятор в качестве средства для совмещения компьютера с док-станцией.

**6 Разъем док-станции:** подключение док-станции к компьютеру.

**7 Блокиратор системы:** используйте блокиратор системы для блокировки или разблокировки кнопки извлечения.

- Если блокиратор системы находится в положении блокировки, кнопка извлечения заблокирована и присоединить или отсоединить компьютер невозможно.
- Если блокиратор системы находится в положении разблокирования, кнопка извлечения разблокирована и можно присоединить или отсоединить компьютер.



**1 Разъем Always On USB 2.0:** подключение USB-совместимых устройств или зарядка некоторых цифровых мобильных устройств и смартфонов.

**2 Разъемы USB 2.0**

**3 Разъемы USB 3.0**

Подключение устройств, поддерживающих интерфейс USB, например USB-клавиатуры, USB-мыши, USB-накопителя или USB-принтера.

**4 Разъем Ethernet:** используется для подключения док-станции к локальной сети Ethernet.

**Примечание:** Если компьютер подключен к док-станции, обязательно используйте разъем Ethernet или разъем внешнего монитора на док-станции. Не используйте их на компьютере.

**5 Разъем питания от сети переменного тока.** Служит для подключения адаптера питания.

**6 Разъем DisplayPort®:** подключение высокопроизводительного монитора, монитора прямого подключения (direct-drive monitor) или других устройств с разъемом DisplayPort.

**7 Разъем DVI:** подключение монитора, поддерживающего соединение DVI.

**Примечание:** Разъем DVI обеспечивает только цифровой интерфейс. Его можно использовать только с компьютером, поддерживающим DVI-соединение.

Чтобы подключить к компьютеру монитор DVI, выполните указанные ниже действия.

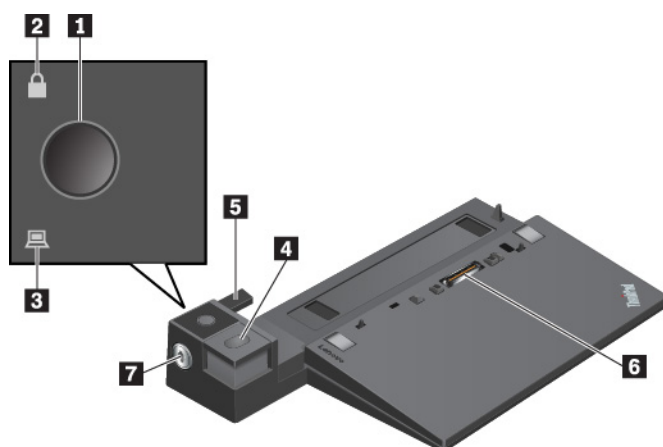
1. Выключите компьютер.
2. Подключите монитор DVI к разъему DVI. Затем подключите монитор к электрической розетке.
3. Включите монитор DVI и затем компьютер.

**8 Разъем VGA:** подключение компьютера к совместимому устройству VGA, например VGA-монитору.

**9 Аудиоразъем:** используется для подсоединения наушников или гарнитуры с 3,5-миллиметровым 4-контактным разъемом.

**10 Гнездо для защитного замка:** для защиты док-станции от кражи прикрепите ее к столу или другому предмету. Используйте защитный замок для троса, соответствующий этому гнезду для защитного замка.

### ThinkPad Ultra Dock



**1 Кнопка питания:** нажмите кнопку питания, чтобы включить или выключить компьютер.

**2 Индикатор ключа блокировки.** Этот индикатор загорается, когда ключ блокировки системы переводится в положение блокировки.

**3 Индикатор состояния док-станции:** этот индикатор загорается при правильном присоединении компьютера к док-станции.

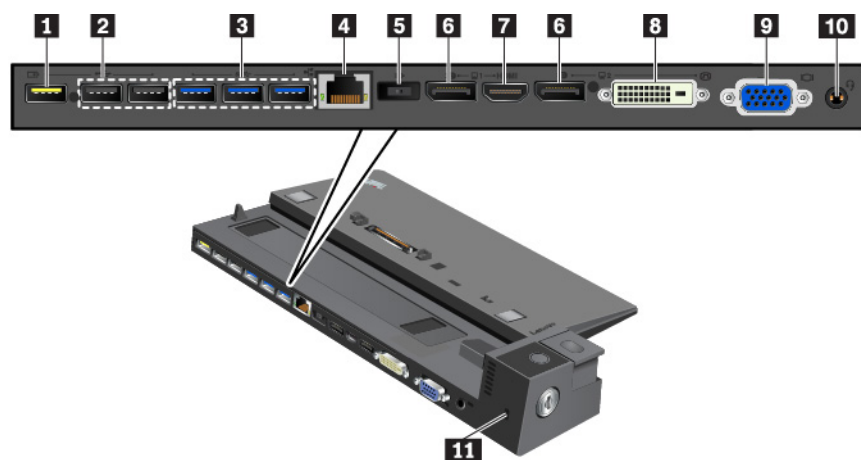
**4 Кнопка извлечения:** нажмите кнопку извлечения, чтобы извлечь компьютер из док-станции.

**5 Скользящий регулятор:** используйте скользящий регулятор как направляющую для совмещения разъема док-станции с соответствующим разъемом на компьютере при подсоединении док-станции.

**6 Разъем док-станции:** подключение док-станции к компьютеру.

**7 Блокиратор системы:** используйте блокиратор системы для блокировки или разблокировки кнопки извлечения.

- Если блокиратор системы находится в положении блокировки, кнопка извлечения заблокирована и присоединить или отсоединить компьютер невозможно.
- Если блокиратор системы находится в положении разблокирования, кнопка извлечения разблокирована и можно присоединить или отсоединить компьютер.



**1 Разъем Always On USB 2.0:** подключение USB-совместимых устройств или зарядка некоторых цифровых мобильных устройств и смартфонов.

**2 Разъемы USB 2.0**

**3 Разъемы USB 3.0**

Подключение устройств, поддерживающих интерфейс USB, например USB-клавиатуры, USB-мыши, USB-накопителя или USB-принтера.

**4 Разъем Ethernet:** используется для подключения док-станции к локальной сети Ethernet.

**Примечание:** Если компьютер подключен к док-станции, обязательно используйте разъем Ethernet или разъем внешнего монитора на док-станции. Не используйте их на компьютере.

**5 Разъем питания от сети переменного тока.** Служит для подключения адаптера питания.

**6 Разъемы DisplayPort:** подключение высокопроизводительного монитора, монитора прямого подключения (direct-drive monitor) или других устройств с разъемом DisplayPort.

**7 Разъем HDMI:** подключение совместимого цифрового аудиоустройства или видеомонитора, например DVD-проигрывателя или HDTV.

**8 Разъем DVI:** подключение монитора, поддерживающего соединение DVI.

**Примечание:** Разъем DVI обеспечивает только цифровой интерфейс. Его можно использовать только с компьютером, поддерживающим DVI-соединение.

Чтобы подключить к компьютеру монитор DVI, выполните указанные ниже действия.

1. Выключите компьютер.
2. Подключите монитор DVI к разъему DVI. Затем подключите монитор к электрической розетке.
3. Включите монитор DVI и затем компьютер.

**9 Разъем VGA:** подключение компьютера к совместимому устройству VGA, например VGA-монитору.

**10 Аудиоразъем:** подсоединение наушников или гарнитуры с 3,5-миллиметровым 4-контактным разъемом.

**11 Гнездо для защитного замка:** для защиты док-станции от кражи прикрепите ее к столу или другому предмету. Используйте защитный замок для троса, соответствующий этому гнезду для защитного замка.

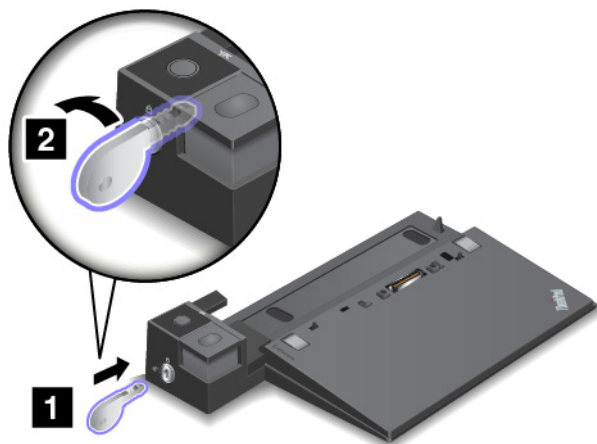
## Присоединение док-станции к компьютеру

**Внимание:** Если компьютер присоединен к док-станции, не поднимайте всю сборку, держась только за компьютер. Беритесь сразу за всю конструкцию. В противном случае док-станция может упасть.

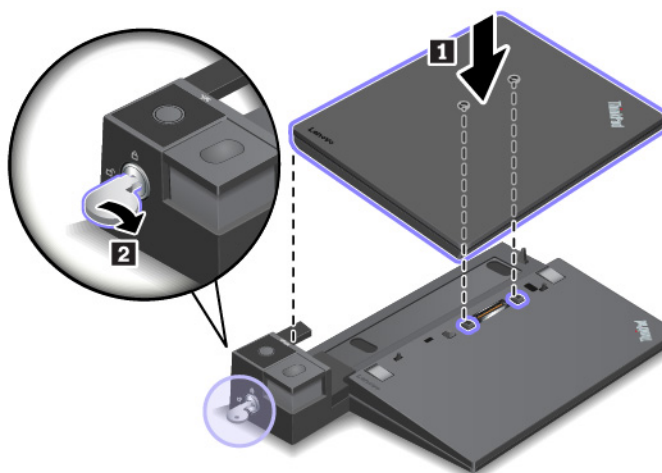
Чтобы присоединить док-станцию к компьютеру, выполните указанные ниже действия.

**Примечание:** Док-станция ThinkPad Basic Dock не имеет блокировки системы.

1. Отсоедините от компьютера все кабели и устройства. Убедитесь, что ключ блокировки системы повернут в разблокированное (горизонтальное) положение.



2. Присоедините компьютер к док-станции, как показано на рисунке, до щелчка **1**. Поверните ключ блокировки системы в положение блокировки (вертикальное) **2**.



3. Проверьте индикатор состояния подключения. Если этот индикатор не горит, компьютер не присоединен к док-станции правильно. Для устранения этой неполадки отсоедините и снова присоедините компьютер. Если неполадка сохраняется, отключите и снова подключите адаптер питания док-станции.

**Примечание:** Если компьютер присоединен к док-станции, но док-станция не подключена к сети переменного тока, компьютер будет работать от аккумулятора.

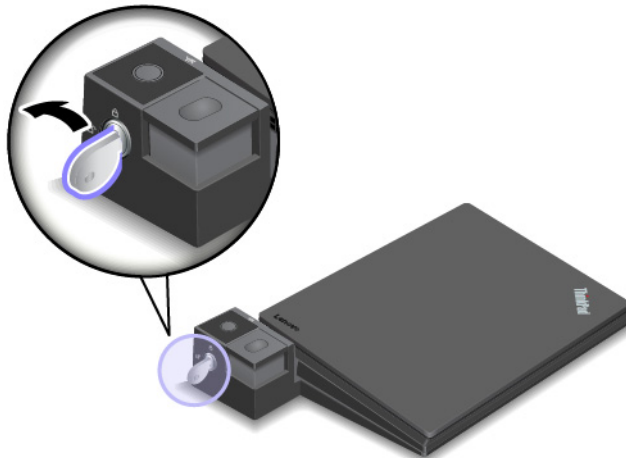
## Отсоединение док-станции от компьютера

**Внимание:** Если компьютер присоединен к док-станции, не поднимайте всю сборку, держась только за компьютер. Беритесь сразу за всю конструкцию. В противном случае док-станция может упасть.

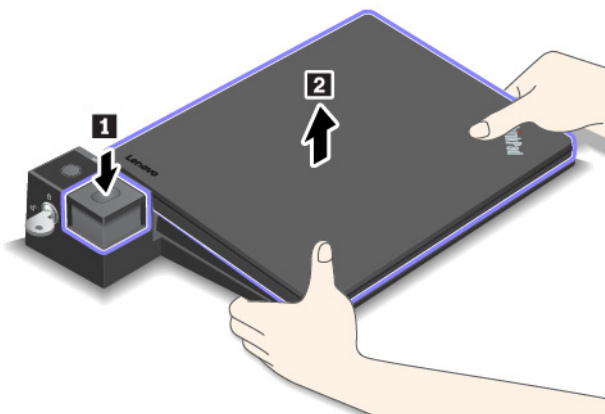
Чтобы отсоединить док-станцию от компьютера, выполните указанные ниже действия.

**Примечание:** Док-станция ThinkPad Basic Dock не имеет блокировки системы.

1. Отключите от компьютера и док-станции все кабели и устройства.
2. Поверните ключ блокировки системы в положение разблокирования (горизонтальное).



3. Нажмите кнопку извлечения, чтобы извлечь компьютер **1**, а затем возьмитесь за него с обеих сторон и снимите с док-станции **2**.

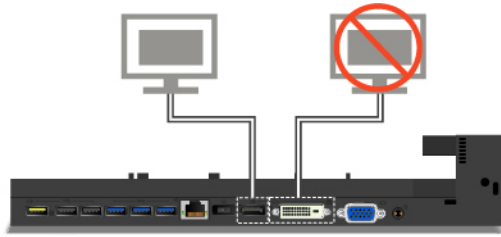


## Инструкции по подключению нескольких внешних дисплеев к док-станции

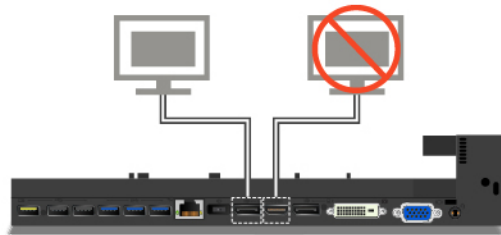
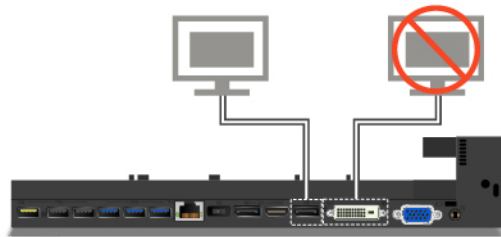
К поддерживаемой док-станции ThinkPad можно подключить несколько внешних дисплеев. Чтобы убедиться, что несколько дисплеев работает правильно, соблюдайте следующие рекомендации и подключайте дисплеи к соответствующим разъемам.

- Не используйте разъемы, как показано на следующих рисунках, для одновременного подключения нескольких дисплеев. Иначе один из дисплеев не будет работать.

– ThinkPad Pro Dock

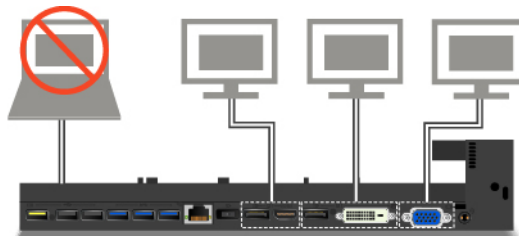


– ThinkPad Ultra Dock

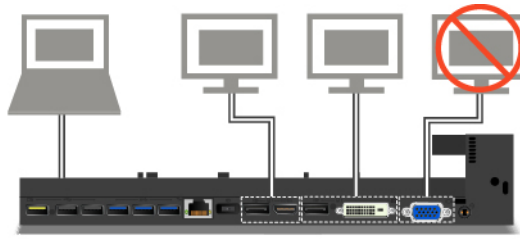


- К док-станции ThinkPad Ultra Dock одновременно можно подключить до трех дисплеев (включая дисплей компьютера). В результате, если к док-станции ThinkPad Ultra Dock подключаются три внешних дисплея, то дисплей, подключенный к разъему VGA, не будет работать, когда дисплей компьютера включен.

– Когда дисплей компьютера выключен:



- Когда дисплей компьютера включен:



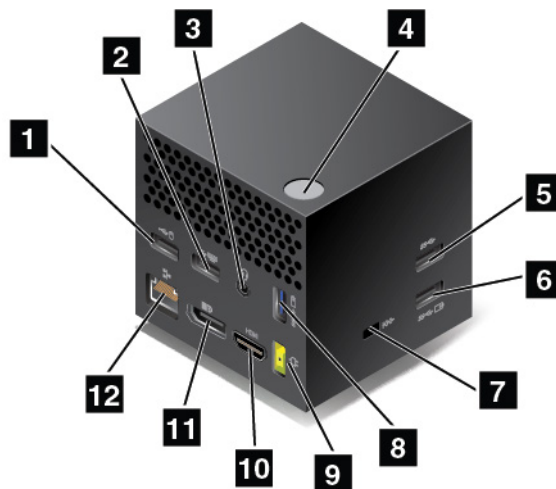
## ThinkPad WiGig Dock

Беспроводная технология WiGig обеспечивает беспроводную связь между расположенными поблизости устройствами со скоростью несколько гигабит. Некоторые модели компьютеров поддерживают карты беспроводной локальной сети с помощью встроенной функции WiGig. Эти модели компьютеров могут работать с док-станцией ThinkPad WiGig Dock по беспроводной сети для повышения эффективности работы.

### Обзор док-станции ThinkPad WiGig Dock



**1 Индикатор состояния:** индикатор на логотипе ThinkPad показывает состояние док-станции. Когда док-станция включена (в обычном режиме), он горит.



## 1 2 Разъемы USB 2.0

## 3 Разъем USB 3.0

Подключение устройств, поддерживающих интерфейс USB, например USB-клавиатуры, USB-мыши, USB-накопителя или USB-принтера.

**3 Аудиоразъем:** подсоединение наушников или гарнитуры с 3,5-миллиметровым 4-контактным разъемом.

**4 Кнопка питания/подключения:** служит для включения или выключения док-станции. Нажатием этой кнопки можно также подтвердить подключение.

**6 8 Разъем Always On USB 3.0:** подключение USB-совместимых устройств или зарядка некоторых цифровых мобильных устройств и смартфонов.

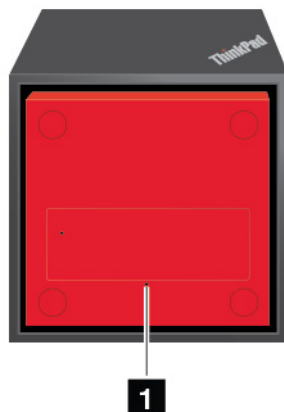
**7 Гнездо для защитного замка:** для защиты док-станции от кражи прикрепите ее к столу или другому предмету. Используйте защитный замок для троса, соответствующий этому гнезду для защитного замка.

**9 Разъем питания от сети переменного тока.** Служит для подключения адаптера питания.

**10 Разъем HDMI:** подключение совместимого цифрового аудиоустройства или видеомонитора, например DVD-проигрывателя или HDTV.

**11 Разъем DisplayPort:** служит для подключения высокопроизводительного монитора, монитора прямого подключения (direct-drive monitor) или других устройств с разъемом DisplayPort.

**12 Разъем Ethernet:** служит для подключения док-станции к локальной сети Ethernet.



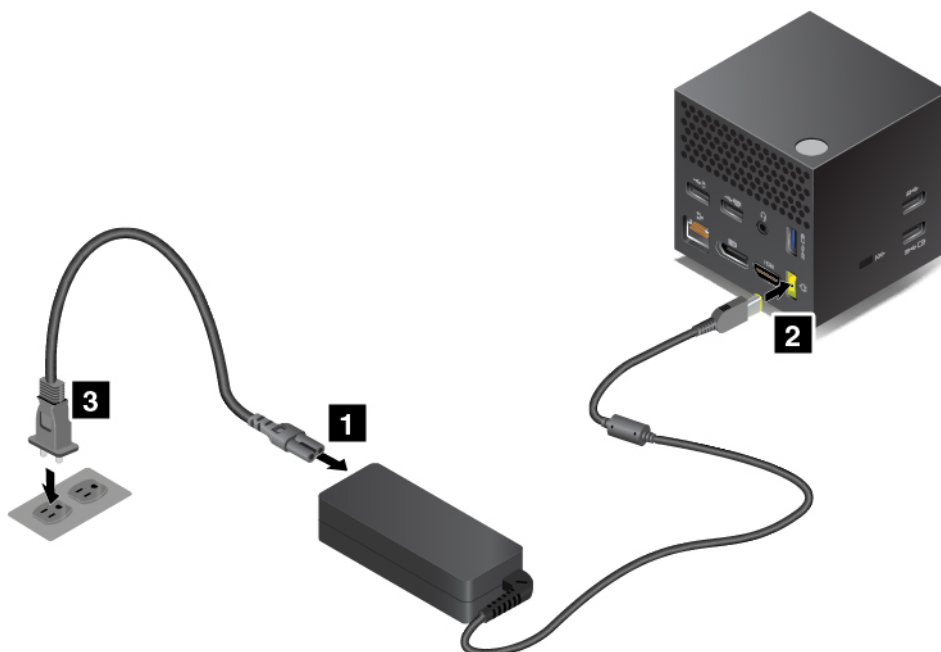
## 1 Отверстие для аварийной перезагрузки

Если док-станция перестает отвечать на запросы, нажмите и удерживайте кнопку питания в течение нескольких секунд, чтобы выключить док-станцию. Если док-станцию по-прежнему не удастся выключить, выполните следующие действия для ее сброса:

1. Отключите адаптер электропитания.
2. Вставьте в отверстие для аварийной перезагрузки конец распрямленной канцелярской скрепки.

## Настройка док-станции ThinkPad WiGig Dock

Для настройки док-станции ThinkPad WiGig Dock выполните указанные ниже действия.



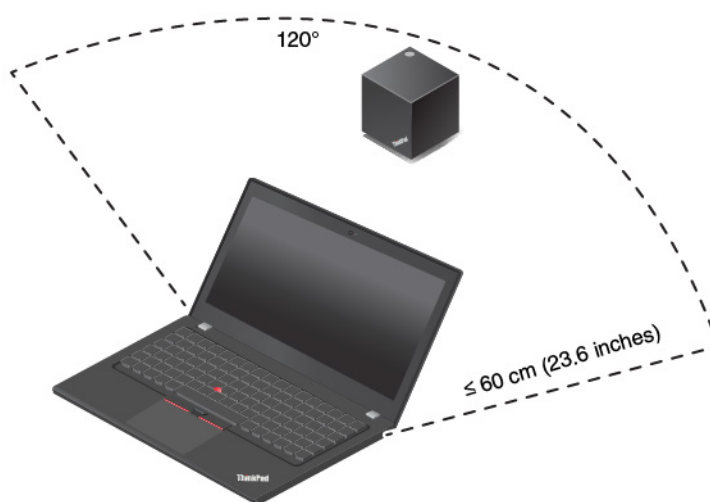
1. Подключите шнур питания к адаптеру питания.
2. Подключите адаптер питания к разъему питания на док-станции.
3. Подключите шнур питания к электрической розетке.
4. Включите док-станцию, нажав кнопку питания.
5. При наличии внешнего дисплея подключите его к соответствующему разъему (HDMI или DisplayPort) на док-станции. На внешнем дисплее отображаются некоторые инструкции по беспроводному сопряжению при подключении компьютера к док-станции.

6. Разместите компьютер недалеко от док-станции (на расстоянии не более 120 см). Для обеспечения максимальной производительности убедитесь в выполнении следующих условий:

- Док-станция находится на расстоянии не более 60 см и в пределах 120-градусного сектора относительно задней части дисплея компьютера.
- Между док-станцией и компьютером нет посторонних предметов.

**Примечание:** Убедитесь, что док-станция WiGig и компьютер находятся в рекомендованном положении. При обнаружении любого из указанных ниже условий немного поверните дисплей компьютера вперед или назад, чтобы улучшить производительность.

- Отображается сообщение о том, что беспроводное подключение к док-станции WiGig слабое.
- Указатель на внешнем дисплее, подключенном к док-станции WiGig, самопроизвольно перемещается.
- Компьютер непредвиденно отсоединяется от док-станции WiGig.



## Использование док-станции ThinkPad WiGig Dock

В этом разделе рассказывается, как использовать док-станцию и управлять ею.

### Подключение к док-станции ThinkPad WiGig Dock


Чтобы подключить компьютер к док-станции ThinkPad WiGig Dock, выполните указанные ниже действия.

1. После настройки и подготовки включите компьютер и док-станцию. Теперь сделайте следующее:
  - **Для Windows 7:** нажмите кнопку «Пуск», чтобы открыть меню «Пуск», и щелкните **Все программы → Intel → Intel Wireless Dock Manager**, чтобы запустить программу Wireless Dock Manager.
  - **Для Windows 10:** щелкните значок центра уведомлений  в области уведомлений Windows. Затем щелкните **Подключить**, чтобы открыть список устройств.
2. Выберите док-станцию из списка доступных устройств.
3. При появлении запроса нажмите кнопку питания/подключения на док-станции, чтобы подтвердить сопряжение.
4. Следуйте инструкциям на экране, чтобы завершить подключение.

После первоначального подключения можно произвести настройку. Компьютер автоматически подключится к док-станции, как только будет находиться в указанном диапазоне.

### Отключение от док-станции ThinkPad WiGig Dock

Чтобы отключить компьютер от док-станции ThinkPad WiGig Dock, выполните указанные ниже действия.

1. Выполните указанные ниже действия:
  - **Для Windows 7:** нажмите кнопку «Пуск», чтобы открыть меню «Пуск», и щелкните **Все программы → Intel → Intel Wireless Dock Manager**, чтобы запустить программу Wireless Dock Manager.
  - **Для Windows 10:** щелкните значок центра уведомлений  в области уведомлений Windows. Затем щелкните **Подключить**, чтобы открыть список устройств.
2. Найдите док-станцию ThinkPad WiGig Dock и щелкните **Отсоединить**.
3. Нажмите и удерживайте кнопку питания на док-станции в течение нескольких секунд, пока док-станция не будет выключена.

### Управление док-станцией ThinkPad WiGig Dock

Для управления док-станцией используется программа Wireless Dock Manager. Можно изменить имя док-станции, изменить радиоканал для оптимизации мощности сигнала и настроить пароль для управления настройками док-станции.

Для управления док-станцией ThinkPad WiGig Dock выполните указанные ниже действия.

1. Нажмите кнопку «Пуск», чтобы открыть меню «Пуск». Для Windows 7 щелкните **Все программы**, чтобы отобразить все программы.
2. Щелкните **Intel → Intel Wireless Dock Manager**, чтобы запустить программу Wireless Dock Manager.
3. Выберите **Управление док-станцией**.
4. Для задания параметров следуйте инструкциям на экране.

Дополнительные сведения см. в руководствах, поставляемых с док-станцией, и справочной системе программы Wireless Dock Manager.



---

## Глава 4. Информация о специальных возможностях, эргономике и обслуживании

В этой главе рассказывается о специальных возможностях, эргономике, очистке и обслуживании.

---

### Информация о специальных возможностях

Для Lenovo очень важно расширить возможности доступа к информации и технологии для людей с нарушениями слуха, зрения и подвижности. В этом разделе представлены сведения о программных и технических возможностях, которые помогут таким пользователям работать с компьютером с максимальной эффективностью. Наиболее свежую информацию о специальных возможностях также можно найти на нашем веб-сайте:

<https://www.lenovo.com/accessibility>

#### Сочетания клавиш

В следующем списке указаны сочетания клавиш, которые сделают использование компьютера более удобным.

**Примечание:** В зависимости от клавиатуры некоторые из перечисленных сочетаний клавиш могут быть недоступны.

- **Клавиша с логотипом Windows+U:** открыть Центр специальных возможностей
- **Нажатие клавиши Shift справа на восемь секунд:** включение или отключение фильтрации ввода
- **Нажатие клавиши Shift пять раз:** включение или отключение залипания клавиш
- **Нажатие клавиши Num Lock на пять секунд:** включение или отключение озвучивания переключений
- **Alt слева+Shift слева+Num Lock:** включение или отключение управления указателем с клавиатуры
- **Alt слева+Shift слева+PrtScn (или PrtSc):** включение или отключение высокой контрастности

Для получения дополнительной информации откройте веб-страницу по адресу <https://windows.microsoft.com/> и выполните поиск, используя любое из следующих ключевых слов: сочетания клавиш, комбинации клавиш, клавиши быстрого доступа.

#### Центр специальных возможностей

С помощью Центра специальных возможностей операционной системы Windows можно настраивать компьютеры в соответствии со своими физическими и познавательными потребностями.

Для перехода в Центр специальных возможностей выполните указанные ниже действия.

1. Откройте панель управления и выберите представление в виде категорий.
2. Щелкните **Специальные возможности → Центр специальных возможностей**.
3. Выберите соответствующий инструмент, следуя инструкциям на экране.

Ниже перечислены основные инструменты, которые предоставляет Центр специальных возможностей.

- **Экранная лупа**  
Экранная лупа — это полезная программа, с помощью которой можно увеличить весь экран или часть экрана, чтобы лучше видеть отдельные элементы на экране.

- **Экранный диктор**

Экранный диктор — это программа озвучивания текста, которая вслух читает текст, отображаемый на экране, и описывает события, например сообщения об ошибках.

- **Экранная клавиатура**

При желании вводить данные в компьютер с помощью мыши, джойстика или другого указывающего устройства, а не физической клавиатуры можно воспользоваться экранной клавиатурой. На экранной клавиатуре отображаются все стандартные клавиши. Клавиши можно выбирать либо с помощью мыши или другого указывающего устройства, либо посредством нажатия на них, если компьютер оснащен сенсорным экраном.

- **Высокая контрастность**

Высокая контрастность — это функция, которая повышает цветовой контраст некоторых текстов и изображений на экране. Благодаря этому такие элементы становится легче различать и распознавать.

- **Индивидуальная клавиатура**

Вы можете настроить параметры клавиатуры так, чтобы работать с клавиатурой стало удобнее. Например, можно использовать клавиатуру для управления курсором и упростить ввод определенных комбинаций клавиш.

- **Индивидуально настроенная мышь**

Вы можете настроить параметры мыши так, чтобы работать с мышью стало удобнее. Например, можно изменить внешний вид курсора и упростить управление окнами с помощью мыши.

## **Распознавание речи**

Функция распознавания речи позволяет управлять компьютером с помощью голоса.

Используя только голос, можно запускать программы, открывать меню, выбирать объекты на экране, диктовать текст для составления документов, писать и отправлять сообщения электронной почты. Все действия, выполняемые с помощью клавиатуры и мыши, можно выполнять с помощью голоса.

Для использования функции распознавания речи выполните указанные ниже действия.

1. Откройте панель управления и выберите представление в виде категорий.
2. Щелкните **Специальные возможности → Распознавание речи**.
3. Следуйте инструкциям на экране.

## **Технологии чтения экрана**

Технологии чтения экрана в первую очередь рассчитаны на работу с интерфейсами программ, справочными системами и различными электронными документами в Интернете. Дополнительную информацию о программах озвучивания текста см. в следующих разделах:

- Использование PDF-файлов с программами озвучивания текста:  
<https://www.adobe.com/accessibility.html?promoid=DJGVE>
- Использование программы озвучивания текста JAWS:  
<https://www.freedomscientific.com/Products/Blindness/JAWS>
- Использование программы озвучивания текста NVDA:  
<https://www.nvaccess.org/>

## **Разрешение экрана**

Просмотр текстов и изображений на экране можно сделать более комфортным, настроив разрешение экрана компьютера.

Для изменения разрешения экрана выполните указанные ниже действия.

1. Щелкните правой кнопкой мыши в пустой области рабочего стола и выберите **Параметры дисплея → Дисплей**.
2. Следуйте инструкциям на экране.

**Примечание:** При очень низком разрешении экрана некоторые элементы могут не помещаться на экране целиком.

### Настраиваемый размер элементов

Чтобы просматривать и использовать элементы на экране было удобнее, можно изменить их размер.

- Для временного изменения размера элементов экрана воспользуйтесь инструментом «Экранная лупа» в Центре специальных возможностей.
- Для долговременного изменения размера элементов экрана выполните следующие действия:
  - Изменение размера всех элементов на экране.
    1. Щелкните правой кнопкой мыши в пустой области рабочего стола и выберите **Параметры дисплея → Дисплей**.
    2. Измените размер элементов, следуя инструкциям на экране. В некоторых приложениях необходимо выйти из системы и войти еще раз, чтобы конфигурация начала действовать.
  - Изменение размера элементов веб-страницы.

Нажмите и удерживайте клавишу Ctrl, а затем нажмите клавишу со знаком плюса (+) или минуса (-), чтобы увеличить или уменьшить размер текста.
  - Изменение размера элементов рабочего стола или окна.

**Примечание:** Эта функция может не работать в некоторых окнах.

Если ваша мышь оснащена колесиком, нажмите и удерживайте клавишу Ctrl, а затем крутите колесико мыши для изменения размера элемента.

### Стандартные разъемы

Компьютер оснащен стандартными разъемами, к которым можно подключать вспомогательные устройства.

### Документация в доступных форматах

Lenovo предлагает электронную документацию в доступных форматах, например файлы в формате PDF с соответствующими тегами или файлы в формате HTML. Электронная документация Lenovo разработана для того, чтобы слабовидящие пользователи могли читать документацию с помощью программ озвучивания текста. Каждое изображение в документации также содержит соответствующий альтернативный текст, позволяющий слабовидящим пользователям понять изображение при использовании программ озвучивания текста.

---

## Эргономичность работы

Чтобы получить максимальную отдачу от персонального компьютера и избежать дискомфорта, важно создать эргономичное рабочее место. Организуйте рабочее место и разместите используемое оборудование в зависимости от своих индивидуальных потребностей и типа выполняемой работы. Кроме того, чтобы добиться максимальной производительности работы на компьютере и работать с максимальным комфортом, нужно придерживаться правильного стиля работы.

Работа в виртуальном офисе часто связана с необходимостью адаптироваться к частым изменениям условий. Адаптация к источникам освещения, правильная посадка и размещение компьютера помогут вам повысить эффективность своего труда и удобство работы.

На этом примере показан человек в обычных рабочих условиях. Даже если ваши условия отличаются от описанных здесь, вы можете воспользоваться основной частью этих рекомендаций. Привычка следовать им сослужит вам хорошую службу.



**Общая посадка:** рекомендуется периодически слегка менять рабочую позу, чтобы избавиться от дискомфорта, связанного с продолжительной работой в одной позе. Частые короткие перерывы в работе также помогут вам избавиться от подобного дискомфорта.

**Дисплей:** располагайте экран таким образом, чтобы обеспечить комфортное расстояние до глаз, равное 510–760 мм. Избегайте бликов и отражений на дисплее от верхнего освещения или внешних источников света. Содержите дисплей в чистоте и устанавливайте яркость на уровень, позволяющий хорошо видеть содержимое на экране. Нажмите клавиши регулировки яркости, чтобы отрегулировать яркость дисплея.

**Расположение головы:** усаживайтесь так, чтобы голова и шея находились в удобном и нейтральном положении (вертикальном и прямом).

**Кресло:** используйте кресло, обеспечивающее хорошую опору для спины и позволяющее регулировать высоту посадки. Отрегулируйте высоту сиденья таким образом, чтобы добиться максимально удобной посадки.

**Положение рук и кистей:** если возможно, используйте подлокотники или стол для поддержки рук; не держите их на весу. Предплечья, запястья и кисти рук должны быть расслаблены и находиться в нейтральном (горизонтальном) положении. Набирайте текст мягко, не «стучите» по клавишам.

**Положение ног:** бедра должны быть параллельны полу, а ноги полной ступней стоять на полу или специальной подставке.

### Рекомендации путешественникам

При работе с компьютером в поездке или вне рабочего места не всегда удается соблюдать рекомендации по эргономичной работе. Независимо от условий, старайтесь соблюдать как можно больше из приведенных выше рекомендаций. Например, правильная посадка и хорошее освещение помогут вам добиться достаточной производительности труда и повысить комфорт во время работы. Если вы работаете не в офисе, обратите внимание на рекомендации, связанные со сменой рабочей позы и перерывами в работе. Настроить компьютер и расширить его возможности в соответствии с вашими представлениями об удобстве помогут различные решения для компьютеров ThinkPad. Некоторые из этих дополнительных аксессуаров можно найти по адресу <https://www.lenovo.com/accessories>. Ознакомьтесь с предлагаемыми док-станциями и внешними устройствами, позволяющими настраивать компьютер и обеспечивающими доступ к полезным функциям.

## Вопросы относительно зрения

Дисплеи ноутбуков ThinkPad соответствуют высочайшим стандартам. Они обеспечивают ясное и качественное изображение на больших и ярких экранах — четкое, но не напрягающее глаза. Разумеется, глаза устают от любой напряженной и непрерывной зрительной деятельности. Если у вас устают глаза или если вы ощущаете зрительный дискомфорт, обратитесь за советом к окулисту.

---

## Очистка и обслуживание

Если вы будете ухаживать за компьютером, он будет надежно работать. Ниже приведены сведения, которые помогут поддерживать компьютер в наилучшем состоянии.

### Основные рекомендации по обслуживанию

Ниже приведено несколько общих рекомендаций, которые помогут вам поддерживать компьютер в рабочем состоянии.

- Держите упаковочные материалы в недоступном для детей месте, поскольку, играя с пластиковым пакетом, ребенок может натянуть его себе на голову и задохнуться.
- Не подносите к компьютеру магниты, включенные мобильные телефоны, электрические приборы и динамики (ближе, чем на 13 см).
- Не подвергайте компьютер воздействию экстремальных температур (ниже 5°C и выше 35°C).
- Старайтесь не помещать посторонние предметы (включая листы бумаги) между дисплеем и клавиатурой или упором для рук.
- Дисплей вашего компьютера рассчитан на то, чтобы открываться и использоваться при развороте, чуть превышающем 90 градусов. Угол открытия дисплея не должен превышать 135 градусов. В противном случае возможно повреждение петли компьютера.
- Не переворачивайте компьютер, когда к нему подключен адаптер электропитания. Это может повредить штепсель адаптера.
- Прежде чем переносить компьютер, убедитесь, что отключены все носители информации, выключены все подключённые устройства, отсоединены все провода и кабели.
- Поднимая компьютер, держите его за нижнюю часть. Не поднимайте и не держите компьютер за дисплей.
- Разбора и ремонт вашего компьютера должны осуществляться только уполномоченным специалистом по ремонту продуктов ThinkPad.
- Не переделывайте и не заклеивайте защёлки, которые удерживают дисплей в закрытом или открытом положении.
- Не размещайте компьютер и его периферийные устройства непосредственно в потоке воздуха от прибора, вырабатывающего отрицательные ионы. По возможности заземляйте компьютер, чтобы обеспечить безопасный электростатический разряд.

### Очистка компьютера

Настоятельно рекомендуется регулярно чистить компьютер. Это позволит предохранить поверхности компьютера от загрязнения и обеспечить его бесперебойную работу.

**Чистка крышки компьютера:** протирайте ее не оставляющей волокон тканью, смоченной в слабом мыльном растворе. Не допускайте попадания жидкостей непосредственно на крышку.

**Чистка клавиатуры:** поочередно протирайте клавиши не оставляющей волокон тканью, смоченной в слабом мыльном растворе. Если протирать несколько клавиш одновременно, ткань может зацепиться за соседние клавиши и повредить их. Не распыляйте чистящий аэрозоль непосредственно на клавиатуру. Для удаления пыли и твердых частиц из промежутков между

клавишами можно воспользоваться резиновой грушей с кисточкой для чистки объективов фотоаппаратов или феном для сушки волос с выключенным нагревом воздуха.

**Очистка экрана компьютера:** царапины, масло, пыль, химические вещества, ультрафиолетовое излучение могут повлиять на качество изображения на экране компьютера. Аккуратно протрите поверхность экрана сухой мягкой тканью, не оставляющей волокон. Если на экране есть след, похожий на царапину, это может быть просто пятном. Аккуратно сотрите или стряхните грязь мягкой сухой тканью. Если пятно не удаляется, смочите мягкую неворсистую ткань водой или очистителем для очков, но не допускайте попадания жидкостей на сам экран. Обязательно дайте экрану высохнуть, прежде чем закрывать его.

---

## Глава 5. Безопасность

В этой главе рассказано, как защитить компьютер от несанкционированного использования.

---

### Использование паролей

В этом разделе содержатся сведения об использовании пароля при включении, пароля администратора и пароля на доступ к жесткому диску.

#### Общие сведения о пароле

С помощью паролей можно защитить компьютер от несанкционированного использования. После установки пароля при включении компьютера на экране каждый раз будет появляться диалоговое окно. В него необходимо ввести пароль. Пока не введен правильный пароль, компьютером пользоваться невозможно.

При установленном пароле на включение, пароле администратора или пароле на доступ к жесткому диску он разблокируется автоматически при выходе компьютера из режима сна.

**Примечание:** Если на компьютере установлен пароль Windows и он был переведен в режим сна, при возобновлении работы отобразится запрос на ввод пароля.

#### Пароль при включении

При включении вы можете задать пароль, который защитит ваш компьютер от несанкционированного доступа.

После установки такого пароля при включении компьютера на экране каждый раз будет появляться диалоговое окно. Чтобы пользоваться компьютером, введите пароль.



Если отображается значок , введите пароль при включении или пароль администратора.

#### Пароль администратора

Пароль администратора защищает системную информацию, которая хранится в программе ThinkPad Setup. Ниже перечислены функции безопасности, обеспечиваемые паролем администратора.

- Если установлен только пароль администратора, каждый раз при запуске программы ThinkPad Setup будет появляться окно для ввода пароля. Пользователи без соответствующего разрешения не смогут изменить большинство параметров конфигурации системы в программе ThinkPad Setup без ввода пароля.
- С помощью пароля администратора администратор системы может получить доступ к компьютеру, даже если на нем установлен пароль на включение. Пароль администратора имеет приоритет над паролем на включение.
- Для упрощения администрирования администратор системы может установить одинаковый пароль администратора на несколько ноутбуков ThinkPad.

#### Пароли на доступ к жесткому диску

Задание пароля на доступ к жесткому диску предотвращает несанкционированный доступ к данным на жестком диске. Если задан пароль на доступ к жесткому диску, при каждой попытке получить доступ к жесткому диску будет запрашиваться пароль.

Защитить информацию, которая хранится на устройстве хранения, помогают пароли на доступ к жесткому диску двух следующих типов.

- **Пользовательский пароль на доступ к жесткому диску**


Если задан только пользовательский пароль на доступ к жесткому диску (без главного пароля), для получения доступа к файлам и приложениям на внутреннем устройстве хранения пользователю необходимо ввести пользовательский пароль.

- **Главный пароль на доступ к жесткому диску**


Главный пароль на доступ к жесткому диску требует также пользовательского пароля на доступ к жесткому диску. Главный пароль на доступ к жесткому диску задает и использует системный администратор. Он предоставляет администратору доступ к любому устройству хранения в системе так же, как и главный ключ. Администратор задает главный пароль, затем назначает пароль пользователя для каждого компьютера в сети. Пользователь может изменить пользовательский пароль, но администратор все равно может получить доступ к его компьютеру с помощью главного пароля.

Если главный пароль на доступ к жесткому диску задан, только администратор может удалить пользовательский пароль.



Если отображается значок , введите пароль пользователя на доступ к жесткому диску. Для

ввода главного пароля на доступ к жесткому диску нажмите F1. Когда значок изменится на ,

введите главный пароль на доступ к жесткому диску. Чтобы вернуться к значку , снова нажмите клавишу F1.

### **Рекомендации по использованию паролей на доступ к жесткому диску:**

- Для пароля на доступ к жесткому диску можно задать минимальную длину.
- Если вы задаете пароль длиной более семи символов, то данное устройство хранения можно будет использовать только в компьютере, распознающем пароли на доступ к жесткому диску длиной более семи символов. Если вы затем установите устройство хранения в компьютер, не распознающий пароль, состоящий более чем из семи символов, вы не сможете получить доступ к диску.
- Запишите пароль и сохраните его в надежном месте. В случае потери пользовательского или обоих паролей на доступ к жесткому диску компания Lenovo не сможет ни сбросить их, ни восстановить данные на устройстве хранения. Вам придется доставить компьютер к распространителю или торговому представителю Lenovo для замены устройства хранения. Необходимо иметь на руках документы, подтверждающие законность приобретения вами данного компьютера, и вы должны быть готовы оплатить стоимость запасных частей и обслуживания.

**Примечания:** Накопители eDrive или накопители Trusted Computing Group (TCG), совместимые с Opal, обеспечивают самошифрование для защиты данных.

- Если установлены совместимый с Opal накопитель TCG и программа управления Opal TCG, а программа управления Opal TCG включена, элемент Hard Disk Password недоступен.
- Если накопитель eDrive установлен в компьютере, а в компьютере предварительно установлена была ОС Windows 10, элемент Hard Disk Password недоступен.

## **Установка, смена или удаление пароля**

Перед началом работы распечатайте эти инструкции.

Чтобы задать, изменить или удалить пароль, выполните следующие действия:

1. Перезагрузите компьютер. После отображения окна с логотипом нажмите клавишу F1 для запуска программы ThinkPad Setup.
2. Выберите **Security** → **Password** с помощью клавиш со стрелками.
3. В зависимости от типа пароля выберите **Power-on Password**, **Supervisor Password** или **Hard disk x Password**.
4. Следуйте инструкциям на экране, чтобы задать, изменить или удалить пароль.

Запишите пароль и сохраните его в надежном месте. Если вы забыли пароль, то для его отмены придется доставить ваш компьютер продавцу или торговому представителю Lenovo.

---

## Защита жесткого диска

Для защиты компьютера от атак, направленных на систему безопасности, руководствуйтесь следующими советами по достижению максимальной безопасности:

- Задайте пароль при включении питания, пароль жесткого диска или оба пароля. В целях безопасности лучше выбрать длинный пароль.
- Жесткий диск, установленный в компьютер, может быть защищен средствами UEFI BIOS. Для обеспечения надежной защиты используйте микросхему защиты и программу обеспечения безопасности с функцией управления модулем Trusted Platform Module (TPM). См. раздел «Установка микросхемы защиты» на странице 66.
- Если в компьютере установлено устройство хранения с поддержкой шифрования данных, обязательно защитите содержимое памяти компьютера от несанкционированного доступа с помощью программ шифрования диска, например программы BitLocker® для Microsoft Windows.
- Перед утилизацией, продажей или передачей компьютера, удалите хранящиеся на нем данные. Дополнительную информацию см. в разделе «Удаление данных с устройства хранения» на странице 68.

### Использование программы шифрования диска BitLocker для Windows

Для защиты компьютера от несанкционированного доступа используйте программу для шифрования диска, такую как Windows BitLocker.

Программа шифрования диска Windows BitLocker (или просто BitLocker) является встроенным средством безопасности в некоторых выпусках операционной системы Windows. Данная программа поможет вам защитить операционную систему и данные, которые хранятся на компьютере, даже если он был утерян или украден. BitLocker может зашифровывать все пользовательские и системные файлы, включая файлы подкачки и гибернации.

BitLocker использует TPM для оптимальной защиты ваших данных и целостности компонентов при загрузке. Совместимый модуль TPM определяется как TPM 1.2 (Windows 7, 32-разрядная) или TPM 2.0 (Windows 7, 64 разрядная, Windows 10).

Для проверки состояния BitLocker откройте панель управления, включите сортировку элементов по категориям и выберите **Система и безопасность** → **Шифрование диска BitLocker**.

Дополнительные сведения см. в справке по ОС Windows или найдите «Пошаговое руководство к программе шифрования диска BitLocker для Microsoft Windows» на веб-сайте корпорации Microsoft.

### Шифрование данных на жестком и твердотельном диске

Некоторые модели поддерживают функцию шифрования данных на жестком, твердотельном или гибридном диске. Данная технология шифрования помогает защитить компьютер от атак, направленных на мультимедийные данные, флэш-память типа NAND и контроллеры устройств, с

помощью микросхемы аппаратного шифрования. Для максимально эффективного использования функции шифрования задайте пароль на доступ к жесткому диску (Hard Disk Password) для внутреннего устройства хранения данных.

---

## Установка микросхемы защиты

К компьютерам, являющимся сетевыми клиентами, передающими конфиденциальную информацию электронным способом, предъявляются строгие требования безопасности. В зависимости от заказанной комплектации ваш компьютер может быть оснащен встроенной микросхемой защиты (криптографическим микропроцессором). Микросхемы защиты позволяют выполнять следующие действия:

- Защитить ваши данные и систему
- Усилить контроль доступа
- Обезопасить передачу данных

Перед началом работы распечатайте эти инструкции.

Чтобы настроить элемент в подменю **Security Chip**, выполните указанные ниже действия.

1. Перезагрузите компьютер. После отображения окна с логотипом нажмите клавишу F1 для запуска программы ThinkPad Setup.
2. Выберите **Security** → **Security Chip** с помощью клавиш со стрелками.
3. Нажмите клавишу Enter. Откроется подменю **Security Chip**.
4. С помощью клавиш со стрелками перейдите к элементу, который необходимо изменить. Выделите нужный пункт, нажмите Enter.
5. Выполните настройку других необходимых пунктов.
6. Нажмите F10. Появится окно подтверждения установки. Выберите **Yes**, чтобы сохранить изменения конфигурации и выйти.

### Примечания:

- Убедитесь, что в программе ThinkPad Setup задан пароль администратора. В противном случае любой пользователь может изменить настройки микросхемы защиты.
- Перед очисткой микросхемы защиты выключите компьютер, а затем снова включите его после установки для параметра Security Chip значения **Active**. В противном случае параметр **Clear Security Chip** отображаться не будет.

---

## Использование устройства распознавания отпечатков пальцев

Некоторые модели компьютеров оснащены устройством распознавания отпечатков пальцев. Аутентификация по отпечатку пальца может заменить пароли, например пароль Windows, пароль на включение и пароль на доступ к жесткому диску. Это сделает вход в систему более удобным и по-прежнему защищенным.

### Регистрация отпечатков пальцев

Чтобы включить аутентификацию по отпечатку пальца, сначала зарегистрируйте отпечатки своих пальцев. В ходе регистрации отпечатки пальцев связываются с паролем Windows автоматически. Рекомендуется зарегистрировать несколько отпечатков пальцев на случай травмирования пальцев.

Чтобы зарегистрировать отпечатки пальцев, выполните следующие действия:

- **Для Windows 7:**

1. Запустите программу распознавания отпечатков пальцев. Инструкции по запуску этой программы см. в разделе «Доступ к программам Lenovo» на странице 13.
2. Введите пароль Windows, если это необходимо.
3. Следуйте инструкциям на экране для завершения регистрации.

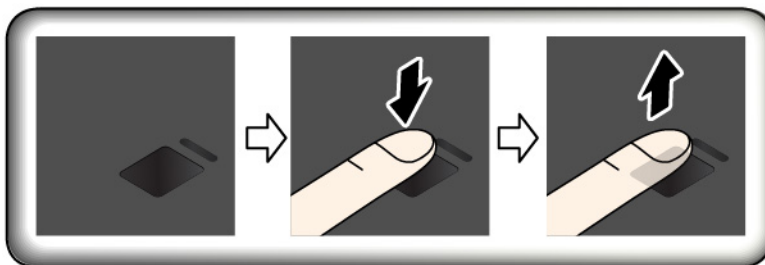
Дополнительные сведения об использовании устройства распознавания отпечатков пальцев см. в справочной системе программы распознавания отпечатков пальцев.

- **Для Windows 10:**

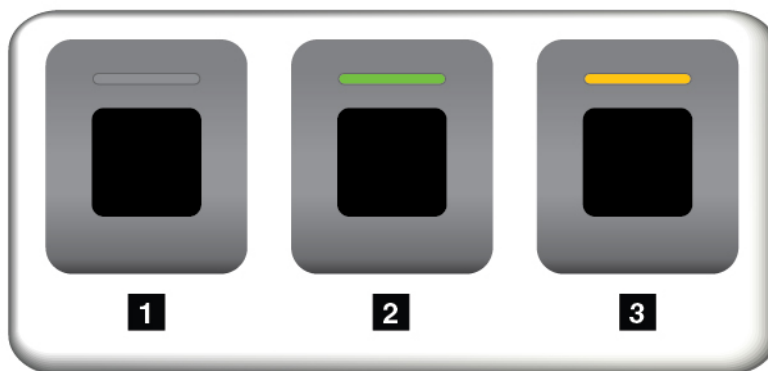
1. Откройте меню «Пуск» и щелкните **Параметры** → **Учетные записи** → **Параметры входа**.
2. Следуйте инструкциям на экране для завершения регистрации.

### Сканирование отпечатка пальца

Для сканирования пальца коснитесь устройства распознавания отпечатков пальцев верхней фалангой пальца и удерживайте палец в течение одной-двух секунд, слегка нажимая на него. Затем поднимите палец для завершения одного сканирования.



### Индикатор устройства распознавания отпечатков пальцев



- **1** Выключено: устройство распознавания отпечатков пальцев не готово к использованию.
- **2** Горит зеленым цветом: устройство распознавания отпечатков пальцев готово к использованию.
- **3** Мигает желтым цветом: не удастся распознать отпечаток пальца.

### Связь отпечатков пальцев с паролем на включение и паролем на доступ к жесткому диску

Чтобы связать отпечатки пальцев с паролем на включение и паролем на доступ к жесткому диску, создайте эту связь вручную, выполнив следующие действия:

1. Выключите компьютер и включите его снова.
2. При появлении запроса выполните сканирование пальца на устройстве распознавания отпечатков пальцев.

3. Введите пароль на включение, пароль на доступ к жесткому диску или оба этих пароля в зависимости от требований. Создается связь.

При следующем запуске компьютера в систему можно будет войти по отпечатку пальца, не вводя пароль Windows, пароль на включение и пароль на доступ к жесткому диску. Для изменения параметров перейдите в программу ThinkPad Setup. См. раздел «Использование программы ThinkPad Setup» на странице 75.

**Внимание:** При постоянном использовании отпечатка пальца для входа в систему вы можете забыть пароли. Запишите пароли и храните их в надежном месте. Если вы забыли пароль для включения, для его отмены следует доставить ваш компьютер в уполномоченный сервисный центр Lenovo или обратиться к торговому представителю. Если вы забыли пароль на доступ к жесткому диску, компания Lenovo не сможет восстановить пароль или получить доступ к данным на устройстве хранения. Вы должны доставить компьютер в уполномоченный сервисный центр Lenovo или к торговому представителю для замены устройства хранения. Необходимо иметь на руках документы, подтверждающие законность приобретения вами данного компьютера, и вы должны быть готовы оплатить стоимость запасных частей и обслуживания.

### **Эксплуатация устройства распознавания отпечатков пальцев**

Не делайте ничего, что могло бы вывести устройство распознавания отпечатков пальцев из строя или нарушить его работу:

- Не царапайте поверхность устройства твердым острым предметом
- Не царапайте поверхность устройства ногтем или твердым предметом
- Не прикасайтесь к устройству грязный палец

В следующих случаях рекомендуется протирать поверхность устройства сухой мягкой тканью, не оставляющей волокон и ворсинок:

- Когда поверхность устройства загрязнена или покрыта ржавчиной.
- Когда поверхность устройства покрыта влагой.
- Когда устройство перестает узнавать или регистрировать отпечаток вашего пальца.

В указанных ниже случаях устройство распознавания отпечатков пальцев может оказаться не в состоянии распознать отпечаток вашего пальца:

- Подушечка пальца сморщена.
- Подушечка пальца стерта, суха или повреждена.
- Подушечка пальца запачкана или засалена.
- Подушечка пальца изменилась с момента регистрации отпечатка пальца.
- Подушечка пальца влажная.
- Используемый в настоящее время палец раньше не был зарегистрирован.

Для решения проблемы попробуйте выполнить следующие действия:

- Вымойте и тщательно вытрите руки, чтобы удалить с пальцев грязь и жир.
- Снова зарегистрируйте отпечаток вашего пальца в компьютере, но при этом воспользуйтесь другим пальцем.

---

## **Удаление данных с устройства хранения**

Некоторые данные, хранящиеся на устройстве хранения, могут быть конфиденциальными. Передавая компьютер кому-либо и не удалив предварительно установленное программное обеспечение,

например операционную систему и программы, вы можете тем самым нарушить условия лицензионных соглашений. Прежде чем утилизировать, продавать или передавать кому-либо компьютер, обязательно удалите данные, сохраненные на устройстве хранения данных.

Для удаления данных с устройства хранения можно использовать следующие методы:

- Переместите данные в корзину, а затем очистите корзину.
- Отформатируйте устройство хранения с помощью специальной программы для его инициализации.
- Используйте программу восстановления, предоставляемую компанией Lenovo, чтобы восстановить начальное заводское состояние устройства хранения.

Однако указанные действия лишь изменяют местонахождение файлов данных, не удаляя собственно данные. На самом деле данные не удалены, хотя создается впечатление, что их нет. Таким образом, с помощью специальных программ для восстановления данных можно получить доступ к информации. Существует риск того, что злоумышленники получают в свое распоряжение сведения, хранящиеся на устройствах хранения данных, и используют их в своих целях.

Во избежание утечки информации важно полностью удалить все данные с жесткого диска, если вы решили выбросить, продать или передать компьютер. Вы можете уничтожить данные физически, разбив жесткий диск молотком, или сделать его нечитаемым, подвергнув воздействию сильного магнитного поля. Однако рекомендуется воспользоваться программой (платной) или службой (платной), специально разработанной для таких целей. Процедура может занять несколько часов.

Для уничтожения данных на твердотельном диске компания Lenovo предоставляет программу Drive Erase Utility for Resetting the Cryptographic Key and Erasing the Solid State Drive, позволяющую осуществлять сброс криптографического ключа и очистку твердотельного диска.

Некоторые компьютеры могут поддерживать шифрование данных на жестком диске или твердотельном диске, при котором на компьютере установлены соответствующие драйвера. Вы можете быстро уничтожить все данные на диске, удалив криптографический ключ. Данные, зашифрованные старым ключом, не уничтожаются физически и остаются на диске, однако расшифровать их без старого ключа невозможно. Эта функция также предоставляется вместе с программой Drive Erase Utility for Resetting the Cryptographic Key and Erasing the Solid State Drive.

---

## Использование брандмауэров

Некоторые системы поставляются с предварительно установленными программами-брандмауэрами, которые защищают компьютер от угроз безопасности, несанкционированного доступа, проникновений и интернет-атак. Кроме того, они защищают конфиденциальность данных пользователя.

Дополнительную информацию об использовании программы-брандмауэра см. в ее справочной системе.

---

## Защита данных от вирусов

Lenovo устанавливает на компьютере полную версию антивирусной программы с бесплатной подпиской на 30 дней. Через 30 дней необходимо обновить лицензию, чтобы по-прежнему получать обновления программы.

Для получения дополнительной информации о вашей антивирусной программе обратитесь к ее справочной системе.



---

## Глава 6. Расширенные настройки

В этой главе содержатся сведения, которые помогут более детально настроить компьютер.

---

### Установка новой операционной системы

В некоторых ситуациях может потребоваться установить новую операционную систему. Этот раздел содержит инструкции по установке новой операционной системы.

### Установка операционной системы Windows 7

Перед началом работы распечатайте эти инструкции.

#### Внимание:

- Рекомендуется обновить операционную систему по официальным каналам. Неофициальное обновление может представлять угрозу безопасности.
- В ходе установки файлов новой операционной системы с внутреннего устройства хранения удаляются все данные, включая данные, сохраненные в скрытой папке.

Чтобы установить операционную систему Windows 7, выполните следующие действия:

1. Убедитесь, что для микросхемы защиты задано надлежащее значение:

- 32-разрядная операционная система Windows 7: TPM 1.2
- 64-разрядная операционная система Windows 7 в традиционном режиме: TPM 1.2
- 64-разрядная операционная система Windows 7 в режиме UEFI: TPM 2.0

Дополнительную информацию см. в разделе «Установка микросхемы защиты» на странице 66.

2. Скопируйте все вложенные папки и файлы папки C:\SWTOOLS на съемное устройство хранения данных.

- Вспомогательные файлы для операционной системы Windows 7 расположены в каталоге C:\SWTOOLS\OSFIXES.
- Драйверы устройств расположены в каталоге C:\SWTOOLS\DRIVERS.
- Предустановленные программы расположены в каталоге C:\SWTOOLS\APPS.

3. Запустите программу ThinkPad Setup.

4. Выберите **Startup → Boot** для отображения подменю **Boot Priority Order**.

5. Выберите диск, содержащий программу установки операционной системы, например **USB HDD**. Затем нажмите клавишу Esc.

6. Выберите **Startup → UEFI/Legacy Boot**. Затем выполните одно из следующих действий:

- Чтобы установить 32-разрядную версию Windows 7, выберите **Legacy Only** или **Both**.
- Чтобы установить 64-разрядную версию Windows 7 в традиционном режиме, выберите **Legacy Only**.
- Чтобы установить 64-разрядную версию Windows 7 в режиме UEFI, выберите **UEFI Only**.

#### Примечания:

- Для компьютеров с диском энергонезависимой памяти Express операционную систему Windows 7 можно установить на диск только в режиме UEFI. В этом случае необходимо всегда выбирать **UEFI Only**.

- TPM 2.0 поддерживается только в 64-разрядной операционной системе Windows 7 в режиме UEFI. В случае установки 64-разрядной операционной системы Windows 7 в традиционном режиме убедитесь, что задана микросхема защиты TPM 1.2.

7. Нажмите клавишу F10, чтобы сохранить настройки и закрыть программу ThinkPad Setup.

8. Подключите внешний DVD-привод к компьютеру, вставьте установочный диск операционной системы Windows 7 в дисковод и перезагрузите компьютер.

#### Примечания:

- Если образ установочного DVD запускается с внешнего USB-устройства или при наличии в компьютере диска энергонезависимой памяти Express перед запуском необходимо настроить дополнительные параметры. Дополнительные сведения см. по адресу <https://support.lenovo.com/us/en/solutions/ht103541>.
  - Если установлен диск энергонезависимой памяти Express, также требуются дополнительные драйверы. Дополнительные сведения см. по адресу <https://support.microsoft.com/en-us/kb/2990941>.
9. Восстановите папку в каталог C:\SWT00LS, резервное копирование которого было выполнено ранее.
10. Установите драйверы устройств. См. раздел «Установка драйверов устройств» на странице 73.
11. Установите модули исправлений для Windows 7. Модули исправлений для Windows 7 находятся в каталоге C:\SWT00LS\OSFIXES\ . Для получения дополнительной информации перейдите на домашнюю страницу базы знаний Microsoft по адресу <https://support.microsoft.com/>.
12. Установите обновления реестра. Для загрузки и установки обновлений реестра перейдите на веб-сайт поддержки Lenovo по адресу <https://support.lenovo.com>.

**Примечание:** После установки операционной системы не изменяйте исходную настройку **UEFI/Legacy Boot** в программе ThinkPad Setup. В противном случае операционная система не будет загружаться правильно.

При установке операционной системы Windows 7 может потребоваться один из следующих кодов страны или региона:

Страна или регион	Код	Страна или регион	Код
Материковый Китай	SC	Нидерланды	NL
Дания	DK	Норвегия	NO
Финляндия	FI	Испания	SP
Франция	FR	Швеция	SV
Германия	GR	Тайвань и Гонконг	TC
Италия	IT	США	US
Япония	JP		

## Установка операционной системы Windows 10

Microsoft постоянно предоставляет обновления для операционной системы Windows 10. Прежде чем устанавливать конкретную операционную систему Windows 10 просмотрите список совместимости версий Windows, поддерживаемых на компьютере. Дополнительные сведения см. по адресу <https://support.lenovo.com/us/en/solutions/windows-support>.

**Внимание:**

- Рекомендуется обновить операционную систему по официальным каналам. Неофициальное обновление может представлять угрозу безопасности.
- В ходе установки файлов новой операционной системы с внутреннего устройства хранения удаляются все данные, включая данные, сохраненные в скрытой папке.

Чтобы установить операционную систему Windows 10, выполните следующие действия:

1. Убедитесь, что задана микросхема защиты TPM 2.0. Дополнительную информацию см. в разделе «Установка микросхемы защиты» на странице 66.
2. Подключите к компьютеру установочный диск операционной системы.
3. Запустите программу ThinkPad Setup.
4. Выберите **Startup → Boot** для отображения подменю **Boot Priority Order**.
5. Выберите диск, содержащий программу установки операционной системы, например **USB HDD**. Затем нажмите клавишу Esc.
6. Выберите **Restart** и убедитесь, что параметр **OS Optimized Defaults** включен. Затем нажмите клавишу F10, чтобы сохранить параметры и выйти из программы ThinkPad Setup.
7. Следуйте инструкциям на экране, чтобы установить драйверы устройств и необходимые программы. См. раздел «Установка драйверов устройств» на странице 73.
8. После установки драйверов устройств используйте Центр обновления Windows для получения последних доступных обновлений, например обновлений для системы безопасности.
9. Установите нужные вам программы Lenovo. Сведения о программах Lenovo см. в разделе «Доступ к программам Lenovo» на странице 13.

**Примечание:** После установки операционной системы не изменяйте исходную настройку **UEFI/Legacy Boot** в программе ThinkPad Setup. В противном случае операционная система не будет загружаться правильно.

При установке операционной системы Windows 10 может потребоваться один из следующих кодов страны или региона:

Страна или регион	Код	Страна или регион	Код
Материковый Китай	SC	Нидерланды	NL
Дания	DK	Норвегия	NO
Финляндия	FI	Испания	SP
Франция	FR	Швеция	SV
Германия	GR	Тайвань и Гонконг	TC
Италия	IT	США	US
Япония	JP		

## Установка драйверов устройств

Драйверы устройств — это программы, которые содержат инструкции для операционной системы по работе с определенными аппаратными компонентами. Каждому аппаратному компоненту компьютера соответствует собственный драйвер. В случае добавления компонента операционной системе нужны инструкции по работе с ним. После установки драйвера операционная система сможет распознать этот компонент и будет знать, как его использовать.

**Примечание:** Поскольку драйверы являются программами, они, как и другие файлы на компьютере, могут быть повреждены и в этом случае будут работать неправильно.

Необходимость в загрузке последних версий драйверов есть не всегда. Однако если устройство стало хуже работать или является новым для данной системы, рекомендуется загрузить для него актуальный драйвер. Это позволит устранить драйвер из числа возможных причин проблемы.

### **Загрузка последних версий драйверов с веб-сайта**

Чтобы загрузить и установить новейшие драйверы устройств с веб-сайта службы поддержки Lenovo, выполните приведенные ниже действия.

1. Перейдите на страницу <https://support.lenovo.com>.
2. Перейдите к разделу для вашего компьютера, а затем следуйте инструкциям на экране, чтобы загрузить и установить необходимое программное обеспечение.

### **Обновление драйверов с использованием установленных программ**

На ноутбуках ThinkPad установлены следующие программы, которые можно использовать для загрузки и установки обновленных драйверов устройств.

- **Для Windows 7:** System Update
- **Для Windows 10:** Lenovo Vantage

Функция обновления системы в составе System Update или Lenovo Vantage позволяет использовать самые последние версии программного обеспечения на компьютере. Пакеты обновлений хранятся на серверах Lenovo и могут быть загружены с веб-сайта технической поддержки Lenovo. Пакеты обновлений могут содержать приложения, драйверы устройств, обновления для UEFI BIOS и прочего программного обеспечения. Когда программа System Update или Lenovo Vantage подключается к веб-сайту поддержки Lenovo, она автоматически распознает следующую информацию и определяет доступные обновления для компьютера:

- Тип и модель компьютера
- Установленная операционная система
- Язык операционной системы

System Update или Lenovo Vantage отображает перечень доступных пакетов обновлений, классифицируя их как критические, рекомендуемые и необязательные, чтобы помочь пользователю оценить важность установки того или иного обновления. При этом вы полностью контролируете процесс выбора обновлений, которые следует загрузить и установить. После того как вы выберете нужные пакеты обновления, System Update или Lenovo Vantage автоматически загрузит и установит их.

Программа System Update или Lenovo Vantage установлена на компьютер и готова к работе. Единственным необходимым условием ее работы является действующее подключение к Интернету. Программу можно запускать вручную или использовать функцию автоматического поиска обновлений через заданные промежутки времени. Кроме того, можно предварительно настроить для обновлений по расписанию поиск с учетом важности, чтобы в списке, который будет вам предоставлен для выбора обновлений, содержались только те типы обновлений, которые вам нужны:

- Критические обновления (Windows 7 и Windows 10)
- Критические и рекомендуемые обновления (Windows 7)

Дополнительную информацию об использовании программы System Update или Lenovo Vantage см. в справочной системе этой программы.

---

## Использование программы ThinkPad Setup

Программа ThinkPad Setup позволяет выбирать предпочитаемые настройки компьютера с помощью настройки BIOS.

### Настройка ThinkPad Setup

В каждом пункте меню программы ThinkPad Setup можно настроить определенные элементы конфигурации компьютера.

**Внимание:** Конфигурации, заданные по умолчанию, уже оптимизированы для вас. Некорректное изменение конфигураций может привести к неожиданным результатам.

Для настройки ThinkPad Setup выполните указанные ниже действия:

1. Перезагрузите компьютер. Когда откроется окно с логотипом, нажмите клавишу F1. Запускается программа ThinkPad Setup.

**Примечание:** При необходимости пароля администратора введите правильный пароль. Можно также нажать клавишу Enter, чтобы пропустить запрос пароля и запустить программу ThinkPad Setup. Если пароль не был введен, изменение конфигураций, защищенных паролем администратора, невозможен.

2. С помощью клавиш со стрелками выберите вкладку или используйте клавиши со стрелками для поиска элемента и нажмите клавишу Enter, чтобы выбрать его. После этого появится поддерживаемое подменю.
3. Значения по умолчанию выделены **жирным шрифтом**. Установите значение элемента, выполнив одно из следующих действий:
  - Нажмите клавишу F6 для увеличения значения.
  - Нажмите клавишу F5 для уменьшения значения.
4. Нажмите клавишу Esc, чтобы выйти из подменю и вернуться в родительское меню. Затем аналогичным способом измените другие настройки.
5. После завершения конфигурации нажмите клавишу F10, чтобы сохранить значения параметров и выйти. Можно также перейти на вкладку **Restart** в меню ThinkPad Setup и перезагрузить компьютер с помощью одного из доступных вариантов.

Для восстановления параметров по умолчанию можно нажать клавишу F9.

### Изменение последовательности загрузки

В некоторых случаях может потребоваться изменить порядок загрузки, чтобы при включении питания компьютер загружался с конкретного устройства. В этом разделе описывается изменение последовательности загрузки компьютера.

**Внимание:**

- После изменения последовательности загрузки убедитесь, что во время копирования, сохранения или форматирования выбрано правильное устройство. Если выбрано неправильное устройство, содержащиеся на нем данные могут быть удалены или перезаписаны.
- При использовании функции BitLocker Drive Encryption в Windows и наличии на компьютере Trusted Platform Module не изменяйте последовательность загрузки компьютера. При обнаружении изменений в последовательности запуска функция BitLocker Drive Encryption блокирует компьютер.

Чтобы изменить последовательность загрузки, выполните указанные ниже действия.

1. Откройте программу ThinkPad Setup и выберите **Startup → Boot**. Затем нажмите клавишу Enter. Отображается порядок загрузки устройств по умолчанию.
2. Настройте последовательность загрузки по своему желанию.
3. Клавиша F10 сохраняет изменения и перезапускает систему.

Кроме того, можно временно изменить последовательность загрузки следующим образом:

1. Выключите компьютер.
2. Включение компьютера. Когда откроется окно с логотипом, нажмите клавишу F12.
3. Выберите устройство, с которого должен загружаться компьютер. Затем нажмите клавишу Enter.

**Примечание:** Меню **Boot** также отображается в ситуации, когда не удастся загрузить компьютер ни с одного из устройств либо операционная система не найдена.

## Обновление UEFI BIOS

UEFI BIOS — это первая программа, которая запускается при включении компьютера. UEFI BIOS инициализирует компоненты аппаратных средств и загружает операционную систему и другие программы.

При установке новой программы, драйвера устройства или оборудования может отобразиться предложение обновить UEFI BIOS. Чтобы обновить систему UEFI BIOS, загрузите компьютер с диска для обновления встроенных программ или запустите специальную программу в среде Windows.

Требования для обновления встроенных программ:

- Компьютер должен включаться по сети.
- Компьютер должен поддерживать протокол удаленной загрузки (Preboot eXecution Environment, PXE).
- На компьютере администратора сети должно быть установлено программное обеспечение управления сетью.

Инструкции по обновлению UEFI BIOS см. по адресу <https://support.lenovo.com>.

## Меню BIOS

В этой теме описываются следующие меню BIOS компьютера:

- Меню Main
- Меню Config
- Меню Date/Time
- Меню Security
- Меню Startup
- Меню Restart

**Примечание:** В зависимости от модели и операционной системы элементы меню и значение по умолчанию могут меняться без уведомления.

### Меню Main

При входе в программу ThinkPad Setup сначала появляется меню **Main** с указанными ниже элементами.

**Примечание:** Элементы меню BIOS могут быть изменены без предупреждения. Значение по умолчанию может варьироваться в зависимости от модели.

- **UEFI BIOS Version**
- **UEFI BIOS Date**
- **Embedded Controller Version**
- **ME Firmware Version**
- **Machine Type Model**
- **System-unit serial number**
- **System board serial number**
- **Asset Tag**
- **CPU Type**
- **CPU Speed**
- **Installed Memory**
- **UUID**
- **MAC Address (Internal LAN)**
- **Preinstalled operating system license**
- **UEFI Secure Boot**
- **OA3 ID**
- **OA2**

## Меню Config

**Примечание:** Элементы меню BIOS могут быть изменены без предупреждения. Значение по умолчанию может варьироваться в зависимости от модели.

### Network

- **Wake On LAN**

Значения: Disabled, **AC only**, AC and Battery

Описание: администратор сети может включать компьютер с консоли управления с помощью функции Wake on LAN. При выборе варианта **AC Only** функция Wake on LAN включается только при подключенном адаптере электропитания. При выборе варианта **AC and Battery** функция Wake on LAN включается при любом подключенном источнике питания.

**Примечания:**

- Для работы функции Wake on LAN, использующей технологию «волшебных пакетов», необходимо питание от сети переменного тока.
- Функция Wake on LAN не работает, если задан пароль на доступ к жесткому диску.

- **Wake On WLAN**

Значения: **Disabled**, Enabled

Описание: администратор сети может включать компьютер с консоли управления с помощью функции Wake on WLAN.

- **Ethernet LAN Option ROM**

Значения: Disabled, **Enabled**

Описание: функция Ethernet LAN Option ROM обеспечивает загрузку системы по сети с интегрированного сетевого устройства. Это меню отображается только в режиме загрузки **Legacy Only** или в режиме загрузки **Both** с **Legacy first**.

- **UEFI IPv4 Network Stack**

Значения: Disabled, **Enabled**

Описание: включение или отключение сетевого стека протокола IP версии 4 (IPv4) для среды UEFI. Это меню отображается только в режиме загрузки **UEFI Only** или в режиме загрузки **Both** с **UEFI first**.

- **UEFI IPv6 Network Stack**

Значения: Disabled, **Enabled**

Описание: включение или отключение сетевого стека протокола IP версии 6 (IPv6) для среды UEFI. Это меню отображается только в режиме загрузки **UEFI Only** или в режиме загрузки **Both** с **UEFI first**.

- **UEFI PXE Boot Priority**

Значения: IPv6 First, **IPv4 First**

Описание: выбор приоритета сетевого стека для загрузки UEFI PXE. Это меню отображается только в режиме загрузки **UEFI Only** или в режиме загрузки **Both** с **UEFI first**, когда включены оба стека — IPv6 и IPv4.

- **Wake by WiGig Dock**

Значения: **Disabled**, Enabled

Описание: включение или отключение функции пробуждения дока ThinkPad WiGig Dock. Если выбран вариант **Enabled**, продолжительность работы от аккумулятора может сократиться.

- **Wireless Auto Disconnection**

Значения: **Disabled**, Enabled

Описание: включение или отключение функции **Wireless Auto Disconnection**, когда к разъему локальной сети Ethernet на компьютере подключен кабель Ethernet. Если эта функция включена, при подключении кабеля Ethernet средства радиосвязи беспроводной локальной сети и WiGig автоматически выключаются.

**Примечание:** Подключение Ethernet через порт USB этой функцией не поддерживается.

- **MAC address Pass Through**

Значения: **Disabled**, Enabled

Описание: включение или отключение функции **MAC address Pass Through**, когда подключена док-станция. Если эта функция включена, интерфейс Ethernet док-станции использует тот же MAC-адрес, что и встроенный интерфейс локальной сети Ethernet. Если эта функция отключена, интерфейс Ethernet док-станции использует свой собственный MAC-адрес.

## USB

- **USB UEFI BIOS Support**

Значения: Disabled, **Enabled**

Описание: включение или отключение поддержки загрузки с USB-накопителей.

- **Always On USB**

Значения: Disabled, **Enabled**

Описание: выберите **Enabled** для зарядки устройств через разъемы Always On USB, даже если компьютер выключен, находится в спящем режиме или в режиме гибернации.

- **Charge in Battery Mode**

Значения: **Disabled**, Enabled

Описание: поддерживается только в том случае, если параметр **Always On USB** имеет значение **Enabled**. Выберите **Enabled** для зарядки устройств через разъемы Always On USB, даже когда

компьютер находится в режиме гибернации или его питание отключено и он работает от аккумулятора.

## Keyboard/Mouse

- **TrackPoint**

Значения: Disabled, **Enabled**

Описание: включение или отключение встроенного манипулятора TrackPoint.

**Примечание:** Для использования внешней мыши выберите **Disabled**.

- **Trackpad**

Значения: Disabled, **Enabled**

Описание: включение или отключение встроенной сенсорной панели.

**Примечание:** Для использования внешней мыши выберите **Disabled**.

- **Fn and Ctrl Key swap**

Значения: **Disabled**, Enabled

Описание: если выбран вариант **Enabled**, клавиша Fn работает как Ctrl, а клавиша Ctrl — как Fn.

- **Fn Sticky key**

Значения: **Disabled**, Enabled

Описание: если выбран вариант **Enabled**, можно нажать клавишу Fn (вместо ее нажатия и удерживания), чтобы зафиксировать ее в нажатом состоянии. Затем нажмите на желаемую функциональную клавишу. Данное действие аналогично одновременному нажатию Fn и требуемой функциональной клавиши.

- **F1–F12 as Primary Function**

Значения: **Disabled**, Enabled

Описание: если выбран вариант **Enabled**, при нажатии функциональных клавиш F1-F12 сразу же включаются соответствующие функции. Если выбран вариант **Disabled**, при нажатии функциональных клавиш сразу активируются специальные функции, указанные в виде значков на клавишах. Чтобы временно поменять местами две функции, нажмите клавиши Fn+Esc. При включенном режиме FnLock горит индикатор FnLock.

## Display

- **Boot Display Device**

Значения: **ThinkPad LCD**, USB Type-C, HDMI, Display on dock

Описание: выбор дисплея, который будет активен во время загрузки. Эта настройка действует во время загрузки, ввода пароля и для программы ThinkPad Setup. Значение **USB Type-C** соответствует разъему USB Type-C на компьютере, значение **HDMI** — разъему HDMI на компьютере, а значение **Display on dock** — видеоразъемам (например DisplayPort, DVI или VGA) на док-станции. Экран загрузки копируется на все дисплеи, подключенные к док-станции.

- **Shared Display Priority**

Значения: HDMI, **Display on dock**

Описание: укажите приоритет общих выходов дисплея. Дисплеи HDMI и док-станции используют один дисплейный выход. С помощью этого параметра можно определить их приоритет.

- **Total Graphics Memory**

Значения: **256 MB**, 512 MB

Описание: выделите общий объем памяти, который будет совместно использоваться внутренними графическими устройствами Intel.

**Примечание:** Если выбран вариант **512 MB**, максимальная емкость доступной памяти в 32-разрядной операционной системе может быть уменьшена.

- **Boot Time Extension**

Значения: **Disabled**, 1 second, 2 seconds, 3 seconds, 5 seconds, 10 seconds

Описание: этот параметр определяет количество времени (в секундах), на которое продлевается процесс загрузки. Система не может обнаружить некоторые внешние мониторы во время загрузки, поскольку им требуется несколько секунд для перехода в состояние готовности. Попробуйте использовать этот параметр, если используемый монитор не отображается на экране загрузки.

## Power

- **Intel SpeedStep® technology**

Значения: Disabled, **Enabled**

Описание: выбор режима Intel SpeedStep во время работы системы. Если выбран вариант **Disabled**, скорость будет максимальной и динамической поддержки не будет.

- **Mode for AC**

Значения: **Maximum Performance**, Battery Optimized

Описание: **Maximum Performance**: всегда максимальная скорость

- **Mode for Battery**

Значения: Maximum Performance, **Battery Optimized**

Описание: **Battery Optimized**: всегда минимальная скорость

- **Adaptive Thermal Management**

Описание: выбор схемы управления температурным режимом. Схема влияет на уровень шума от вентилятора, температуру и производительность.

- **Scheme for AC**

Значения: **Maximum Performance**, Balanced

Описание: **Maximum Performance**: снижение процента пропуска тактов ЦП.

- **Scheme for Battery**

Значения: Maximum Performance, **Balanced**

Описание: **Balanced**: сбалансированный звук, температура и производительность.

- **CPU Power Management**

Значения: Disabled, **Enabled**

Описание: включение или отключение функции энергосбережения, которая автоматически останавливает генератор тактовых импульсов при отсутствии системной активности. Как правило, нет необходимости менять значение, установленное по умолчанию.

- **Power On with AC Attach**

Значения: **Disabled**, Enabled

Описание: включение или отключение функции запуска компьютера при подключении адаптера электропитания. Если выбран вариант **Enabled**, при подключении адаптера питания компьютер включается. Если система при этом находится в спящем режиме, восстанавливается нормальный режим работы. Если выбран вариант **Disabled**, при подключении адаптера питания компьютер не включается и не выходит из спящего режима.

- **Disable Built-in Battery**

Значения: Yes, No

Описание: временное отключение аккумулятора для технического обслуживания компьютера. При выборе этой команды компьютер автоматически отключается, после чего он готов к обслуживанию. Примечание. При подключении адаптера электропитания аккумулятор включится автоматически.

## Beep and Alarm

- **Password Beep**

Значения: **Disabled**, Enabled

Описание: включение или отключение звукового сигнала в режиме ожидания загрузки, жесткого диска или ввода пароля администратора. Разные звуковые сигналы соответствуют правильному или неправильному паролю.

- **Keyboard Beep**

Значения: **Enabled**, Disabled

Описание: включение или отключение сигналов клавиатуры, подаваемых при вводе необрабатываемых сочетаний клавиш.

## Thunderbolt(TM) 3

- **Wake by Thunderbolt(TM) 3**

Значения: Disabled, **Enabled**

Описание: включение или отключение функции пробуждения портом Thunderbolt(TM) 3. Если выбран вариант **Enabled**, продолжительность работы от аккумулятора в состоянии низкого электропотребления может сократиться.

- **Security level**

Значения (для 64-разрядной ОС Windows 7 и ОС Windows 10): No Security, **User Authorization**, Secure Connect, Display Port and USB

Значения (для 32-разрядной ОС Windows 7): No Security, User Authorization, Secure Connect, **Display Port and USB**

**Примечание:** В 32-разрядной операционной системе Windows 7 не изменяйте параметры по умолчанию. В противном случае компьютер может не запуститься.

Описание: выбор уровня безопасности:

- No Security: разрешение автоматического подключения устройств Thunderbolt.
- User Authorization: разрешение подключения устройств Thunderbolt после авторизации пользователя.
- Secure Connect: разрешение подключения устройств Thunderbolt с помощью сохраненного ключа, который утверждается пользователем.
- Display Port and USB: разрешение подключения устройств с выходами дисплея и устройств USB. Подключение устройств Thunderbolt не разрешается.

- **Thunderbolt(TM) device**

Значения: **Disabled**, Enabled

Описание: включение или отключение поддержки предзагрузочной среды для устройств Thunderbolt(TM), подключенных к порту Thunderbolt (TM) 3. Чтобы использовать устройство в предзагрузочной среде, разрешите его в операционной системе или задайте для параметра Security Level значение No Security. Чтобы выполнить загрузку из устройства, настройте его в меню **Startup → Boot**.

- **USB device**

Значения: **Disabled**, Enabled

Описание: включение или отключение поддержки предзагрузочной среды для устройств USB, подключенных к порту Thunderbolt (TM) 3. Чтобы использовать устройство в предзагрузочной среде, разрешите его в операционной системе или задайте для параметра Security Level значение No Security. Чтобы выполнить загрузку из устройства, настройте его в меню **Startup → Boot**.

## Intel AMT

- **Intel (R) AMT Control**

Значения: Disabled, **Enabled**, Permanently Disabled

Описание: включение или отключение функции Intel (R) Active Management Technology (AMT). При выборе варианта **Permanently Disabled**, включить функцию снова будет невозможно. Будьте осторожны при выборе этого варианта.

- **USB Key Provisioning**

Значения: **Disabled**, Enabled, Permanently Disabled

Описание: разрешение или запрет предоставления ключа USB.

- **CIRA Timeout**

Значения: 0–255

Описание: задает время ожидания соединения для CIRA. Доступные значения: от 1 до 254. Если выбран вариант **0**, по умолчанию используется значение ожидания 60 секунд. При выборе значения **255** время ожидания соединения не ограничено.

**Примечание:** Значение по умолчанию — 60 секунд.

- **Console Type**

Значения: PC-ANSI, VT100, **VT100+**, VT-UTF8

Описание: выберите тип консоли для AMT. Этот тип консоли должен совпадать с типом удаленной консоли Intel AMT.

## Меню Date/Time

**Примечание:** Элементы меню BIOS могут быть изменены без предупреждения. Значение по умолчанию может варьироваться в зависимости от модели.

- **System Date**

Описание: задать или изменить системную дату.

- **System Time**

Описание: задать или изменить системное время.

## Меню Security

**Примечание:** Элементы меню BIOS могут быть изменены без предупреждения. Значение по умолчанию может варьироваться в зависимости от модели.

### Password

- **Supervisor Password**

Значения: **Disabled**, Enabled

Описание: задает пароль администратора, чтобы предотвратить изменения последовательности загрузки, сетевых настроек и системных даты и времени пользователями без соответствующих прав. Дополнительную информацию см. в разделе «Общие сведения о пароле» на странице 63.

- **Lock UEFI BIOS Settings**

Значения: **Disabled**, Enabled

Описание: включите этот параметр, чтобы пользователи без соответствующих прав не могли изменять настройки в ThinkPad Setup. Для использования этой функции требуется пароль администратора.

- **Password at Unattended Boot**

Значения: Disabled, **Enabled**

Описание: когда этот параметр включен, при включении компьютера в результате действия без пользователя (например, Wake on LAN) появится запрос на ввод пароля. Во избежание несанкционированного доступа подключите функцию аутентификации пользователя в операционной системе.

- **Password at Restart**

Значения: **Disabled**, Enabled

Описание: когда этот параметр включен, при перезагрузке компьютера появится запрос на ввод пароля. Во избежание несанкционированного доступа подключите функцию аутентификации пользователя в операционной системе.

- **Password at Boot Device List**

Значения: **Disabled**, Enabled

Описание: если этот параметр включен, при попытке открыть меню **Boot** нажатием клавиши F12 будет запрошен пароль администратора. Для использования этой функции необходимо задать пароль администратора.

- **Password Count Exceeded Error**

Значения: Disabled, **Enabled**

Описание: включите этот параметр для отображения сообщения об ошибке POST 0199 и вывода запроса на ввод пароля безопасности.

- **Set Minimum Length**

Значения: **Disabled**, x characters ( $4 \leq x \leq 12$ )

Описание: задание минимальной длины паролей при включении и на доступ к жесткому диску. Если задан пароль администратора, можно изменить минимальную длину только после входа в систему с правами администратора.

- **Power-On Password**

Значения: **Disabled**, Enabled

Описание: задание пароля при включении для защиты компьютера от несанкционированного доступа. Дополнительную информацию см. в разделе «Общие сведения о пароле» на странице 63.

- **Hard Disk x Password**

Значения: **Disabled**, Enabled

Описание: задает пароль на доступ к жесткому диску, который защищает данные на внутреннем устройстве хранения данных от несанкционированного доступа. Дополнительную информацию см. в разделе «Общие сведения о пароле» на странице 63.

## Fingerprint

- **Predesktop Authentication**

Значения: Disabled, **Enabled**

Описание: включает или отключает идентификацию по отпечатку пальца до загрузки операционной системы.

- **Reader Priority**

Значения: **External** → **Internal**, Internal Only

Описание: если компьютер оснащен внутренним и внешним устройствами распознавания отпечатков пальцев, с помощью этого параметра можно указать приоритет этих устройств.

- **Security Mode**

Значения: **Normal**, High

Описание: если отпечаток пальца не распознается, вместо него можно ввести пароль. Если выбран уровень безопасности **Normal**, введите пароль, используемый при включении компьютера, или пароль администратора. Если выбран уровень безопасности **High**, необходимо ввести пароль администратора.

- **Password Authentication**

Значения: Disabled, **Enabled**

Описание: используйте этот параметр для проверки подлинности с помощью пароля, если отпечатки пальцев недоступны. Этот элемент отображается, если значение **Security Mode** задано как **High**.

- **Reset Fingerprint Data**

Значение: **Enter**

Описание: используйте этот параметр для стирания всей дактилоскопической информации из устройства распознавания отпечатков пальцев и восстановления заводских настроек. В результате все ранее активные элементы защиты компьютера при включении не будут работать до их повторной активации в программе распознавания отпечатков пальцев Fingerprint Software.

## Security Chip

- **Security Chip Type**

Значения: **TPM 2.0**

Описание: можно воспользоваться дискретной микросхемой TPM с режимом TPM 2.0.

**Примечание:** Этот элемент не отображается в модели поддержки TPM 1.2.

- **Security Chip Selection**

Значения (для 64-разрядной ОС Windows 7 и ОС Windows 10): **TPM 2.0**, TPM 1.2

Значения (для 32-разрядной ОС Windows 7): TPM 2.0, **TPM 1.2**

Описание: установка режима работы TPM.

**Примечание:** Этот элемент отображается только в модели поддержки TPM 1.2.

- **Security Chip (for TPM 2.0)**

Значения: **Enabled**, Disabled

Описание: включение или отключение микросхемы защиты.

- **Security Chip (for TPM 1.2)**

Значения: Active, **Inactive**, Disabled

Описание: если выбран вариант **Active**, микросхема защиты работает. Если выбран вариант **Inactive**, **Security Chip** видна, но не функционирует. Если выбран вариант **Disabled**, **Security Chip** не отображается и микросхема защиты не работает.

- **Security Reporting Options**

- **SMBIOS Reporting**

Значения: **Enabled**, Disabled

Описание: если этот параметр включен, изменения в соответствующих данных UEFI BIOS регистрируются в журнале в некотором расположении (PCR1, определенном в стандартах TCG),

информация в котором может контролироваться, считываться и анализироваться другими авторизованными программами.

- **Clear Security Chip**

Описание: используйте этот параметр для удаления ключа шифрования. После удаления ключей получить доступ к зашифрованным данным будет невозможно.

- **Intel (R) TXT Feature**

Значения: **Disabled**, Enabled

Описание: включение или отключение Intel Trusted Execution Technology.

- **Physical Presence for Provisioning**

Значения: Disabled, **Enabled**

Описание: если этот параметр включен, при попытке изменения настройки микросхемы защиты появляется сообщение с запросом подтверждения.

**Примечание:** Этот элемент отображается только в модели поддержки TPM 1.2.

- **Physical Presence for Clear**

Значения: **Disabled**, Enabled

Описание: если этот параметр включен, при попытке очистки памяти микросхемы защиты появляется сообщение с запросом подтверждения.

## UEFI BIOS Update Option

- **Flash BIOS Updating by End-Users**

Значения: Disabled, **Enabled**

Описание: если этот параметр включен, всем пользователям разрешено обновлять UEFI BIOS. Если этот параметр отключить, для обновления UEFI BIOS будет требоваться пароль администратора.

- **Secure RollBack Prevention**

Значения: **Disabled**, Enabled

Описание: если этот параметр отключен, можно вернуть более раннюю версию UEFI BIOS.

- **Windows UEFI Firmware Update**

Значения: Disabled, **Enabled**

Описание: этот параметр служит для включения или отключения функции **Windows UEFI Firmware Update**. Если он включен, обновление микропрограммы Windows UEFI разрешается.

## Memory Protection

- **Execution Prevention**

Значения: Disabled, **Enabled**

Описание: некоторые компьютерные вирусы и черви могут вызывать переполнение буфера памяти. Включив этот параметр, можно защитить свой компьютер от атак таких вирусов и червей. Если параметр включен, но программное обеспечение работает неправильно, сначала отключите этот параметр, а затем обнулите настройки.

## Virtualization

- **Intel Virtualization Technology**

Значения: **Disabled**, Enabled

Описание: если этот параметр включен, Virtual Machine Monitor (VMM) сможет использовать дополнительные аппаратные возможности Intel Virtualization Technology.

- **Intel VT-d Feature**

Значения: **Disabled**, Enabled

Описание: Intel VT-d означает Intel Virtualization Technology for Directed I/O. В случае активации данной функции VMM может использовать инфраструктуру платформы для виртуализации ввода/вывода.

### **I/O Port Access**

Описание: используйте это подменю для включения или отключения следующих функций аппаратных средств.

- Ethernet LAN
- Wireless LAN
- Wireless WAN
- Bluetooth
- USB port
- Memory module slot
- Smart card slot
- Integrated camera
- Microphone
- Fingerprint reader
- Thunderbolt(TM) 3
- NFC device
- WiGig

### **Internal Device Access**

- **Bottom Cover Tamper Detection**

Значения: **Disabled**, Enabled

Описание: если этот параметр включен, при вскрытии нижней крышки необходимо ввести пароль администратора. Эта функция не работает, пока не задан пароль администратора.

- **Internal Storage Tamper Detection**

Значения: **Disabled**, Enabled

Описание: если этот параметр включен, система обнаружит извлечение любого внутреннего устройства хранения данных, когда компьютер находится в спящем режиме. При извлечении внутреннего устройства хранения данных, когда компьютер находится в спящем режиме, компьютер выключится сразу после включения и все несохраненные данные будут потеряны.

### **Anti-Theft**

- **Computrace Module Activation**

Значения: Disabled, **Enabled**, Permanently Disabled

Описание: включение или отключение интерфейса UEFI BIOS для активации модуля Computrace. Computrace — это дополнительная система мониторинга, разработанная компанией Absolute Software. Если выбран вариант **Permanently Disabled**, вы больше не сможете включить эту настройку.

### **Secure Boot**

- **Secure Boot**

Значения: **Disabled**, Enabled

Описание: включите этот параметр, чтобы предотвратить несанкционированную загрузку операционных систем при включении компьютера.

**Примечание:** При включении параметра **Secure Boot** необходимо для параметра запуска установить значение **UEFI Only**, а для параметра **CSM Support** — значение **No**.

- **Platform Mode**

Значения: Setup Mode, **User Mode**

Описание: задает режим работы системы.

- **Secure Boot Mode**

Значения: **Standard Mode**, Custom Mode

Описание: задает режим **Secure Boot**.

- **Reset to Setup Mode**

Описание: используйте этот параметр для удаления текущего ключа платформы и сброса **Platform Mode** до состояния **Setup Mode**.

- **Restore Factory Keys**

Описание: используйте этот параметр для восстановления заводских настроек для всех ключей и сертификатов в базах данных **Secure Boot**.

- **Clear All Secure Boot Keys**

Описание: используйте этот параметр для удаления всех ключей и сертификатов в базах данных **Secure Boot** и установки своих ключей и сертификатов.

## Intel (R) SGX

- **Intel (R) SGX Control**

Значения: Disabled, Enabled, **Software Controlled**

Описание: включение или отключение функции Intel Software Guard Extensions (SGX). Если выбран вариант **Software Controlled**, управлять SGX будет приложение SGX для операционной системы с загрузкой в режиме UEFI.

- **Change Owner EPOCH**

Значение: **Enter**

Описание: изменяет значение «Owner EPOCH» на случайное. Используйте этот параметр для удаления пользовательских данных SGX.

## Device Guard

- **Device Guard**

Значения: **Disabled**, Enabled

Описание: этот параметр используется для обеспечения поддержки Microsoft Device Guard.

При включении этого параметра также автоматически включаются параметры Intel Virtualization Technology, Intel VT-d Feature, Secure Boot и OS Optimized Defaults. Порядок загрузки ограничивается только образом пользователя. Чтобы завершить настройку Device Guard, необходимо задать пароль администратора.

Когда этот параметр отключен, параметры настройки задаются и для запуска компьютера можно выбрать любые параметры загрузки.

## Меню Startup

**Примечание:** Элементы меню BIOS могут быть изменены без предупреждения. Значение по умолчанию может варьироваться в зависимости от модели.

- **Boot**

Описание: задает последовательность загрузки.

- **Network Boot**

Описание: выберите загрузочное устройство на случай включения системы по сети (Wake on LAN). Если функция Wake On LAN включена, администратор сети может включать все компьютеры в локальной сети в удаленном режиме с помощью программного обеспечения для управления сетью.

- **UEFI/Legacy Boot**

Значения: **Both**, UEFI Only, Legacy Only

Описание: определить возможность загрузки системы.

- **Boot Mode**

Значения: **Quick**, Diagnostics

Описание: определение экрана, который будет отображаться во время процедуры POST (экран с логотипом или экран с текстовыми сообщениями).

- **Option Key Display**

Значения: Disabled, **Enabled**

Описание: если этот параметр выключен, во время процедуры POST на экране не будет отображаться сообщение «To interrupt normal startup, press Enter».

- **Boot Device List F12 Option**

Значения: Disabled, **Enabled**

Описание: если этот параметр включен, можно открыть окно меню «Boot» постоянно нажимая клавишу F12 после включения питания компьютера.

- **Boot Order Lock**

Значения: **Disabled**, Enabled

Описания: используйте этот параметр для блокировки приоритета загрузочных устройств.

## Меню Restart

**Примечание:** Элементы меню BIOS могут быть изменены без предупреждения. Значение по умолчанию может варьироваться в зависимости от модели.

- **Exit Saving Changes**

Описание: сохранить изменения и перезагрузить компьютер.

- **Exit Discarding Changes**

Описание: отменить изменения и перезагрузить компьютер.

- **Load Setup Defaults**

Описание: восстановить заводское состояние.

**Примечание:** Включите параметр **OS Optimized Defaults**, чтобы обеспечить соответствие требованиям к сертификатам Microsoft(R) Windows 8 (R). При изменении этого параметра некоторые другие параметры будут изменены автоматически, например **CSM Support**, **UEFI/Legacy Boot**, **UEFI/Legacy Boot Priority**, **Secure Boot** и **Secure RollBack Prevention**.

- **Discard Changes**

Описание: отменить изменения.

- **Save Changes**

Описание: сохранить изменения.

---

## Использование средств управления системой

Этот раздел предназначен главным образом для администраторов сети.

Ваш компьютер оснащен удобными средствами управления, позволяющими перенаправить ресурсы на достижение других важных целей.

Такие средства управления, характеризующие общую стоимость владения оборудованием (Total Cost of Ownership, TCO), позволяют удаленно работать с клиентскими компьютерами, как с собственными, и выполнять такие операции, как включение клиентского компьютера, форматирование устройства хранения данных и установка программ.

После настройки и подготовки компьютера к работе им можно управлять с помощью программ и средств управления, уже встроенных в клиентский компьютер и сеть.

### Desktop Management Interface

Система UEFI BIOS этого компьютера поддерживает интерфейс System Management BIOS Reference Specification (SMBIOS) 2.8 или более поздней версии. Спецификация SMBIOS предоставляет информацию о компонентах аппаратных средств этого компьютера. При этом UEFI BIOS отвечает за предоставление данных о себе и устройствах на материнской плате, а спецификация SMBIOS устанавливает методы доступа к данным BIOS.

### Preboot eXecution Environment

Технология Preboot eXecution Environment (PXE) расширяет возможности управления компьютером, позволяя ему осуществлять загрузку с сервера. Компьютер поддерживает функции ПК, необходимые для PXE. Например, использование соответствующей сетевой карты позволяет загружать компьютер с PXE-сервера.

**Примечание:** Функция дистанционной начальной загрузки программ (RIPL или RPL) не может выполняться на этом компьютере.

### Wake on LAN

Администратор сети может включать компьютер с консоли управления с помощью функции Wake on LAN.

Использование функции Wake on LAN позволяет удаленно выполнять некоторые операции, такие как передача данных, обновление встроенных программ UEFI BIOS. Процедура обновления может выполняться в нерабочее время или на выходных, таким образом, не нужно прерывать работу пользователей, а сетевой трафик поддерживается на минимальном уровне. При этом экономится время и повышается производительность.

При включении компьютера с помощью функции Wake on LAN используется последовательность загрузки, заданная в меню **Network Boot**.

### Идентификатор ресурса EEPROM

Asset ID EEPROM содержит информацию о конфигурации компьютера и серийные номера основных компонентов. В нем есть несколько пустых полей, в которые можно занести сведения о конечных пользователях в сети.

Чтобы администратор сети мог управлять компьютером в удаленном режиме, настройте следующие средства управления системой в программе ThinkPad Setup:

- Wake on LAN
- Network Boot sequence

**Примечание:** Если пароль администратора задан, при запуске программы ThinkPad Setup потребуется ввести пароль администратора.

### **Включение и отключение функции Wake on LAN**

Если функция пробуждения по сети Wake on LAN включена и компьютер подключен к локальной сети, администратор сети может удаленно запустить компьютер с консоли управления, используя программу удаленного управления сетью.

Чтобы включить или отключить функцию Wake on LAN, выполните следующие действия.

1. Перезагрузите компьютер. После отображения окна с логотипом нажмите клавишу F1 для запуска программы ThinkPad Setup.
2. Выберите **Config** → **Network**. Откроется вложенное меню **Network**.
3. Выберите соответствующий параметр для функции Wake on LAN.
4. Нажмите клавишу F10, чтобы сохранить настройки и выйти из программы.

### **Определение последовательности загрузки по сети Network Boot**

Когда компьютер пробуждается по сети, он пытается выполнить загрузку с устройства, указанного в меню **Network Boot**, в порядке очереди, заданной с помощью меню **Boot**.

Чтобы определить последовательность загрузки по сети Network Boot, выполните следующие действия.

1. Перезагрузите компьютер. После отображения окна с логотипом нажмите клавишу F1 для запуска программы ThinkPad Setup.
2. Выберите **Startup** → **Network Boot**. Отображается список загрузочных устройств.
3. Выберите загрузочное устройство, чтобы сделать его первым в очереди загрузочных устройств.
4. Нажмите клавишу F10, чтобы сохранить настройки и выйти из программы.

Для восстановления заводского состояния можно нажать клавишу F9.

---

## Глава 7. Устранение неполадок компьютера

Этот раздел содержит инструкции по устранению неполадок компьютера.

---

### Общие советы по предотвращению проблем

В этом разделе приведены следующие рекомендации, которые помогут предотвратить проблемы с компьютером:

- Регулярно очищайте корзину.
- Регулярно запускайте средство дефрагментации устройства хранения, чтобы повысить скорость поиска и чтения данных.
- Чтобы освободить место на диске, удаляйте ненужные программы. Иногда на диске бывают установлены одинаковые программы и разные версии одной программы.
- Очистите папки входящих, отправленных и удаленных писем в почтовом клиенте.
- Не реже раза в неделю создавайте резервные копии данных. Если на диске есть важные данные, имеет смысл ежедневно создавать их резервные копии. Компания Lenovo предлагает различные средства резервного копирования данных на компьютере.
- Запланируйте операции восстановления системы для периодического создания снимка системы. Дополнительные сведения о восстановлении системы см. главе Глава 8 «Информация о восстановлении» на странице 111.
- Перейдите на страницу <https://support.lenovo.com>, чтобы загрузить и установить обновления драйверов устройств и UEFI BIOS (если это необходимо).
- Обновляйте драйверы устройств других производителей. Перед обновлением драйверов устройств ознакомьтесь с информацией о них относительно возможной несовместимости и известных проблем.
- Ведите журнал. В него можно вносить сведения об основных изменениях в аппаратных и программных средствах, обновлениях драйверов, незначительных проблемах и о том, как их удалось устранить.
- Если потребуется восстановить на компьютере данные заводской установки, воспользуйтесь следующими советами.
  1. Отключите от компьютера все внешние устройства, такие как принтер и клавиатура.
  2. Убедитесь, что аккумулятор заряжен, а компьютер подключен к сети питания.
  3. Запустите программу ThinkPad Setup и загрузите параметры по умолчанию.
  4. Перезагрузите компьютер и запустите операцию восстановления.
  5. Если на компьютере в качестве носителей восстановления используются диски, не извлекайте их из дисководов без соответствующей инструкции.

---

### Диагностика неполадок

Многие неполадки, возникшие в работе компьютера, можно устранить без посторонней помощи. Если вы столкнетесь с неполадками, то в первую очередь следует ознакомиться с информацией по устранению неполадок, которая содержится в прилагаемой к компьютеру документации. Если вы подозреваете, что неполадка связана с программными средствами, просмотрите документацию (в том числе файлы README и справочную информационную систему), поставляемую вместе с операционной системой или программой. Большинство ноутбуков ThinkPad поставляются с набором диагностических программ, которые могут помочь выявить неполадки в аппаратных компонентах.

## Диагностика проблем с Lenovo Solution Center в операционной системе Windows 7

### Примечания:

- При использовании операционной системы Windows, отличной от Windows 7, найти самую новую информацию о диагностике компьютера можно по адресу:  
<https://www.lenovo.com/diags>
- Если вам не удалось выявить и устранить неполадку самостоятельно после того, как вы запустили программу Lenovo Solution Center, то сохраните и распечатайте файлы журналов, созданные программой. Файлы журналов потребуются при беседе с представителем службы технической поддержки компании Lenovo.

Программа Lenovo Solution Center позволяет выявлять и устранять проблемы с компьютером. Она включает в себя диагностические тесты, сбор информации о системе, состояние защиты и информацию о поддержке, а также советы по достижению оптимальной производительности.

При настройке компьютера программа Lenovo Solution Center предлагает создать носители восстановления. Носители восстановления позволяют восстановить содержимое устройства хранения до заводского состояния. Дополнительную информацию см. в разделе «Создание и использование носителей восстановления» на странице 111.

Сведения о запуске Lenovo Solution Center см. в разделе «Доступ к программам Lenovo» на странице 13.

Дополнительную информацию см. в справке программы Lenovo Solution Center.

## Диагностика проблем с Lenovo Vantage в операционной системе Windows 10

**Примечание:** Если выявить и устранить неполадку самостоятельно после запуска программы Lenovo Vantage не удалось, сохраните и распечатайте файлы журналов, созданные этой программой. Файлы журналов потребуются при беседе с представителем службы технической поддержки компании Lenovo.

Lenovo Vantage поддерживает функцию сканирования оборудования. Она включает в себя диагностические тесты, сбор информации о системе, состояние защиты и информацию о поддержке, а также советы по достижению оптимальной производительности. Сведения о запуске программы Lenovo Vantage см. в разделе «Доступ к программам Lenovo» на странице 13.

В разделах с инструкциями по устранению неполадок может быть указано, что следует использовать дополнительные или обновленные драйверы устройств либо иные программные средства. Ознакомиться с новейшей технической информацией и загрузить драйверы устройств и обновления можно на веб-сайте поддержки Lenovo:

<https://support.lenovo.com>

Дополнительную информацию см. в справке программы Lenovo Vantage.

---

## Устранение неполадок

В случае ошибки компьютер обычно выдает соответствующее сообщение, код ошибки или подает звуковой сигнал при включении. В случае возникновения неполадки обратитесь к теме поиска и устранения неисправностей в этом разделе или попробуйте устранить ее самостоятельно.

## Компьютер перестал отвечать на команды

**Распечатайте эти инструкции и сохраните их для использования в будущем.**

**Проблема:** компьютер перестал отвечать на команды (не работает ни указывающее устройство ThinkPad, ни клавиатура).

**Решение:** выполните следующие действия:

1. Нажмите и удерживайте кнопку питания, пока компьютер не выключится. Если выключить компьютер с помощью кнопки питания не удастся, извлеките адаптер питания и съемный аккумулятор. После выключения компьютера подключите к нему адаптер питания и установите съемный аккумулятор. Затем включите компьютер, нажав кнопку питания. Если компьютер не включается, перейдите к действию 2.
2. Пока компьютер выключен, отсоедините от него все источники питания (съемный аккумулятор и адаптер питания). Подключите адаптер питания к электросети, не вставляя в компьютер съемный аккумулятор. Если компьютер не включается, перейдите к шагу 3.

**Примечание:** После того как компьютер включится и загрузится ОС Windows, выключите компьютер с помощью стандартной процедуры выключения. После выключения компьютера снова установите съемный аккумулятор на место и перезагрузите компьютер. Если компьютер с подключенным съемным аккумулятором не включается, извлеките аккумулятор и перейдите к шагу 2. Если компьютер включается от электросети, но не включается при подключенном съемном аккумуляторе, обратитесь в центр поддержки клиентов.

3. Пока компьютер выключен, отсоедините все источники питания (съемный аккумулятор и адаптер питания). Отсоедините от компьютера все внешние устройства (клавиатуру, мышь, принтер, сканер и т. д.). Повторите действие 2. Если включить компьютер не удалось, перейдите к действию 4.

**Примечание:** Перечисленные ниже действия предполагают извлечение из компьютера компонентов, чувствительных к статическому электричеству. Обеспечьте себе надежное заземление и отсоедините от компьютера все источники питания. По всем вопросам относительно извлечения компонентов обращайтесь в центр поддержки клиентов.

4. Пока компьютер выключен, отсоедините от него все внешнее оборудование. Извлеките из компьютера все неоригинальные модули памяти. Убрав дополнительные модули памяти и переустановив оригинальные, повторите действие 2. Если компьютер все равно не включается, отсоедините от компьютера все остальные компоненты, которые могут быть заменены пользователем самостоятельно (инструкции см. в руководстве пользователя).

Если компьютер по-прежнему не включается, обратитесь за помощью к специалисту центра поддержки клиентов.

## Попадание жидкости на клавиатуру

**Проблема:** на компьютер была пролита жидкость.

**Решение:** поскольку большинство жидкостей проводят электрический ток, попадание жидкости на клавиатуру может вызвать множественные короткие замыкания и привести к повреждениям компьютера. Для устранения проблемы выполните следующие действия:

1. Убедитесь в отсутствии угрозы поражения электрическим током от адаптера питания (если используется).
2. Осторожно отключите адаптер питания от сети.

3. Немедленно выключите компьютер. Если компьютер не выключается, извлеките съемный аккумулятор. Чем быстрее компьютер будет обесточен, тем больше вероятность минимизировать повреждения вследствие коротких замыканий.

**Внимание:** Несмотря на возможность потери несохраненных данных, компьютер следует немедленно отключить. Если оставить компьютер включенным, он может стать непригодным для дальнейшего использования.

4. Прежде чем включать компьютер, подождите, пока вся жидкость вытечет из дренажных отверстий клавиатуры.

## Сообщения об ошибках

- **Сообщение:** 0177: ошибка пароля администратора, прекратите выполнение теста.  
**Решение:** контрольная сумма пароля администратора в EEPROM неверна. Необходимо заменить материнскую плату. Обратитесь в службу сервиса.
- **Сообщение:** 0183: ошибка ЦИК параметров защиты в переменной EFI. Запустите программу ThinkPad Setup.  
**Решение:** контрольная сумма параметров безопасности в переменной EFI неверна. Запустите программу ThinkPad Setup для проверки параметров безопасности, нажмите F10 и затем Enter, чтобы перезагрузить систему. Если неполадка повторится, обратитесь в службу сервиса.
- **Сообщение:** 0187: ошибка доступа к данным EAIA.  
**Решение:** произошел сбой доступа к EEPROM. Обратитесь в службу сервиса.
- **Сообщение:** 0188: ошибочная информация в области сериализации RFID  
**Решение:** контрольная сумма в EEPROM неверна (блок 0 и 1). Следует заменить материнскую плату и переустановить серийный номер. Обратитесь в службу сервиса.
- **Сообщение:** 0189: ошибочная информация в области конфигурации RFID  
**Решение:** контрольная сумма в EEPROM неверна (блок 4 и 5). Следует заменить материнскую плату и переустановить универсальный уникальный идентификатор (UUID). Обратитесь в службу сервиса.
- **Сообщение:** 0190: аккумулятор разряжен  
**Решение:** компьютер выключился из-за разрядки аккумулятора. Подсоедините к компьютеру адаптер питания и дайте аккумуляторам зарядиться.
- **Сообщение:** 0191: защита системы — запрошено недопустимое дистанционное изменение  
**Решение:** неудачная попытка изменить конфигурацию системы. Подтвердите операцию и повторите попытку. Чтобы исправить эту ошибку, войдите в программу ThinkPad Setup.
- **Сообщение:** 0199: защита системы — превышено допустимое число попыток ввода пароля.  
**Решение:** это сообщение появляется, если вы ввели неверный пароль администратора более трех раз. Подтвердите пароль супервизора и попробуйте ещё раз. Чтобы исправить эту ошибку, войдите в программу ThinkPad Setup.
- **Сообщение:** 0270: ошибка системных часов.  
**Решение:** системные часы не работают. Обратитесь в службу сервиса.
- **Сообщение:** 0271: проверьте установку даты и времени.  
**Решение:** на компьютере не установлены дата или время. Запустите программу ThinkPad Setup и установите дату и время.
- **Сообщение:** 1802: подключена несанкционированная сетевая плата — выключите питание и удалите сетевую плату.  
**Решение:** плата беспроводной сети на данном компьютере не поддерживается. Удалите её.

- **Сообщение:** 1820: подключено несколько внешних устройств распознавания отпечатков пальцев.  
**Решение:** выключите компьютер и отсоедините все устройства распознавания отпечатков, оставив подключенным только то устройство, для которого заданы настройки в основной операционной системе.
- **Сообщение:** 2100: ошибка обнаружения в устройстве хранения данных (главный жесткий диск)  
**Причина и способ устранения:** не работает твердотельный диск. Отдайте его в ремонт.
- **Сообщение:** 2101: ошибка обнаружения в устройстве хранения данных (M.2)  
**Решение:** не работает твердотельный диск M.2. Отдайте его в ремонт.
- **Сообщение:** 2102: ошибка обнаружения в устройстве хранения данных (главный жесткий диск)  
**Решение:** жесткий или твердотельный диск не работает. Выполните обслуживание жесткого или твердотельного диска.
- **Сообщение:** 2110: ошибка чтения в устройстве хранения данных (главный жесткий диск)  
**Решение:** не работает жесткий диск. Отнесите жесткий диск в сервисную службу.
- **Сообщение:** 2111: ошибка чтения в устройстве хранения данных (M.2)  
**Решение:** не работает твердотельный диск M.2. Отдайте его в ремонт.
- **Сообщение:** 2112: ошибка чтения в устройстве хранения данных (главный жесткий диск)  
**Решение:** жесткий или твердотельный диск не работает. Выполните обслуживание жесткого или твердотельного диска.
- **Сообщение:** 2200: неверный тип и серийный номер компьютера.  
**Решение:** неверный тип и серийный номер компьютера. Обратитесь в службу сервиса.
- **Сообщение:** 2201: неверный уникальный универсальный идентификатор.  
**Решение:** неверный уникальный универсальный идентификатор. Обратитесь в службу сервиса.
- **Сообщение:** ошибка вентилятора  
**Решение:** произошел сбой в работе охлаждающего вентилятора. Незамедлительно выключите компьютер и обратитесь в сервисную службу.
- **Сообщение:** ошибка определения температуры  
**Решение:** датчик температуры неисправен. Незамедлительно выключите компьютер и обратитесь в сервисную службу.
- **Сообщение:** ошибка обнаружения вскрытия нижней крышки  
**Решение:** не работает переключатель обнаружения вскрытия нижней крышки. Обратитесь в службу сервиса.
- **Сообщение:** ошибка: энергонезависимая память переменной UEFI системы почти заполнена.

**Примечание:** Эта ошибка означает, что операционная система или программы не могут создавать, изменять или удалять данные в энергонезависимой памяти переменной UEFI системы, поскольку недостаточно свободного места после процедуры POST.

Энергонезависимая память переменной UEFI системы используется UEFI BIOS и операционной системой или программами. Эта ошибка возникает, когда операционная система или программы сохраняют большие объемы данных в памяти переменной. Все данные, необходимые для процедуры POST, например параметры программы настройки BIOS, данные конфигурации набора микросхем или платформы, сохраняются в отдельной памяти переменной UEFI.

**Решение:** после появления сообщения об ошибке нажмите клавишу F1, чтобы запустить программу ThinkPad Setup. Отобразится диалоговое окно с предложением очистить память. Если пользователь выберет «Yes», все данные, созданные операционной системой или программами будут удалены, кроме глобальных переменных, определенных в спецификации Unified Extensible

Firmware Interface. Если пользователь выберет «No», все данные будут сохранены, но операционная система или программы не смогут создавать, изменять или удалять данные в памяти.

Если эта ошибка произойдет в сервис-центре, уполномоченный представитель сервис-центра Lenovo очистит энергонезависимую память переменной UEFI системы, используя приведенное выше решение.

## Звуковые сигналы, сообщающие об ошибках

Технология Lenovo SmartBeep позволяет расшифровывать звуковые сигналы, сообщающие об ошибках, с помощью смартфона, когда экран компьютера становится черным и начинает звучать сигнал. Чтобы с помощью технологии Lenovo SmartBeep расшифровать ошибку, о которой сообщает звуковой сигнал, выполните указанные ниже действия.

1. Откройте веб-страницу по адресу <https://support.lenovo.com/smartbeep> или сканируйте следующий QR-код.



2. Загрузите соответствующее приложение для диагностики и установите его на смартфоне.
3. Запустите приложение диагностики и поднесите смартфон к компьютеру.
4. Нажмите клавишу Fn на компьютере, чтобы снова зазвучал сигнал. Приложение для диагностики расшифровывает ошибку и отображает на экране смартфона возможные решения.

В следующем разделе описываются некоторые звуковые сигналы, сообщающие об ошибках, и соответствующие решения.

**Примечание:** Не пытайтесь самостоятельно выполнять обслуживание продукта кроме случаев, когда это рекомендовано Центром поддержки клиентов или документацией к продукту. Для проведения ремонта обращайтесь только в авторизованные сервис-центры Lenovo.

Коды ошибок	Решения
0001: ошибка сброса (не выполнена отмена подтверждения сброса платформы)	<ol style="list-style-type: none"><li>1. Удалите все источники питания (адаптер питания, съемный аккумулятор и плоскую круглую батарейку). Если компьютер оснащен встроенным аккумулятором, перезагрузите компьютер, вставив в отверстие для аварийной перезагрузки конец распрямленной канцелярской скрепки. Подождите одну минуту. Затем повторно подключите все источники питания.</li><li>2. Замените материнскую плату (только сервис-центр).</li></ol>
0002: внутренняя ошибка шины	Замените материнскую плату (только сервис-центр).
0281: общая ошибка встроенного контроллера	Замените материнскую плату (только сервис-

Коды ошибок	Решения
	центр).
0282: ошибка модуля памяти	1. Переустановите или замените модуль памяти. 2. Замените материнскую плату (только сервис-центр).
0283: ошибка ресурса PCI	1. Извлеките устройства PCIe (карту M.2, карту PCIe и т. д.) (только для сервис-центра). 2. Замените материнскую плату (только сервис-центр).
0284: ошибка, связанная с функциональной совместимостью TCG (возможно, сбой проверки кода BIOS)	Замените материнскую плату (только сервис-центр).
0285: ошибка, связанная с функциональной совместимостью TCG (возможно, сбой инициализации TPM)	Замените материнскую плату (только сервис-центр).
0286: ошибка встроенной графики	Замените материнскую плату (только сервис-центр).
0287: ошибка дискретной графики	1. Переустановите или замените дискретную видеокарту (только сервис-центр). 2. Замените материнскую плату (только сервис-центр).
0288: ошибка дисплея компьютера	1. Отключите и снова подключите кабель дисплея со стороны материнской платы и со стороны дисплея компьютера (только сервис-центр). 2. Замените материнскую плату (только сервис-центр).

## Неполадки модулей памяти

**Распечатайте эти инструкции и сохраните их для использования в будущем.**

**Проблема:** мой модуль памяти работает неправильно.

**Решение:** выполните следующие проверки.

1. Убедитесь в том, что модуль памяти правильно и надежно установлен.  
Извлеките все добавленные модули памяти для проверки работы компьютера только с модулями, установленными на заводе, после чего устанавливайте модули по одному, обращая внимание на надежность подключения.
2. Проверьте, не было ли сообщений об ошибках при загрузке.  
По результатам самотестирования при загрузке (POST) выполните корректирующие действия.
3. Убедитесь, что на компьютере установлена последняя версия UEFI BIOS для данной модели.
4. Проверьте конфигурацию памяти и совместимость, включая максимальный размер памяти и быстродействие.
5. Запустите программу диагностики. См. раздел «Диагностика неполадок» на странице 91.

## Проблемы, связанные с Ethernet

- **Проблема:** невозможно подключиться к сети.

### Решение:

Убедитесь в выполнении следующих условий:

- Кабель подключен правильно.

Один конец сетевого кабеля должен быть надежно зафиксирован в разъеме для Ethernet вашего компьютера, а другой — в разъеме RJ45 концентратора. Расстояние от компьютера до концентратора не должно превышать 100 метров. Если проблема сохраняется даже при соблюдении ограничения по расстоянию, попробуйте заменить кабель.

- Используется правильный драйвер устройства. Чтобы установить правильный драйвер, выполните указанные ниже действия.
  1. Откройте панель управления и выберите представление в виде категорий.
  2. Щелкните **Оборудование и звук → Диспетчер устройств**. Если будет предложено ввести пароль администратора или подтвердить операцию, сделайте это.
  3. Дважды щелкните **Сетевые адаптеры** для отображения всех сетевых адаптеров. Если в разделе рядом с названием адаптера отображается восклицательный знак !, то, возможно, используется неправильный драйвер либо драйвер отключен.
  4. Щелкните правой кнопки мыши выделенный адаптер, щелкните **Обновить драйвер**, а затем следуйте инструкциям на экране, чтобы обновить драйвер.
- Порт коммутатора и сетевой адаптер должны иметь одинаковую настройку уровня дуплексной связи.

Если на адаптере был настроен полный дуплекс, убедитесь, что порт коммутатора также настроен для работы в режиме полного дуплекса. Неправильный выбор уровня дуплексной связи может снизить производительность, привести к потере данных или прерыванию соединения.
- Установлено программное обеспечение, необходимое для вашей сетевой среды.

По вопросам сетевого программного обеспечения обращайтесь к администратору вашей локальной сети.

- **Проблема:** сетевой адаптер прекращает работу без видимой причины.

**Решение:** файлы драйверов сетевых устройств могут отсутствовать либо быть поврежденными.

- **Проблема:** на компьютере с поддержкой Gigabit Ethernet на скорости 1000 Мбит/с прерывается соединение или выдается сообщение об ошибке.

### Решение:

- Используйте кабель категории 5 и проверьте надежность подключения сетевого кабеля.
- Используйте концентратор/коммутатор стандарта 1000 BASE-T (а не 1000 BASE-X).

- **Проблема:** функция Wake on LAN не работает.

**Решение:** убедитесь, что функция Wake on LAN включена в программе ThinkPad Setup. Если это так, уточните у администратора сети необходимые настройки.

- **Проблема:** компьютер модели Gigabit Ethernet не может подключиться к сети на скорости 1000 Мбит/с. Вместо этого подключение происходит на скорости 100 Mbps.

### Решение:

- Попробуйте подключить другой кабель Ethernet.
- Убедитесь, что партнер по соединению настроен для автосогласования.
- Убедитесь, что коммутатор совместим со стандартом 802.3ab (Gigabit Over Copper).

## Проблема с беспроводной локальной сетью (LAN)

**Проблема:** не удается установить подключение к сети с помощью встроенной беспроводной сетевой платы.

**Решение:**

Убедитесь в выполнении следующих условий:

- Режим «В самолете» выключен.
- Используется последняя версия драйвера устройства беспроводной локальной сети.
- Компьютер находится в зоне действия беспроводной точки доступа.
- Беспроводная радиосвязь включена.

**Примечание:** при использовании операционной системы Windows 7 щелкните **Отображать скрытые значки** на панели задач. Появится значок Access Connections. Более подробную информацию об этом значке можно найти в справочной системе программы Access Connections.

При использовании операционной системы Windows 7 проверьте имя сети (SSID) и параметры шифрования. Для проверки этой информации, которая вводится с учетом регистра символов, воспользуйтесь программой Access Connections.

## Проблема с беспроводной глобальной сетью (WAN)

**Проблема:** отображается сообщение о том, что установлена недопустимая карта WAN.

**Решение:** данная плата беспроводной глобальной сети на данном компьютере не поддерживается. Извлеките карту глобальной сети. Дополнительную информацию см. в разделе «Замена карты беспроводной глобальной сети» на странице 132.

**Примечание:** В некоторых моделях компьютеров карта беспроводной глобальной сети не установлена.

## Неполадки с Bluetooth

**Примечание:** Постоянно проверяйте соединение и следите, чтобы другое устройство с поддержкой Bluetooth не выполняло поиск устройства, к которому вы хотите подключиться. При соединении через Bluetooth одновременный поиск недопустим.

- **Проблема:** звук отсутствует в мини-гарнитуре (наушниках) Bluetooth, но при этом воспроизводится через динамик, даже если мини-гарнитура (наушники) подключены с использованием профиля мини-гарнитур или профиля аудио/видео.

**Решение:** выполните следующие действия:

1. Выйдите из программы, использующей устройство воспроизведения звука (например, Windows Media Player).
  2. Откройте панель управления и выберите представление в виде категорий.
  3. Щелкните **Оборудование и звук → Звук → Воспроизведение**.
  4. Если используется профиль гарнитур, выберите **Звук через гарнитуру Bluetooth** и нажмите кнопку **Задать значения по умолчанию**. Если используется профиль аудио/видео, выберите **Стереозвук** и нажмите кнопку **Задать значения по умолчанию**.
  5. Нажмите кнопку **ОК**, чтобы закрыть окно «Звук».
- **Проблема:** данные PIM (диспетчера личной информации), отправленные с компьютера с операционной системой Windows 7, некорректно переносятся в адресную книгу другого устройства с поддержкой Bluetooth.

**Решение:** операционная система Windows 7 отправляет элементы PIM в формате XML, в то время как большинство устройств с поддержкой Bluetooth обрабатывают их в формате vCard. Если устройство с поддержкой Bluetooth может принимать файлы через Bluetooth, элемент PIM, отправленный системой Windows 7, можно сохранить как файл с расширением .contact.

## Неполадки манипулятора ThinkPad

- **Проблема:** указатель самопроизвольно движется («плывет») при включении компьютера или при возобновлении работы.

**Решение:** указатель может самопроизвольно двигаться, если манипулятор TrackPoint не используется в ходе работы с компьютером. Это особенность работы манипулятора TrackPoint, а не его дефект. Указатель может самопроизвольно двигаться в течение нескольких секунд в случаях, описанных ниже.

- При включении компьютера
- При возобновлении работы
- Если манипулятор TrackPoint длительное время удерживается в нажатом состоянии
- При изменении температуры

- **Проблема:** не работает манипулятор или сенсорная панель TrackPoint.

**Решение:** убедитесь в том, что манипулятор или сенсорная панель TrackPoint включены в окне свойств мыши. Дополнительную информацию см. в разделе «Настройка манипулятора ThinkPad» на странице 26.

## Неполадки с клавиатурой

- **Проблема:** все или некоторые клавиши на клавиатуре не работают.

**Решение:** если присоединена внешняя клавиатура или мышь, выполните указанные ниже действия:

1. Выключите компьютер.
2. Отсоедините внешнюю цифровую клавиатуру.
3. Включите компьютер и снова попытайтесь воспользоваться клавиатурой.

Если клавиатура заработала, осторожно подсоедините внешнюю цифровую клавиатуру.

Если проблема не устранена, убедитесь, что для данного устройства установлен нужный драйвер, выполнив следующие действия.

1. Откройте панель управления и измените ее представление, выбрав вместо категорий крупные или мелкие значки.
2. Щелкните значок **Клавиатура**.
3. Откройте вкладку **Оборудование**. Убедитесь в том, что в разделе **Свойства устройства** для параметра состояния устройства отображается сообщение: Состояние устройства: устройство работает нормально.

Если клавиши на клавиатуре по-прежнему не работают, отдайте компьютер в ремонт.

- **Проблема:** все или некоторые клавиши внешней цифровой клавиатуры не работают.

**Решение:** убедитесь, что внешняя цифровая клавиатура правильно присоединена к компьютеру.

## Неполадки с экраном компьютера

- **Проблема:** экран гаснет, когда в этом нет необходимости.

**Решение:**

- Если на компьютере предварительно установлена операционная система Windows 7, можно выключить системные таймеры, такие как таймер отключения ЖК-дисплея или таймер перехода в режим ожидания, следующим способом.
  1. Запустите Power Manager.
  2. Щелкните **План электропитания → Максимальная производительность**.
- Если на компьютере изначально установлена операционная система Windows 10, выполните следующие действия.
  1. Откройте панель управления и выберите представление в виде категорий.
  2. Щелкните **Оборудование и звук → Управление электропитанием**.
  3. Отобразите дополнительные планы и выберите **Высокая производительность**.

- **Проблема:** при включении компьютера на экране ничего не появляется, компьютер не подает звуковых сигналов при загрузке.

**Примечание:** Если нет уверенности, подавал ли компьютер звуковые сигналы или нет, выключите его, удерживая кнопку питания нажатой в течение не менее четырех секунд. Затем включите компьютер и послушайте снова.

**Решение:** убедитесь, что:

- Аккумулятор установлен правильно.
- Адаптер электропитания присоединен к компьютеру, а шнур питания включен в исправную электрическую розетку.
- Компьютер включен. (Нажмите кнопку питания еще раз для подтверждения.)
- Установлена подходящая яркость экрана.

Если установлен пароль на включение, нажмите любую клавишу для отображения приглашения к вводу пароля, а затем введите правильный пароль и нажмите клавишу **Enter**.

Если параметры настроены правильно, а на экране по-прежнему ничего нет, обратитесь в службу сервиса.

- **Проблема:** при включении компьютера отображается только белый курсор на пустом экране.

**Решение:** если раздел жесткого диска был изменен с помощью программы для работы с разделами диска, информация об этом разделе или главная загрузочная запись может оказаться уничтоженной.

Выполните следующие действия, чтобы попробовать устранить проблему.

1. Выключите компьютер и включите его снова.
2. Если на экране по-прежнему ничего нет, кроме указателя, выполните приведенные ниже действия.
  - Если использовалась программа для работы с разделами, проверьте с ее помощью раздел на жестком диске и при необходимости восстановите его.
  - Используйте решения для восстановления, чтобы восстановить систему до заводского состояния. Дополнительную информацию см. в разделе Глава 8 «Информация о восстановлении» на странице 111.

Если устранить неисправность не удастся, отдайте компьютер в ремонт.

- **Проблема:** при включенном компьютере экран становится пустым.



**Решение:** возможно, включена программа-заставка либо срабатывает диспетчер питания. Выполните одно из указанных ниже действий.

- Прикоснитесь к манипулятору или сенсорной панели TrackPoint или нажмите любую клавишу для выхода из режима заставки.

– Нажмите кнопку питания для вывода компьютера из режима сна или гибернации.

- **Проблема:** на экране отсутствует изображение.

**Решение:** выполните следующие действия:

1. Нажмите клавишу переключения режимов отображения , чтобы включить изображение.
2. Если используется адаптер питания или используется аккумулятор и его индикатор показывает, что аккумулятор не разряжен, нажмите клавишу увеличения яркости , чтобы увеличить яркость экрана.
3. Если компьютер находится в режиме сна, нажмите клавишу Fn, чтобы вывести его из этого режима.
4. Если неполадка не исчезнет, воспользуйтесь решением, описанным в следующем разделе.

- **Проблема:** на экране неразборчивое или искаженное изображение.

**Решение:** убедитесь, что:

- Драйвер дисплея установлен правильно.
- Разрешение и цветовая палитра экрана заданы правильно.
- Правильно задан тип монитора.

Чтобы проверить эти параметры, выполните указанные ниже действия.

1. Щелкните на рабочем столе правой кнопкой мыши и выполните указанные ниже действия:
  - **Для Windows 7:** щелкните **Разрешение экрана**.
  - **Для Windows 10:** щелкните **Параметры дисплея** → **Дополнительные параметры экрана**.
- Примечание:** Если компьютер не может обнаружить внешний монитор, нажмите **Обнаружить** окне экрана.
2. Выберите внешний монитор и установите **Разрешение**.
3. Выполните указанные ниже действия:
  - **Для Windows 7:** щелкните **Дополнительные параметры**.
  - **Для Windows 10:** щелкните **Свойства графического адаптера**.
4. Перейдите на вкладку **Монитор**. Проверьте информацию о мониторе, чтобы убедиться в правильности его типа. Если информация верна, нажмите кнопку **ОК**, чтобы закрыть окно; в противном случае выполните перечисленные ниже действия.
5. Если отображаются более двух типов монитора, выберите вариант **Универсальный монитор PnP** или **Универсальный монитор не PnP**.
6. Щелкните **Свойства**. Если будет предложено ввести пароль администратора или подтвердить операцию, сделайте это.
7. Откройте вкладку **Драйвер**.
8. Нажмите кнопку **Обновить драйвер**.
9. Выберите **Выполнить поиск драйверов на этом компьютере**, а затем — **Выбрать драйвер из списка уже установленных драйверов**.
10. Снимите флажок **Только совместимые устройства**.
11. Выберите производителя и модель внешнего монитора. Если нужный монитор отсутствует в списке, прекратите установку драйвера и воспользуйтесь драйвером в комплекте с монитором.
12. После обновления драйвера нажмите кнопку **Заккрыть**.

13. Чтобы изменить параметры цветности в операционной системе Windows 7, щелкните рабочий стол правой кнопкой мыши и выберите пункт **Разрешение экрана**. Нажмите **Дополнительные параметры**, откройте вкладку **Монитор**, затем выберите **Цвета**.

14. Нажмите **ОК**.

- **Проблема:** на экране отображаются непонятные символы.

**Решение:** убедитесь в правильности установки операционной системы и программы. Если устранить неисправность не удастся, отдайте компьютер в ремонт.

- **Проблема:** при выключении компьютера изображение на экране не исчезает, а сам компьютер не выключается.


**Решение:** чтобы выключить компьютер, нажмите и удерживайте кнопку питания не менее четырех секунд.

- **Проблема:** каждый раз при включении компьютера на экране появляются слишком яркие или тусклые точки или участки без изображения.

**Решение:** это особенность технологии TFT. Экран компьютера состоит из большого количества тонкопленочных транзисторов (thin-film transistors, или TFT). На экране всегда может не хватать каких-то точек, а некоторые точки будут бесцветными или слишком яркими.

## Проблемы с внешним монитором

- **Проблема:** отсутствует изображение.

**Решение:** чтобы восстановить изображение на экране, нажмите клавишу переключения режимов отображения  и выберите требуемый монитор. Если проблема не устранена, выполните указанные ниже действия.

1. Подсоедините внешний монитор к другому компьютеру и убедитесь, что он работает.
2. Снова подключите внешний монитор к вашему компьютеру.
3. Информацию о разрешении и частоте обновления внешнего монитора можно найти в сопроводительной технической документации к монитору.

– Если разрешение, поддерживаемое внешним монитором, совпадает с разрешением монитора компьютера или превышает это разрешение, выведите изображение одновременно на внешний монитор и на экран компьютера.

– Если разрешение внешнего монитора меньше разрешения экрана компьютера, выведите изображение только на внешний монитор. (В этом случае при одновременном просмотре изображения на экране компьютера и внешнем мониторе на внешнем мониторе будет наблюдаться отсутствие либо искажение изображения.)

- **Проблема:** невозможно установить более высокое разрешение, чем задано на внешнем мониторе.

**Решение:** убедитесь в правильности информации о мониторе. При необходимости обновите драйвер монитора.

- **Проблема:** на экране неразборчивое или искаженное изображение.

**Решение:** убедитесь, что:

- Информация о мониторе правильная, выбран соответствующий тип монитора. При необходимости обновите драйвер монитора.
- Убедитесь в правильности выбора частоты обновления экрана, выполнив указанные ниже действия.

1. Подключите внешний монитор к соответствующему разъему, а затем к источнику питания.
2. Включите внешний монитор и компьютер.
3. Щелкните на рабочем столе правой кнопкой мыши и выполните указанные ниже действия:

- Для Windows 7: щелкните **Разрешение экрана**.
- Для Windows 10: щелкните **Параметры дисплея** → **Дополнительные параметры экрана**.

**Примечание:** Если компьютер не может обнаружить внешний монитор, нажмите **Обнаружить** окне экрана.

4. Щелкните значок соответствующего монитора (внешний монитор обозначен значком **Монитор-2**).
5. Выполните указанные ниже действия:
  - Для Windows 7: щелкните **Дополнительные параметры**.
  - Для Windows 10: щелкните **Свойства графического адаптера**.
6. Перейдите на вкладку **Монитор**.
7. Выберите требуемую частоту обновления экрана.

- **Проблема:** на экране отображаются непонятные символы.

**Решение:** убедитесь в правильности процедуры установки операционной системы и программы. Если они установлены и настроены правильно, но проблема все равно не исчезла, обратитесь в сервисную службу внешнего монитора.

- **Проблема:** функция расширенного рабочего стола не работает.

**Решение:** включите функцию расширенного рабочего стола. См. раздел «Использование внешнего дисплея» на странице 39.

- **Проблема:** при использовании функции «Расширенный рабочий стол» невозможно установить более высокое разрешение или увеличить частоту обновления экрана для дополнительного монитора.

**Решение:** установите меньшие значения разрешения и цветопередачи основного дисплея. См. раздел «Использование внешнего дисплея» на странице 39.

- **Проблема:** не работает переключение между мониторами.

**Решение:** если используется функция «Расширенный рабочий стол», отключите ее и измените устройство вывода изображения. Если в этот момент воспроизводится фильм DVD или видеоклип, остановите воспроизведение, закройте программу и затем переключите изображение на другой монитор.

- **Проблема:** при установке высокого разрешения внешнего монитора изображение смещается.

**Решение:** иногда при установке высокого значения разрешения, например 1600 x 1200 пикселей, изображение смещается на экране влево или вправо. Чтобы устранить эту проблему, убедитесь в том, что внешний монитор поддерживает заданный режим отображения (разрешение и частоту обновления экрана). Если это не так, задайте режим отображения в соответствии с параметрами монитора. Если заданный режим поддерживается, попробуйте настроить монитор из собственного меню настроек. Как правило, на внешнем мониторе есть кнопки доступа к меню настроек. Дополнительную информацию см. в документации к монитору.

## Проблемы с воспроизведением звука

- **Проблема:** некорректное воспроизведение звука формата Wave или MIDI.

**Решение:** проверьте правильность настройки встроенного аудиоустройства.

1. Откройте панель управления и выберите представление в виде категорий.
2. Щелкните значок **Оборудование и звук**.
3. Щелкните значок **Диспетчер устройств**. Если будет предложено ввести пароль администратора или подтвердить операцию, сделайте это.

4. Дважды щелкните элемент **Звуковые, игровые и видеоустройства**.
5. Убедитесь, что устройство в разделе **Звуковые, игровые и видеоустройства** включено и правильно настроено.

- **Проблема:** запись, сделанная через микрофонный вход, недостаточно громкая.

**Решение:** убедитесь, что функция усиления микрофона включена и настроена, выполнив следующие действия.

1. Откройте панель управления и выберите представление в виде категорий.
2. Щелкните значок **Оборудование и звук**.
3. Щелкните **Звук**.
4. Перейдите на вкладку **Запись** в окне «Звук».
5. Выберите **Микрофон** (для Windows 7) или **Набор микрофонов** (для Windows 10) и щелкните **Свойства**.
6. Откройте вкладку **Уровни** и переместите ползунок усиления микрофона, как нужно.
7. Нажмите **ОК**.

**Примечание:** Более подробную информацию о настройке громкости звука см. в интерактивной справочной системе Windows.

- **Проблема:** ползунок регулировки громкости или баланса не двигается.

**Решение:** ползунок может быть выделен серым цветом. Это означает, что его положение установлено аппаратными средствами и не может быть изменено.

- **Проблема:** ползунок регулировки громкости меняет свое местоположение при запуске некоторых программ воспроизведения аудио.

**Решение:** изменение положения ползунка настройки громкости при работе некоторых программ допустимо. В таких программах, как правило, предусмотрено самостоятельное изменение настроек в окне микшера громкости. Одной из таких программ является Windows Media Player. Обычно в этих программах предусмотрены органы управления звуком непосредственно из программы.

- **Проблема:** ползунок регулировки баланса не может полностью заглушить один канал.

**Решение:** данный орган управления предназначен для компенсации незначительных расхождений в балансе и не должен полностью заглушать какой-либо из каналов.

- **Проблема:** отсутствует возможность регулировки громкости звука в формате MIDI в окне микшера громкости.

**Решение:** используйте аппаратный регулятор громкости. Это необходимо, поскольку встроенная программа-синтезатор не поддерживает такую регулировку.

- **Проблема:** звук не выключается полностью даже при установке главного регулятора громкости на минимум.

**Решение:** даже при установке главного регулятора громкости на минимум звук все равно будет слышен. Чтобы полностью выключить звук, в окне главного регулятора громкости щелкните **Отключить динамики/наушники**.

- **Проблема:** при подключении наушников к компьютеру при включенном воспроизведении пропадает звук в динамике.

**Решение:** в момент подключения наушников поток автоматически перенаправляется на них. Если вы хотите вернуть воспроизведение через динамики, выберите их в качестве устройства по умолчанию. Дополнительную информацию о программе Realtek HD Audio Manager можно найти в соответствующей справочной системе.

- **Проблема:** отсутствует звук в наушниках или динамиках либо компьютер не может записывать звук.

**Решение:** для переключения между устройствами (например между динамиками и наушниками или между встроенным и внешним микрофоном) выполните следующие действия.

1. Откройте панель управления и выберите представление в виде категорий.
2. Щелкните значок **Оборудование и звук**.
3. Щелкните значок **Звук**. Откроется окно звука.
4. Откройте вкладку **Воспроизведение**. Выберите нужное устройство (например, динамики) и щелкните **Задать значения по умолчанию**. Динамики будут установлены в качестве устройства по умолчанию и рядом с их значком появится флажок.
5. Включите воспроизведение звука при помощи любой программы (например, Windows Media Player). Убедитесь, что теперь звук воспроизводится через динамики.
6. Если после этого вы хотите переключить звук на гарнитуру, закройте музыкальный проигрыватель.
7. Откройте вкладку **Воспроизведение**. Выберите **Наушники гарнитуры** и щелкните **Задать значения по умолчанию**. Гарнитура будет установлена в качестве устройства по умолчанию и рядом с ее значком появится флажок.
8. Включите воспроизведение через музыкальный проигрыватель. Убедитесь, что теперь звук воспроизводится через гарнитуру, подключенную непосредственно к компьютеру.

## Неполадки устройства распознавания отпечатков пальцев

- **Проблема:** на поверхности прибора имеются грязь, пятна или влага.

**Решение:** аккуратно протрите поверхность сухой, мягкой тканью, не оставляющей ворса.

- **Проблема:** устройство не считывает или не распознает отпечаток вашего пальца.

**Решение:** если на поверхности прибора имеются грязь, пятна или влага, аккуратно протрите поверхность сухой, мягкой тканью, не оставляющей ворса.

Рекомендации по обслуживанию устройства распознавания отпечатков пальцев см. в разделе «Использование устройства распознавания отпечатков пальцев» на странице 66.

## Проблемы с аккумулятором

- **Проблема:** в течение стандартного времени зарядки не удается полностью зарядить аккумулятор при выключенном компьютере.

**Решение:** возможно, аккумулятор слишком сильно разряжен. Выполните указанные ниже действия:

1. Выключите компьютер.
2. Убедитесь, что полностью разряженный аккумулятор вставлен в компьютер.
3. Присоедините к компьютеру адаптер электропитания и дайте аккумулятору зарядиться.

Если у вас есть устройство быстрой зарядки Quick Charger, используйте его для зарядки аккумулятора.

Если аккумулятор не удается полностью зарядить в течение 24 часов, вставьте новый аккумулятор.

- **Проблема:** компьютер выключается до того, как индикатор заряда показывает, что аккумулятор разряжен.

**Решение:** разрядите и вновь зарядите аккумулятор.

- **Проблема:** компьютер работает после того, как индикатор заряда показывает, что аккумулятор разряжен.

**Решение:** разрядите и вновь зарядите аккумулятор.

- **Проблема:** период работы при полностью заряженном аккумуляторе слишком мал.

**Решение:** разрядите и вновь зарядите аккумулятор. Если проблема не устранена, используйте новый аккумулятор.

- **Проблема:** компьютер не работает от полностью заряженного аккумулятора.

**Решение:** возможно, сработало устройство защиты аккумулятора от бросков напряжения. Выключите компьютер на одну минуту, чтобы привести защитное устройство в исходное состояние, а затем снова включите его.

- **Проблема:** невозможно зарядить аккумулятор.

**Решение:** аккумулятор невозможно зарядить, если его температура слишком высока. Если аккумулятор горячий на ощупь, извлеките его из компьютера и дайте остыть до комнатной температуры. После того, как аккумулятор остынет, установите его на место и поставьте на зарядку. Если и после этого аккумулятор не заряжается, обратитесь в службу сервиса.

## Проблема с адаптером питания от сети переменного тока

**Проблема:** в области уведомлений Windows не отображается значок адаптера питания, в то время как адаптер подключен к компьютеру и к электросети. Кроме того, не горит индикатор питания.

**Решение:** выполните следующие действия:

1. Убедитесь, что адаптер питания подключен правильно. Инструкции по подключению адаптера питания см. в разделе «Использование адаптера питания» на странице 27.
2. Если адаптер питания подключен правильно, выключите компьютер, отсоедините адаптер питания и извлеките съемный аккумулятор.
3. Поставьте аккумулятор на место, снова подключите адаптер питания и включите компьютер.
4. Если значок адаптера питания не появился в области уведомлений Windows, отдайте адаптер питания и компьютер в ремонт.

## Проблемы с электропитанием

**Распечатайте эти инструкции и сохраните их для использования в будущем.**

- **Проблема:** на мой компьютер совсем не подается питание.

**Решение:** выполните следующие проверки.

1. Проверьте кнопку питания. Когда компьютер включен, кнопка питания подсвечивается.
2. Проверьте все контакты шнура электропитания. Отсоедините все разветвители и стабилизаторы и подключите адаптер питания непосредственно к розетке.
3. Проверьте адаптер питания. Убедитесь в отсутствии физических повреждений и в том, что кабель питания надежно подсоединен к блоку питания и к компьютеру.
4. Проверьте работоспособность источника питания, подключив к розетке другое устройство.

- **Проблема:** мой компьютер не работает от аккумулятора.

**Решение:** выполните следующие проверки.

1. Извлеките и снова установите съемный аккумулятор, чтобы убедиться в правильности его подключения.
2. Если в аккумуляторе кончился заряд, подсоедините адаптер питания, чтобы зарядить его.
3. Если аккумулятор заряжен, но компьютер не включается, замените аккумулятор на новый.

- **Проблема:** система не реагирует, а выключить компьютер не удается.

**Решение:** для того чтобы выключить компьютер, нажмите и удерживайте кнопку включения питания не менее четырех секунд. Если компьютер так и не выключается, отключите адаптер питания и извлеките аккумулятор.

## Проблема с кнопками включения питания

**Проблема:** система не реагирует, а выключить компьютер не удается.

**Решение:** для того чтобы выключить компьютер, нажмите и удерживайте кнопку включения питания не менее четырех секунд. Если компьютер по-прежнему не реагирует, отсоедините от него адаптер питания и перезагрузите компьютер, вставив в отверстие для аварийной перезагрузки конец распрямленной бумажной скрепки. Информацию о расположении отверстия для аварийной перезагрузки см. в разделе «Вид снизу» на странице 5.


## Неполадки при загрузке

**Распечатайте эти инструкции и сохраните их для использования в будущем.**

- **Проблема:** перед загрузкой операционной системы появляется сообщение об ошибке.  
**Решение:** по результатам самотестирования при загрузке (POST) выполните корректирующие действия, описанные в разделе сообщения об ошибках.
- **Проблема:** сообщение об ошибке выводится после завершения POST, во время загрузки настроек рабочего стола.  
**Решение:** найдите решения проблемы, указав сообщение об ошибке в поиске на следующих на веб-сайтах:
  - <https://support.lenovo.com>
  - <https://support.microsoft.com/>

## Проблемы режима сна и гибернации

- **Проблема:** компьютер неожиданно входит в режим сна.  
**Решение:** если микропроцессор перегревается, то компьютер автоматически переходит в режим ожидания, чтобы дать микропроцессору остыть и защитить процессор и другие внутренние узлы. Проверьте параметры режима сна.
- **Проблема:** компьютер переходит в режим сна сразу после окончания самодиагностики при включении.  
**Решение:** убедитесь, что:
  - Аккумулятор заряжен.
  - Рабочая температура не выходит за допустимые границы. См. раздел «Условия эксплуатации» на странице 13.Если устранить неисправность не удастся, отдайте компьютер в ремонт.
- **Проблема:** отображается сообщение о том, что аккумулятор разряжен, после чего компьютер немедленно выключается.  
**Решение:** уровень зарядки аккумулятора снизился до критического. Включите адаптер электропитания в розетку, а затем подключите его к компьютеру. Или же замените аккумулятор на полностью заряженный.
- **Проблема:** изображение на экране отсутствует после нажатия клавиши Fn для выхода из режима сна.  
**Решение:** проверьте, не был ли внешний монитор отсоединен или выключен, пока компьютер находился в режиме сна. Если вы отсоединили или выключили монитор, подсоедините или включите его перед тем, как вывести компьютер из режима сна. Если компьютер выводится из спящего режима с неподключенным или выключенным внешним монитором, а на дисплее

компьютера нет изображения, нажмите клавишу переключения режимов отображения , чтобы включить дисплей компьютера.

- **Проблема:** компьютер не выходит из режима сна либо индикатор состояния системы медленно мигает, а компьютер не работает.

**Решение:** если компьютер не выходит из режима сна, то, возможно, он вошел в режим сна или гибернации из-за разрядки аккумулятора. Проверьте индикатор состояния системы.

- Если индикатор состояния системы медленно мигает, компьютер находится в режиме сна. Подсоедините к компьютеру адаптер электропитания, а затем нажмите Fn.
- Если индикатор состояния системы выключен, компьютер выключен или находится в режиме гибернации. Подсоедините к компьютеру адаптер электропитания, а затем нажмите кнопку включения для продолжения работы.

Если компьютер по-прежнему находится в режиме сна, то, возможно, система не отвечает и выключить компьютер не удастся. В этом случае необходимо перезагрузить компьютер. Если вы не сохранили данные, они могут быть потеряны. Чтобы выключить компьютер, держите кнопку включения нажатой в течение четырех секунд или более. Если система по-прежнему не выключается, отключите адаптер электропитания и извлеките аккумулятор.

- **Проблема:** компьютер не переходит в режим сна или гибернации.

**Решение:** проверьте, не задан ли какой-либо параметр, запрещающий переход компьютера в режим сна или гибернации.

Если компьютер пытается войти в режим ожидания, но запрос отклоняется, устройство, подключенное к порту USB, может быть отключено. Если это происходит, попробуйте в принудительном режиме отключить и затем снова подключить устройство USB.

- **Проблема:** в спящем режиме наблюдается небольшое падение уровня заряда аккумулятора.

**Решение:** если включена функция пробуждения, компьютер потребляет небольшое количество энергии. Это не является дефектом. Дополнительную информацию см. в разделе «Режимы энергосбережения» на странице 30.

## Проблемы с жестким диском

- **Проблема:** жесткий диск время от времени начинает дребезжать.

**Решение:** дребезжащий звук может быть слышен в следующих случаях:

- Жесткий диск начинает или завершает процедуру доступа к данным
- При ношении жесткого диска
- При ношении компьютера

Это особенность работы жесткого диска, а не неполадка.

- **Проблема:** жесткий диск не работает.

**Решение:** откройте меню **Startup** программы ThinkPad Setup и убедитесь в том, что жесткий диск указан в списке **Boot priority order**. Если жесткий диск находится в списке **Excluded from boot order**, это означает, что он отключен. Выделите его в списке и нажмите Shift+1, чтобы переместить обратно в список **Boot priority order**.

- **Проблема:** после установки пароля на доступ к жесткому диску этот жесткий диск был установлен на другой компьютер, на котором невозможно разблокировать пароль на доступ к жесткому диску.

**Решение:** ваш компьютер поддерживает усовершенствованный алгоритм шифрования паролей. Более старые компьютеры могут не поддерживать эту функцию защиты.

## Проблема с твердотельными накопителями

**Проблема:** при сжатии файлов и папок с помощью функции сжатия данных ОС Windows и последующей их распаковке запись и чтение файлов и папок выполняется слишком медленно.

**Решение:** для ускорения доступа к данным используйте средство дефрагментации диска ОС Windows.

## Проблемы с программным обеспечением

**Проблема:** программа работает неправильно.

**Решение:** убедитесь в том, что проблема вызвана не самой программой.

Убедитесь, что компьютер соответствует требованиям к минимальному объему свободной памяти, который необходим для работы программы. См. инструкции в комплекте с программой.

Убедитесь, что:

- Программа рассчитана на работу в этой операционной системе.
- Другие программы работают правильно на этом компьютере.
- Необходимые драйверы устройств установлены.
- Программа работает на другом компьютере.

Если сообщение об ошибке выдается во время работы программы, воспользуйтесь инструкциями, которые поставляются в комплекте с программой, или ее справочной системой.

Если не удалось добиться правильной работы программы, обратитесь к продавцу или представителю службы поддержки за помощью.

## Проблема с USB

**Проблема:** устройство, подключенное к разъему USB, не работает.

**Решение:** убедитесь, что USB-порт включен в программе ThinkPad Setup. Откройте окно «Диспетчер устройств». Убедитесь, что для устройства USB заданы надлежащие настройки, правильно назначены ресурсы компьютера и установлен необходимый драйвер. Чтобы открыть окно диспетчера устройств, откройте панель управления и убедитесь, что включен просмотр по категориям, и нажмите **Оборудование и звук → Диспетчер устройств**. Если будет предложено ввести пароль администратора или подтвердить операцию, сделайте это.

Обратитесь к разделу «Диагностика неполадок» на странице 91 и запустите диагностический тест разъема USB.

## Проблема с док-станцией

**Проблема:** компьютер не запускается при включении и не отвечает на попытки возобновить его работу.

**Решение:** убедитесь, что:

- Адаптер питания подсоединен к док-станции.
- Компьютер надежно подсоединен к док-станции.

---

## Глава 8. Информация о восстановлении

В этой главе описаны методы восстановления. Есть различные методы восстановления после программного или аппаратного сбоя. Некоторые методы зависят от типа операционной системы.

---

### Информация о восстановлении операционной системы Windows 7

В этом разделе описаны методы восстановления Lenovo в операционной системе Windows 7.

#### Создание и использование носителей восстановления

Носители восстановления позволяют восстановить заводское состояние устройства хранения данных в том случае, если восстановить систему другими способами не удалось. Важно как можно скорее создать носители восстановления.

**Примечание:** Операции восстановления, которые можно выполнить при помощи носителей восстановления, зависят от операционной системы, в которой они созданы. В комплект носителей восстановления могут входить загрузочный носитель и носитель данных. Ваша лицензия Microsoft Windows позволяет создать только один носитель данных. Убедитесь, что созданные носители восстановления хранятся в надежном месте.

Если носители восстановления не были созданы в качестве меры предосторожности, можно обратиться в центр поддержки клиентов Lenovo и приобрести набор носителей восстановления в компании Lenovo. Узнать номера телефонов службы поддержки Lenovo в вашей стране или регионе можно на следующей странице:

<https://pcsupport.lenovo.com/supportphonestlist>

Данные на носителе восстановления можно использовать в следующих целях:

- Переустановка программ и драйверов устройств на компьютере
- Переустановка операционной системы
- Изменение файлов данных на жестком диске с использованием дополнительных файлов

#### Создание носителей восстановления

Чтобы создать носитель восстановления, воспользуйтесь набором дисков или устройством хранения данных USB (емкостью не менее 16 ГБ). Фактически требуемое число дисков или емкость USB-накопителя зависит от размера образа восстановления.

**Внимание:** При создании носителя восстановления все данные, сохраненные на дисках или USB-устройстве, будут удалены. Во избежание потери данных создайте резервную копию всех данных, которые необходимо сохранить.

Чтобы создать носитель восстановления, щелкните **Пуск** → **Все программы** → **Lenovo PC Experience**. В появившемся окне дважды щелкните **Lenovo Tools** → **Factory Recovery Disks**. После этого следуйте инструкциям на экране.

#### Использование носителей восстановления

**Внимание:** В процессе восстановления все файлы, которые в настоящее время находятся на устройстве хранения данных вашего компьютера, будут удалены, и будет восстановлено заводское состояние вашего компьютера.

Для работы с носителями восстановления выполните указанные ниже действия.

- Если носители восстановления созданы на дисках, выполните следующие действия.
  1. Если у компьютера нет встроенного дисковод для оптических дисков, подключите к компьютеру внешний дисковод.
  2. Включите компьютер и нажимайте клавишу F12, пока не откроется окно меню Boot.
  3. В окне меню Boot выберите дисковод для оптических дисков (внутренний или внешний) в качестве первого загрузочного устройства. Затем вставьте диски в этот дисковод для оптических дисков и нажмите клавишу «Ввод». Запустится процесс восстановления.
  4. Следуйте инструкциям на экране, чтобы завершить операцию.
- Если вы создали носители восстановления на устройстве хранения данных USB, выполните следующие действия.
  1. Подключите устройство хранения данных USB к одному из разъемов USB компьютера.
  2. Включите компьютер и нажимайте клавишу F12, пока не откроется окно меню Boot.
  3. В окне меню Boot выберите устройство хранения данных USB в качестве первого загрузочного устройства и нажмите клавишу «Ввод». Запустится процесс восстановления.
  4. Следуйте инструкциям на экране, чтобы завершить операцию.

**Примечание:** После восстановления заводского состояния компьютера, возможно, придется переустановить драйверы некоторых устройств. См. раздел «Повторная установка предустановленных программ и драйверов устройств» на странице 112.

## Повторная установка предустановленных программ и драйверов устройств

На компьютере можно переустанавливать предустановленные программы и драйверы устройств.

### Повторная установка предустановленных программ

Чтобы повторно установить предустановленные программы на компьютере, выполните следующие действия.

1. Включите компьютер.
2. Откройте папку C:\swttools.
3. Откройте папку приложений. В этой папке содержится несколько подпапок, имена которых соответствуют именам различных предустановленных программ.
4. Откройте вложенную папку и найдите EXE-файл.
5. Дважды щелкните EXE-файл и выполните инструкции на экране, чтобы завершить установку.

### Повторная установка предустановленных драйверов устройств

**Внимание:** При повторной установке драйверов устройств изменится текущая конфигурация компьютера. Переустанавливайте драйверы только для устранения неполадок в работе компьютера.

Чтобы повторно установить драйвер устройства, установленного на заводе, выполните указанные ниже действия.

1. Включите компьютер.
2. Откройте папку C:\swttools.
3. Откройте папку Drivers и найдите вложенную папку, имя которой соответствует устройству, установленному на заводе на ваш компьютер, например AUDIO или VIDEO.
4. Откройте вложенную папку с драйверами нужного устройства.

5. Переустановите драйвер устройства одним из описанных ниже способов.

- Если вложенная папка устройства содержит EXE-файл, дважды щелкните этот файл и выполните инструкции на экране, чтобы завершить установку.
- Если вложенная папка устройства содержит текстовый файл readme, сведения об установке драйвера устройства можно найти в этом файле. Следуйте инструкциям, чтобы выполнить установку.
- Если вложенная папка устройства содержит INF-файл, щелкните его правой кнопкой мыши и выберите **Установить**. Следуйте инструкциям на экране, чтобы выполнить установку.

Если вам нужны обновленные драйверы устройства для вашего компьютера, установите их, загрузив на веб-сайте Lenovo по адресу:

<https://support.lenovo.com>

---

## Информация о восстановлении операционной системы Windows 10

В этом разделе приведена информация о решениях восстановления для операционной системы Windows 10.

### Переустановка компьютера

Если компьютер не функционирует должным образом, его, возможно, придется вернуть в исходное состояние. В процессе восстановления исходного состояния вы можете выбрать возможность сохранения или удаления своих файлов, а затем переустановить операционную систему Windows.

Чтобы переустановить компьютер, выполните следующие действия.

**Примечание:** Элементы графического интерфейса пользователя могут быть изменены без уведомления.

1. Откройте меню «Пуск» и выберите **Параметры → Обновление и безопасность → Восстановление**.
2. В разделе **Вернуть компьютер в исходное состояние** щелкните **Начало работы**.
3. Следуйте инструкциям на экране, чтобы вернуть компьютер в исходное состояние.

### Использование расширенных параметров запуска

Особые варианты загрузки позволяют делать следующее:

- Изменять параметры микропрограммы компьютера
- Изменять параметры загрузки операционной системы Windows
- Запускать компьютер с внешнего устройства
- Восстанавливать операционную систему Windows из образа системы

Чтобы использовать расширенные параметры запуска, выполните следующие действия.

**Примечание:** Элементы графического интерфейса пользователя могут быть изменены без уведомления.

1. Откройте меню «Пуск» и выберите **Параметры → Обновление и безопасность → Восстановление**.
2. В разделе **Особые варианты загрузки** щелкните **Перезагрузить сейчас → Диагностика → Дополнительные параметры**.

3. Выберите требуемый вариант загрузки и следуйте инструкциям на экране.

## Восстановление операционной системы, если Windows 10 не загружается

Среда восстановления Windows на компьютере способна работать независимо от операционной системы Windows 10. Это позволяет переустановить или восстановить операционную систему, даже если операционная система Windows 10 не загружается.

После двух последовательных неудачных попыток загрузки среда восстановления Windows запускается автоматически. После этого можно выбрать параметры восстановления и переустановки, следуя инструкциям на экране.

**Примечание:** Убедитесь, что компьютер подключен к сети переменного тока в ходе всей процедуры восстановления.

## Создание и использование USB-накопителя восстановления

В качестве резервной копии программ восстановления Windows можно создать USB-накопитель восстановления. Имея такой накопитель, можно определять причины неполадок и устранять их, даже если предустановленные программы восстановления Windows повреждены.

Рекомендуется как можно скорее создать USB-накопитель восстановления. Если USB-накопитель для восстановления системы не был создан, обратитесь в центр поддержки клиентов Lenovo и приобретите такой накопитель в компании Lenovo. Узнать номера телефонов службы поддержки Lenovo в вашей стране или регионе можно на следующей странице:

<https://pcsupport.lenovo.com/supportphonenumberlist>

### Создание USB-накопителя восстановления

Для создания USB-накопителя для восстановления необходим USB-накопитель емкостью не менее 16 ГБ. Фактически требуемая емкость USB-накопителя зависит от размера образа восстановления.

**Внимание:** Все данные, хранящиеся на USB-накопителе, в процессе создания будут удалены. Во избежание потери данных создайте резервную копию всех данных, которые необходимо сохранить.

Чтобы создать USB-накопитель восстановления, выполните указанные ниже действия:

**Примечание:** Проследите, чтобы компьютер был подключен к сети переменного тока в ходе выполнения описанной ниже процедуры.

1. Подключите подходящий USB-накопитель (емкостью не менее 16 ГБ) к компьютеру.
2. Введите восстановление в поле поиска на панели задач. Затем щелкните **Создание диска восстановления**.
3. Щелкните **Да** в окне контроля учетных записей пользователей, чтобы разрешить запуск программы Recovery Media Creator.
4. Следуйте инструкциям в окне «Диск восстановления» для создания USB-накопителя для восстановления.

### Использование USB-накопителя восстановления

Если запустить компьютер не удастся, изучите соответствующую информацию в разделе «Устранение неполадок» на странице 92 и попытайтесь устранить проблему самостоятельно. Если компьютер по-прежнему не запускается, используйте USB-накопитель восстановления, чтобы восстановить нормальную работу компьютера.

Чтобы использовать USB-накопитель восстановления, выполните указанные ниже действия:

**Примечание:** Проследите, чтобы компьютер был подключен к сети переменного тока в ходе выполнения описанной ниже процедуры.

1. Подключите USB-накопитель восстановления к компьютеру.
2. Включите или перезагрузите компьютер. Перед началом загрузки операционной системы Windows несколько раз нажмите клавишу F12. Откроется окно меню «Boot».
3. Выберите USB-накопитель восстановления в качестве загрузочного устройства.
4. Выберите предпочитаемую раскладку клавиатуры.
5. Щелкните **Диагностика** для отображения дополнительных решений по восстановлению.
6. Выберите решение восстановления, подходящее в вашей ситуации. Следуйте инструкциям на экране для выполнения процедуры восстановления.



---

## Глава 9. Замена устройств

В этой главе содержатся инструкции по установке и замене аппаратных компонентов компьютера.

---

### Меры защиты от разрядов статического электричества

Статический разряд вполне безобиден для вас, но может привести к серьезному повреждению компонентов компьютера и дополнительных аппаратных средств. Неправильная работа с компонентами, чувствительными к статическому электричеству, может повредить компоненты. При распаковке дополнительного устройства или узла, подлежащего замене силами пользователя (CRU), не вскрывайте антистатическую упаковку компонента до тех пор, пока в инструкциях не будет предложено его установить.

Если вы работаете с дополнительными устройствами или с CRU либо выполняете какие-либо операции внутри компьютера, принимайте приводимые ниже меры предосторожности, чтобы избежать повреждений, вызываемых статическим электричеством:

- Постарайтесь меньше двигаться. При движении вокруг вас образуется поле статического электричества.
- Обращайтесь с компонентами осторожно. Контроллеры, модули памяти и другие печатные платы можно брать только за боковые грани. Ни в коем случае не прикасайтесь к открытым печатным схемам.
- Не позволяйте никому прикасаться к компонентам.
- При установке дополнительных устройств и CRU, чувствительных к статическому электричеству, выполните следующие действия, чтобы уменьшить вероятность статического разряда в упаковке и на теле:
  - Обеспечьте контакт между антистатической упаковкой, в которой находится деталь, и любой неокрашенной металлической поверхностью в течение не менее двух секунд.
  - Приложите антистатическую упаковку с новым компонентом к любой другой неокрашенной части компьютера не менее чем на две секунды.
- По возможности старайтесь сразу же установить в компьютер компонент, извлеченный из антистатической упаковки. Если это невозможно, расстелите на ровной гладкой поверхности антистатическую пленку, в которую был упакован компонент, и положите его на эту пленку.
- Не кладите запасные части на корпус компьютера или другие металлические поверхности.

---

### Отключение встроенного аккумулятора

Перед заменой любого узла CRU обязательно отключите встроенный аккумулятор.

Для Windows 10 перед отключением встроенного аккумулятора отключите функцию «Быстрый запуск».

Чтобы отключить функцию «Быстрый запуск» для Windows 10, выполните следующие действия:

1. На рабочем столе введите в расположенном на панели задач поле поиска Электропитание и выберите **Управление электропитанием**.
2. На левой панели щелкните **Действия кнопок питания**.
3. В верхней части экрана щелкните **Изменение параметров, которые сейчас недоступны**.
4. В случае появления подсказки функции контроля учетных записей пользователей нажмите **Да**.

5. Снимите флажок **Включить быстрый запуск** и нажмите **Сохранить изменения**.

Чтобы отключить встроенный аккумулятор, выполните следующие действия:

1. Выключите компьютер, затем отсоедините от него шнур электропитания и все остальные кабели.
2. Включите компьютер. При появлении экрана с логотипом сразу же нажмите клавишу F1, чтобы войти в программу ThinkPad Setup.
3. Выберите **Config → Power**. Откроется подменю **Power**.
4. Выберите **Disable built-in battery** и нажмите клавишу Enter.
5. В окне Setup Confirmation выберите **Yes**. Встроенный аккумулятор отключается, а компьютер выключается автоматически. Дайте компьютеру охладиться в течение трех — пяти минут.

---

## Замена съемного аккумулятора

Перед началом работы прочитайте «Важная информация по технике безопасности» на странице v и распечатайте эти инструкции.

Система поддерживает только аккумуляторы, разработанные для данной конкретной системы и изготовленные компанией Lenovo или уполномоченным производителем. Система не поддерживает нерекондованные аккумуляторы и аккумуляторы, произведенные для других систем. При установке нерекондованного аккумулятора или аккумулятора, произведенного для другой системы, он не заряжается и отображается следующее сообщение:

«Установленный аккумулятор не поддерживается данной системой и не будет заряжаться. Поменяйте аккумулятор на аккумулятор Lenovo, подходящий для данной системы.»

**Внимание:** Компания Lenovo не несет ответственности за работу и безопасность не одобренных ею аккумуляторов и не дает никакой гарантии на случай сбоев и ущерба в результате их использования.



**ОПАСНО**

**При неправильной замене аккумулятора существует опасность взрыва. Аккумулятор содержит небольшое количество опасных веществ. Чтобы избежать травмы, соблюдайте следующие правила техники безопасности:**

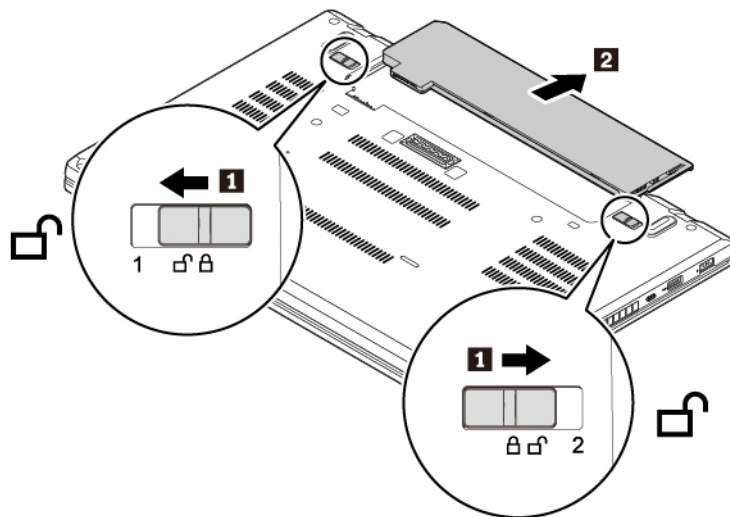
- **Заменяйте аккумулятор только на аккумуляторы, рекомендованные Lenovo.**
- **Храните аккумулятор вдали от источников огня.**
- **Не допускайте перегрева аккумулятора.**
- **Не допускайте, чтобы аккумулятор попал в воду или под дождь.**
- **Не замыкайте его контакты.**
- **Не роняйте, не разбивайте, не протыкайте аккумулятор и не прикладывайте к нему излишнюю силу. В результате неправильного использования аккумулятор может перегреться, и из него могут вырваться газы или пламя.**

Чтобы заменить съемный аккумулятор, выполните указанные ниже действия.

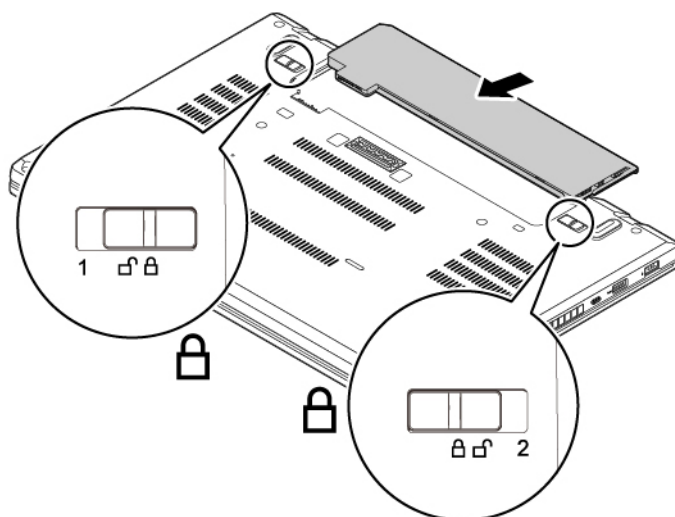
**Примечание:** В зависимости от модели компьютер может выглядеть несколько иначе, чем на рисунках в этом разделе.

1. Отключите встроенный аккумулятор. См. раздел «Отключение встроенного аккумулятора» на странице 117.

2. Убедитесь, что компьютер выключен, и отсоедините от него шнур электропитания и все остальные кабели.
3. Закройте дисплей компьютера и переверните компьютер.
4. Переместите защелки **1** в положение разблокирования и, удерживая их в этом положении, извлеките аккумулятор **2**.



5. Вставьте новый аккумулятор на место до щелчка. Убедитесь, что защелки находятся в закрытых положениях.



6. Переверните компьютер. Подсоедините к компьютеру адаптер питания переменного тока и все кабели.

---

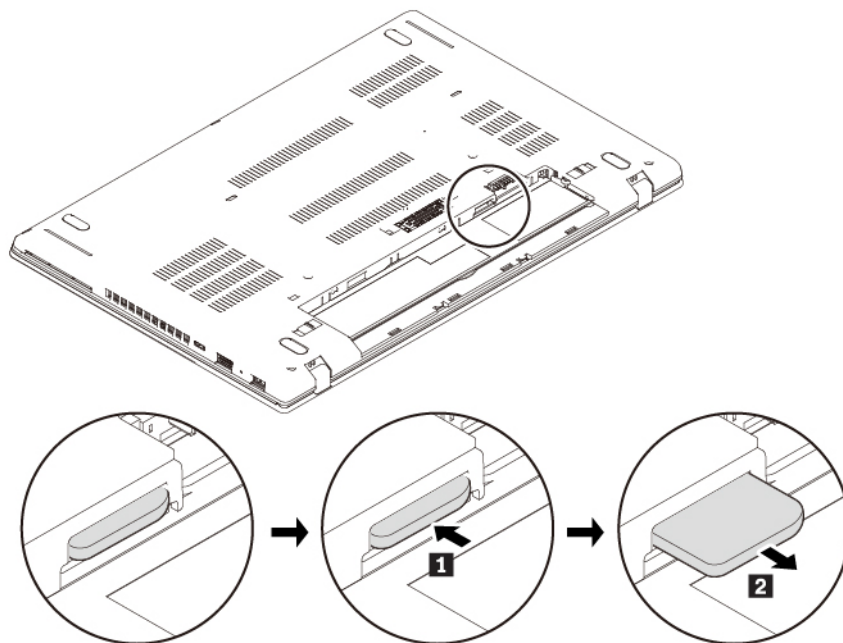
## Замена карты micro SIM

Перед началом работы прочитайте «Важная информация по технике безопасности» на странице v и распечатайте эти инструкции.

Карта micro SIM представляет собой небольшую пластиковую карту с интегральной микросхемой, расположенной на одной из сторон карты.

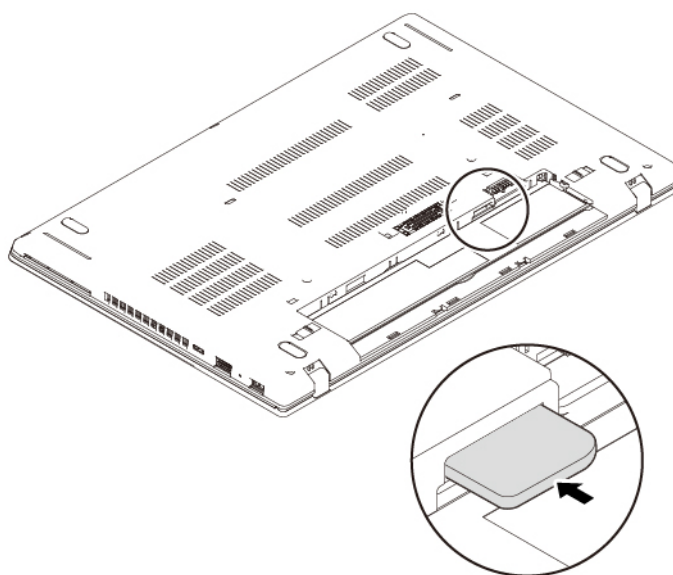
Чтобы заменить карту micro SIM, выполните следующие действия:

1. Отключите встроенный аккумулятор. См. раздел «Отключение встроенного аккумулятора» на странице 117.
2. Закройте дисплей компьютера и переверните компьютер.
3. Извлеките съемный аккумулятор. См. раздел «Замена съемного аккумулятора» на странице 118.
4. Осторожно нажмите на карту micro SIM, чтобы выдвинуть ее **1**, а затем извлеките ее гнезда **2**.



5. Правильно сориентировав новую карту micro SIM, полностью вставьте ее в гнездо до щелчка.

**Внимание:** Не устанавливайте карту nano-SIM с адаптером micro-SIM в гнездо для карты micro-SIM. Адаптер может повредить гнездо.



6. Установите съемный аккумулятор на место.

7. Переверните компьютер. Подсоедините к компьютеру адаптер питания переменного тока и все кабели.

---

## Замена узла крышки корпуса

Перед началом работы прочитайте «Важная информация по технике безопасности» на странице v и распечатайте эти инструкции.

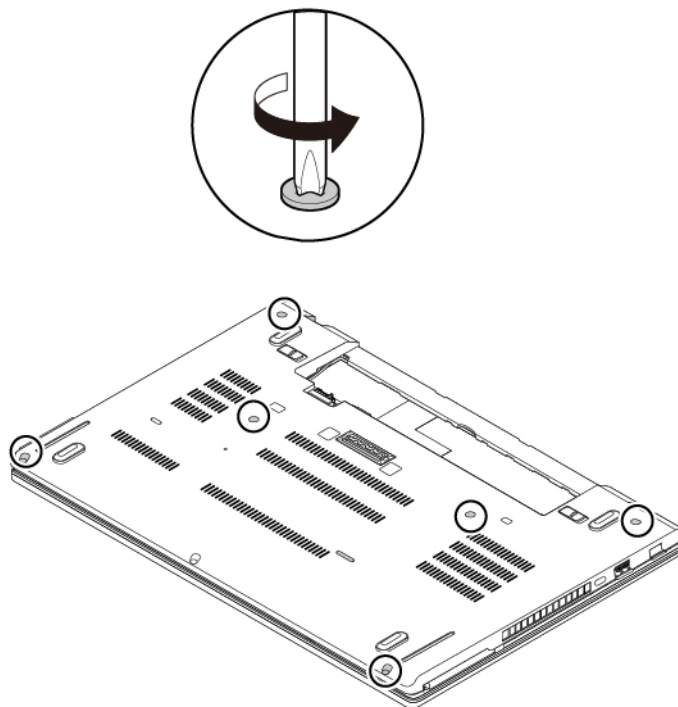
### Примечания:

- В зависимости от модели компьютер может выглядеть несколько иначе, чем на рисунках в этом разделе.
- Если снять узел крышки корпуса, существует риск короткого замыкания в следующих ситуациях:
  - Когда на компьютере установлен съемный аккумулятор
  - Когда компьютер подключен к сети переменного тока

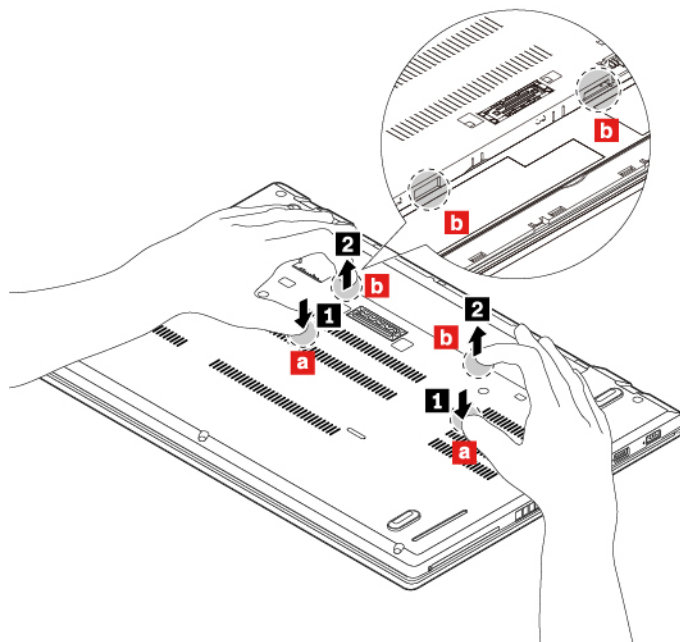
Кроме того, компьютер не загрузится после установки узла крышки корпуса на место. Чтобы запустить компьютер, отсоедините адаптер питания переменного тока, а затем снова подключите его к компьютеру.

Чтобы заменить узел крышки корпуса, выполните следующие действия.

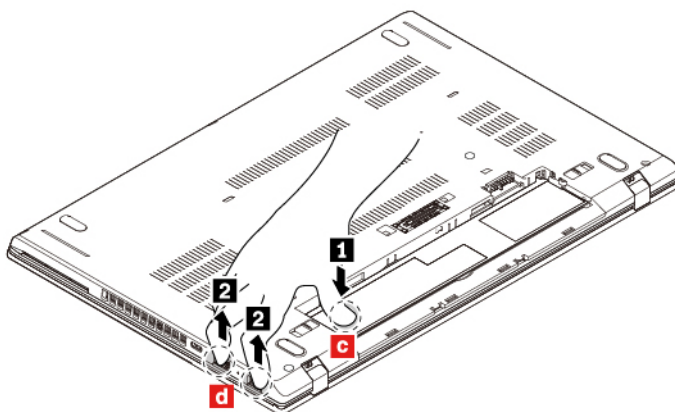
1. Отключите встроенный аккумулятор. См. раздел «Отключение встроенного аккумулятора» на странице 117.
2. Убедитесь, что компьютер выключен, и отсоедините от него шнур электропитания и все остальные кабели.
3. Закройте дисплей компьютера и переверните компьютер.
4. Извлеките съемный аккумулятор. См. раздел «Замена съемного аккумулятора» на странице 118.
5. Ослабьте винты, фиксирующие узел крышки корпуса, как показано на рисунке.



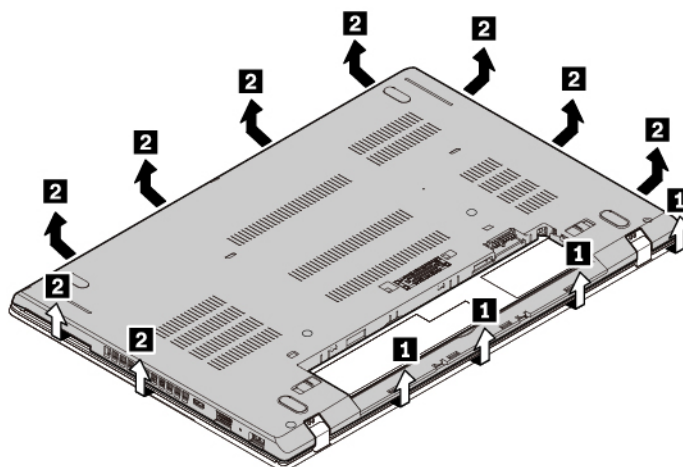
6. Нажмите большими пальцами в точках **a** на узле крышки корпуса и одновременно поверните крючки **b** вверх, чтобы отсоединить их от рамы.



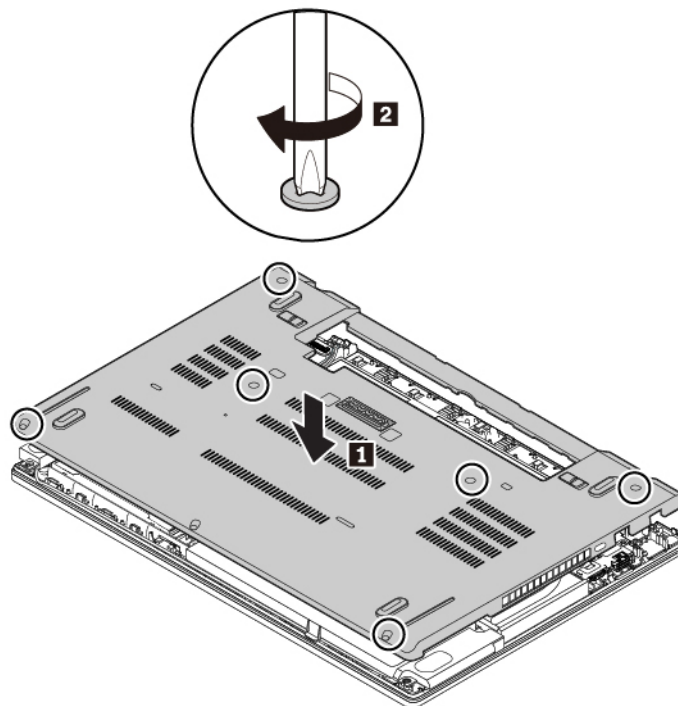
7. Нажмите большим пальцем в точке **c** на встроенном аккумуляторе и вставьте пальцы в отверстия **d**, чтобы поднять эту часть узла крышки корпуса, как показано на рисунке. Эта часть узла крышки корпуса отсоединится от рамы.



8. Снимите узел крышки корпуса, выполнив действия в указанном на рисунке порядке.



9. Установите новый узел крышки корпуса **1**. Убедитесь, что защелки под узлом крышки корпуса закрыты. Затем затяните винты, чтобы зафиксировать узел крышки корпуса **2**.



10. Установите съемный аккумулятор на место.

11. Переверните компьютер. Подсоедините к компьютеру адаптер питания переменного тока и все кабели.

---

## Замена модуля памяти

Перед началом работы прочитайте «Важная информация по технике безопасности» на странице v и распечатайте эти инструкции.

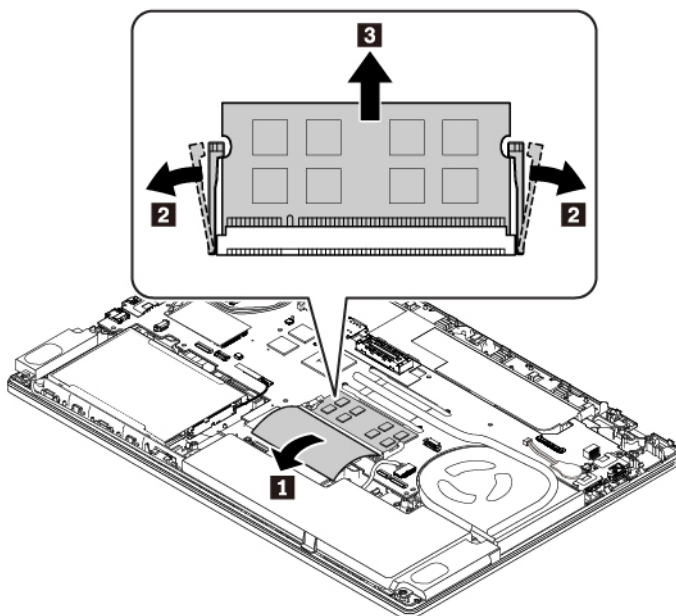
Увеличение объема памяти – эффективный способ ускорить работу программ. Можно увеличить объем памяти, заменив или добавив модуль памяти.

**Внимание:**

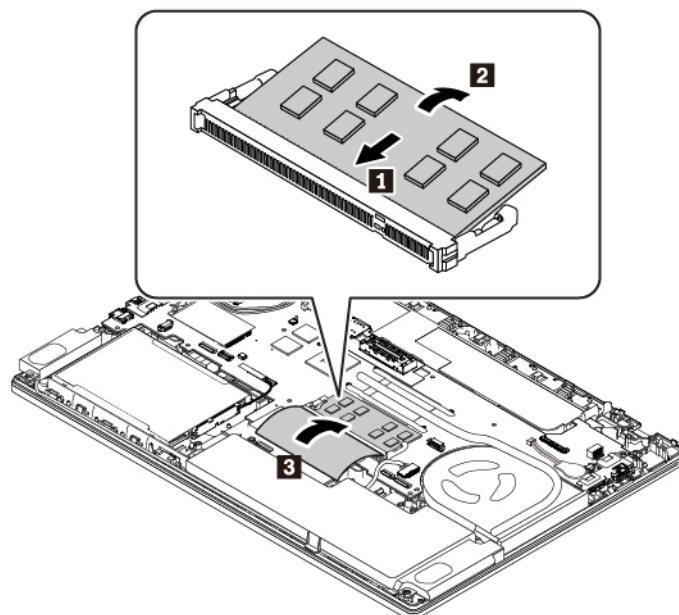
- Перед началом замены прикоснитесь к заземленному металлическому предмету. Это снимет заряд статического электричества, накопившийся на теле. Разряд статического электричества может повредить модуль памяти.
- Не прикасайтесь к контактам модуля памяти. В противном случае возможно повреждение модуля памяти.

Чтобы заменить модуль памяти, выполните указанные ниже действия.

1. Отключите встроенный аккумулятор. См. раздел «Отключение встроенного аккумулятора» на странице 117.
2. Убедитесь, что компьютер выключен, и отсоедините от него шнур электропитания и все остальные кабели.
3. Закройте дисплей компьютера и переверните компьютер.
4. Извлеките съемный аккумулятор. См. раздел «Замена съемного аккумулятора» на странице 118.
5. Снимите узел крышки корпуса. См. раздел «Замена узла крышки корпуса» на странице 121.
6. Чтобы извлечь модуль памяти, выполните указанные ниже действия.
  - a. Откройте защитную пленку, чтобы получить доступ к модулю памяти **1**.
  - b. Откройте защелки одновременно с обеих сторон гнезда модуля памяти **2**.
  - c. Извлеките модуль памяти **3**.



7. Чтобы установить новый модуль памяти, выполните указанные ниже действия.
  - a. Приложите новый модуль памяти стороной с вырезом к области контактов на гнезде модуля памяти. Затем вставьте модуль памяти в гнездо под углом примерно 20 градусов **1**.
  - b. Поверните модуль памяти вниз так, чтобы он встал на место **2**. Убедитесь в том, что модуль памяти надежно зафиксирован и не качается в гнезде.
  - c. Закройте защитную пленку, чтобы защитить новый модуль памяти **3**.



8. Установите узел крышки корпуса и съемный аккумулятор на место.

9. Переверните компьютер. Подсоедините к компьютеру адаптер питания переменного тока и все кабели.

## Замена внутреннего устройства хранения данных

Перед началом работы прочитайте «Важная информация по технике безопасности» на странице v и распечатайте эти инструкции.

**Внимание:** Внутреннее устройство хранения данных (жесткий, твердотельный или гибридный диск) требует бережного обращения. Неправильное обращение с ним может вызвать его повреждение и полную потерю данных.

При обращении с внутренним устройством хранения данных соблюдайте следующие рекомендации:

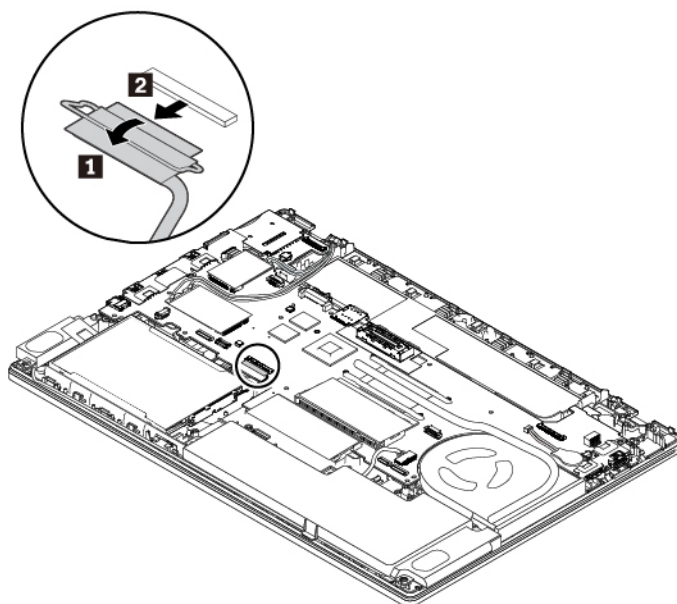
- Заменяйте внутреннее устройство хранения данных только в случае его ремонта или обновления системы. Внутренние устройства хранения данных не предназначены для частой замены или переустановки.
- Перед заменой внутреннего устройства хранения данных создайте резервную копию всех данных, которые необходимо сохранить.
- Не прикасайтесь к контактам внутреннего устройства хранения данных. В противном случае возможно повреждение внутреннего устройства хранения данных.
- Не давите на внутреннее устройство хранения данных.
- Не роняйте внутреннее устройство хранения данных и оберегайте его от ударов. Кладите внутреннее устройство хранения данных на материалы, поглощающие толчки, например на мягкую ткань.

**Примечание:** В зависимости от модели компьютера с ним может поставляться 2,5-дюймовый жесткий диск, 2,5-дюймовый твердотельный диск или твердотельный диск M.2.

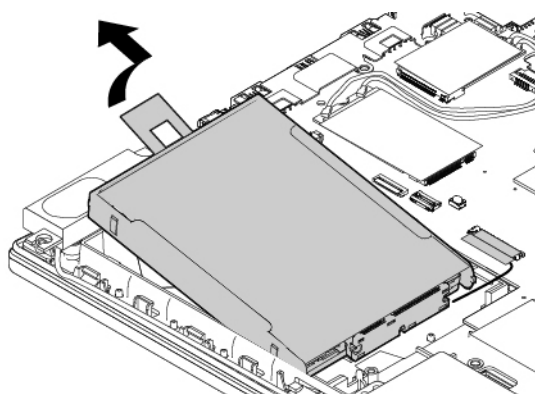
### 2,5-дюймовое устройство хранения данных

Чтобы извлечь 2,5-дюймовое устройство хранения данных, выполните указанные ниже действия.

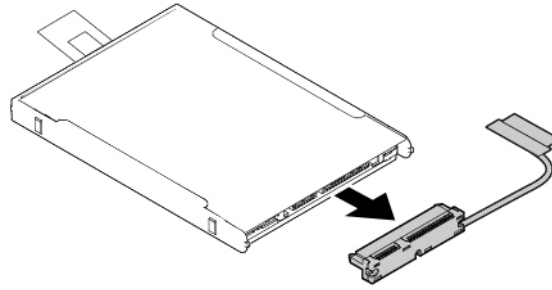
1. Отключите встроенный аккумулятор. См. раздел «Отключение встроенного аккумулятора» на странице 117.
2. Убедитесь, что компьютер выключен, и отсоедините от него шнур электропитания и все остальные кабели.
3. Закройте дисплей компьютера и переверните компьютер.
4. Извлеките съемный аккумулятор. См. раздел «Замена съемного аккумулятора» на странице 118.
5. Снимите узел крышки корпуса. См. раздел «Замена узла крышки корпуса» на странице 121.
6. Отсоедините кабель от материнской платы.



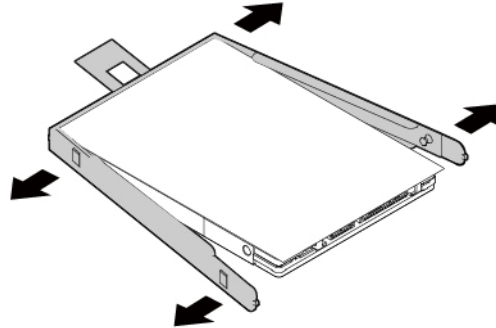
7. Потяните за ленту, чтобы извлечь 2,5-дюймовое устройство хранения данных и его скобу.



8. Отключите кабель от 2,5-дюймового устройства хранения данных.

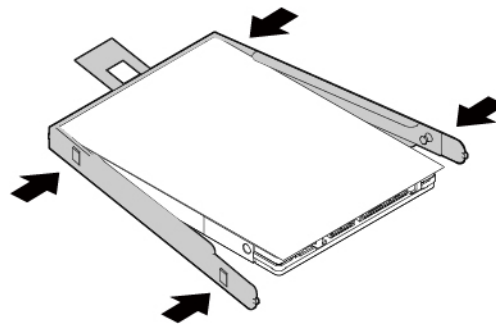


9. Отсоедините крепежную скобу от 2,5-дюймового устройства хранения данных.

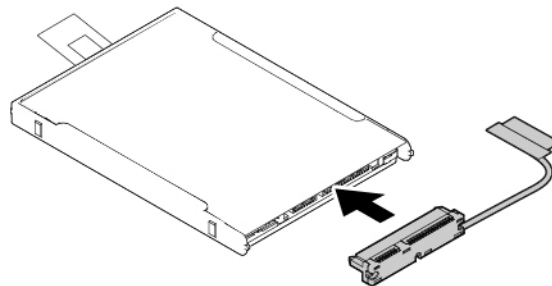


Чтобы установить новое 2,5-дюймовое устройство хранения данных, выполните указанные ниже действия.

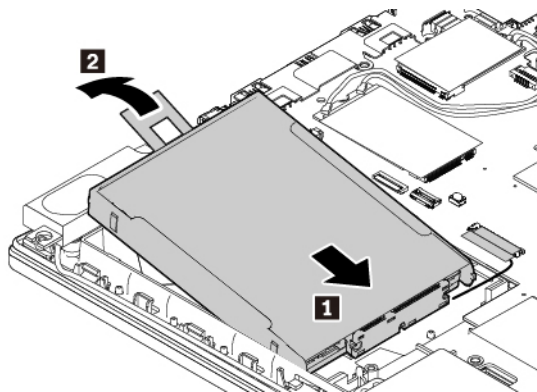
1. Присоедините крепежную скобу к новому 2,5-дюймовому устройству хранения данных.



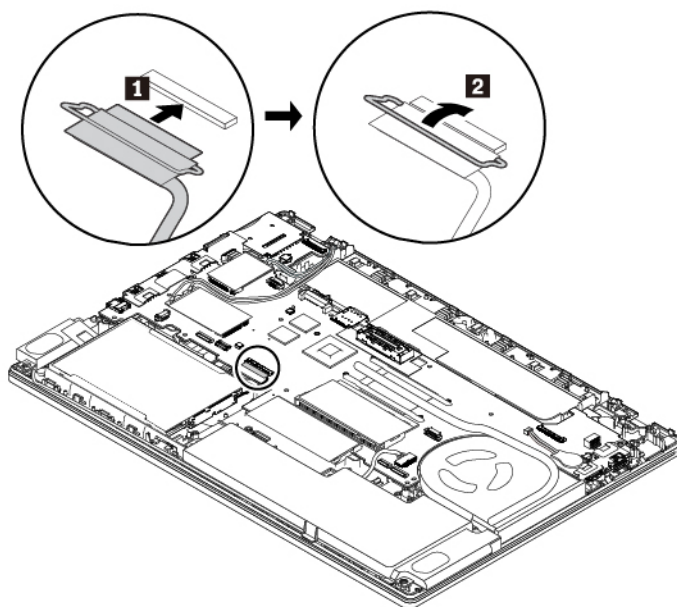
2. Подключите кабель к новому 2,5-дюймовому устройству хранения данных.



3. Вставьте новое устройство хранения **1**, затем поверните его вниз **2**. Убедитесь, что новое устройство хранения данных установлено на место и лента не закрывает динамик.



4. Подсоедините кабель к материнской плате.

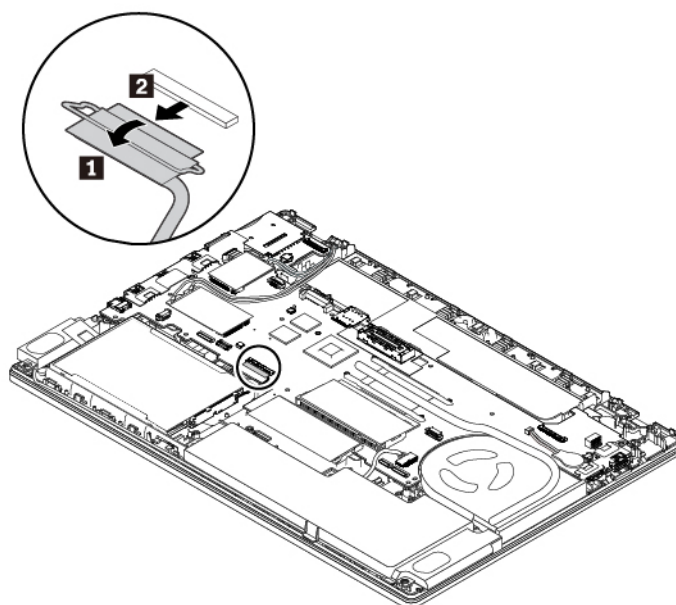


5. Установите узел крышки корпуса и съемный аккумулятор на место.
6. Переверните компьютер. Подсоедините к компьютеру адаптер питания и все кабели.

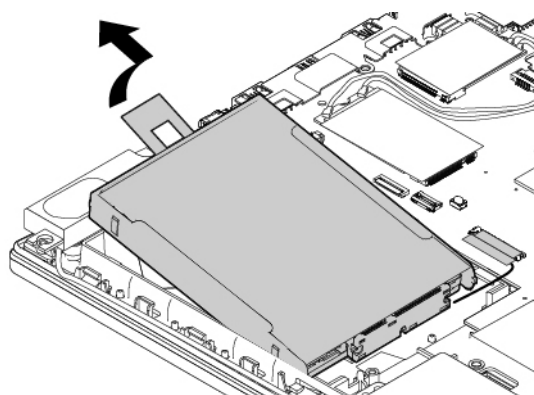
### Твердотельный диск M.2

Чтобы извлечь твердотельный диск M.2, выполните указанные ниже действия.

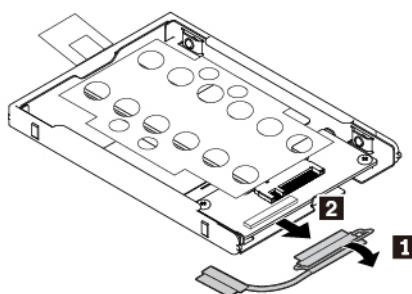
1. Отключите встроенный аккумулятор. См. раздел «Отключение встроенного аккумулятора» на странице 117.
2. Убедитесь, что компьютер выключен, и отсоедините от него шнур электропитания и все остальные кабели.
3. Закройте дисплей компьютера и переверните компьютер.
4. Извлеките съемный аккумулятор. См. раздел «Замена съемного аккумулятора» на странице 118.
5. Снимите узел крышки корпуса. См. раздел «Замена узла крышки корпуса» на странице 121.
6. Отсоедините кабель от материнской платы.



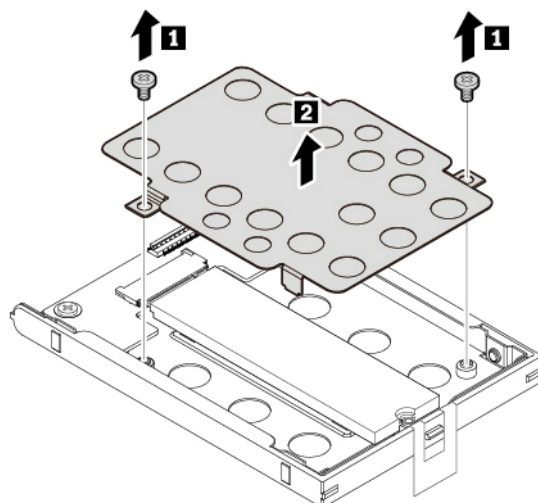
7. Потяните за ленту, чтобы извлечь переходник твердотельного диска M.2 и его скобу.



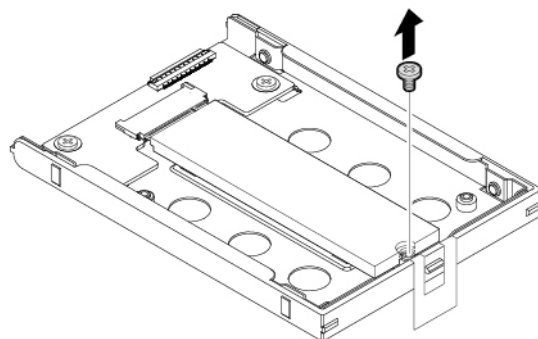
8. Если также требуется заменить кабель твердотельного диска M.2, отключите кабель от переходника диска.



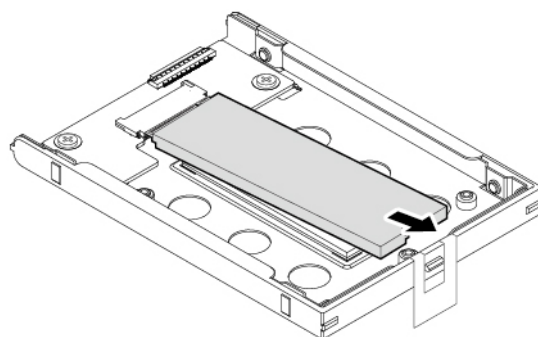
9. Отверните два винта, фиксирующих адаптер твердотельного диска M.2 **1**, и снимите адаптер **2**.



10. Отверните винт, которым крепится твердотельный диск M.2. Твердотельный диск M.2 освобождается и поворачивается из своего положения вверх.

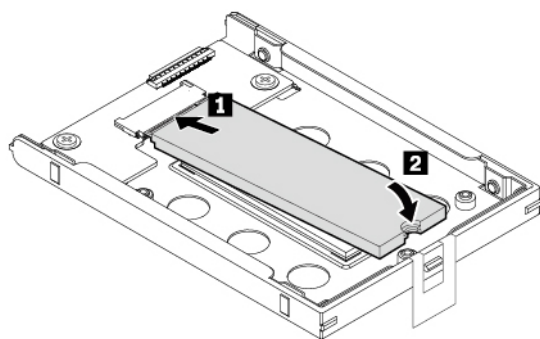


11. Осторожно вытащите твердотельный диск M.2 из гнезда.

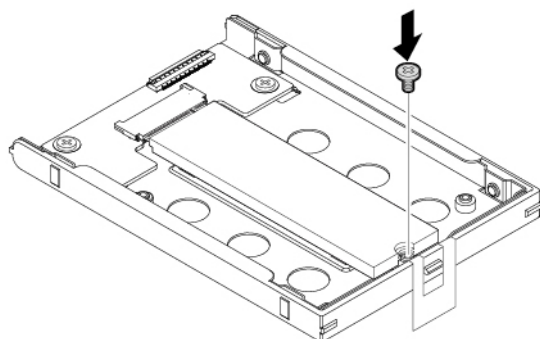


Чтобы установить новый твердотельный диск M.2, выполните указанные ниже действия.

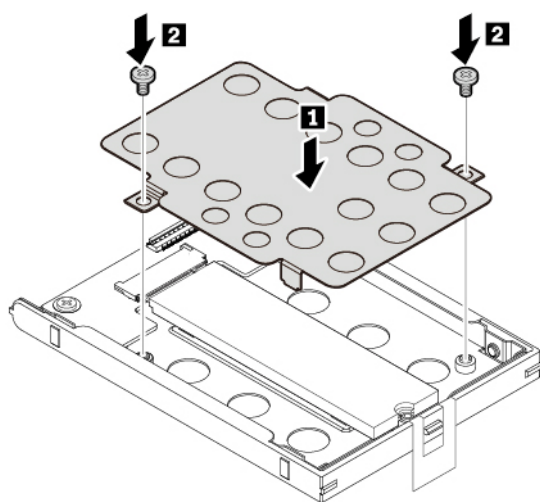
1. Совместите вырез в новом твердотельном диске M.2 с ключом в гнезде M.2. Вставьте твердотельный диск в гнездо M.2 до фиксации **1** и затем поверните его в направлении вниз **2**.



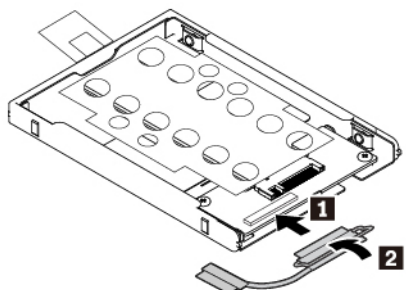
2. Закрепите твердотельный диск M.2 винтом.



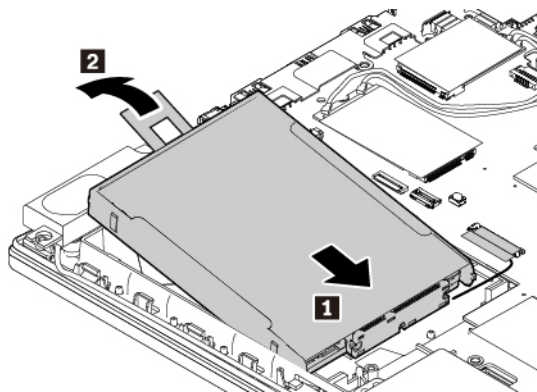
3. Установите адаптер твердотельного диска M.2 и заверните два винта, чтобы закрепить его.



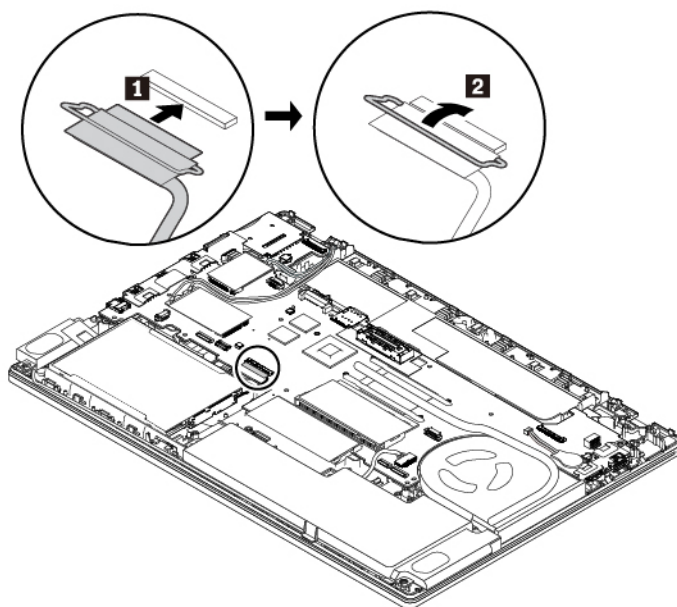
4. Если кабель твердотельного диска M.2 отключен, подключите его к переходнику диска.



5. Вставьте переходник **1** и поверните его в направлении вниз **2**. Убедитесь, что переходник установлен на место и лента не закрывает динамик.



6. Подсоедините кабель к материнской плате.



7. Установите узел крышки корпуса и съемный аккумулятор на место.

8. Проверните компьютер. Подсоедините к компьютеру адаптер питания и все кабели.

---

## Замена карты беспроводной глобальной сети

Следующая информация касается только моделей компьютеров с модулями, устанавливаемыми пользователем.

Перед началом работы прочитайте «Важная информация по технике безопасности» на странице v и распечатайте эти инструкции.



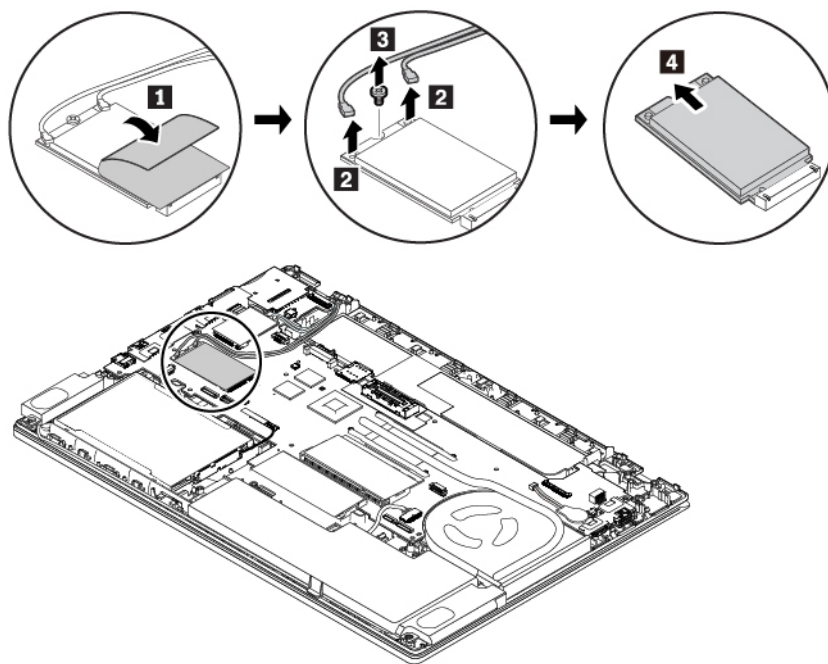
**ОПАСНО**

**Во время грозы не выполняйте какие-либо действия по замене и подсоединению или отсоединению телефонного кабеля от телефонной розетки.**

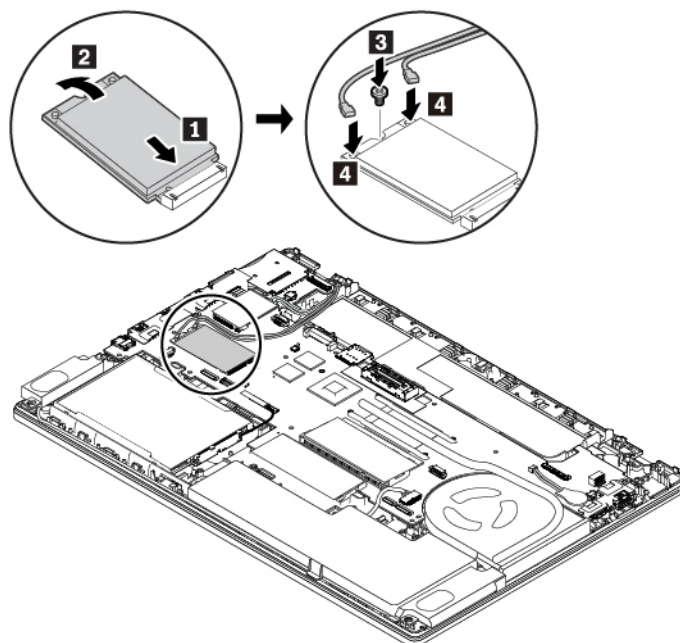
**Внимание:** Прежде чем устанавливать карту беспроводной сети WAN, прикоснитесь к металлическому столу или заземленному металлическому предмету. Это снимет заряд статического электричества, накопившийся на теле. Разряд статического электричества может повредить карту.

Некоторые компьютеры могут поставляться с картой беспроводной глобальной сети. Чтобы заменить карту беспроводной глобальной сети, выполните следующие действия:

1. Отключите встроенный аккумулятор. См. раздел «Отключение встроенного аккумулятора» на странице 117.
2. Убедитесь, что компьютер выключен, и отсоедините от него шнур электропитания и все остальные кабели.
3. Закройте дисплей компьютера и переверните компьютер.
4. Извлеките съемный аккумулятор. См. раздел «Замена съемного аккумулятора» на странице 118.
5. Снимите узел крышки корпуса. См. раздел «Замена узла крышки корпуса» на странице 121.
6. Чтобы извлечь карту беспроводной глобальной сети, выполните указанные ниже действия.
  - a. Откройте защитную пленку, чтобы получить доступ к карте беспроводной глобальной сети **1**.
  - b. Удерживая разъем кабеля пальцами, аккуратно отсоедините кабели от неисправной карты **2**.
  - c. Отверните винт крепления карты беспроводной глобальной сети **3**. Карта освобождается и поворачивается из своего положения вверх.
  - d. Аккуратно извлеките карту беспроводной глобальной сети из гнезда **4**.



7. Чтобы установить новую карту беспроводной глобальной сети, выполните указанные ниже действия.
  - a. Совместите край с вырезом новой карты беспроводной глобальной сети с ключом в гнезде. Затем аккуратно вставьте карту в гнездо **1**. Поверните новую карту беспроводной глобальной сети в направлении вниз **2**.
  - b. Закрепите карту винтом **3**. Подключите к новой карте беспроводной глобальной сети кабели антенны **4**. Убедитесь, что оранжевый кабель подключается к главному разъему на карте, а синий — к вспомогательному.



8. Установите узел крышки корпуса и съемный аккумулятор на место.
9. Проверните компьютер. Подсоедините к компьютеру адаптер питания переменного тока и все кабели.

## Замена твердотельного диска M.2 в гнезде для карты беспроводной глобальной сети

Перед началом работы прочитайте «Важная информация по технике безопасности» на странице v и распечатайте эти инструкции.



**ОПАСНО**

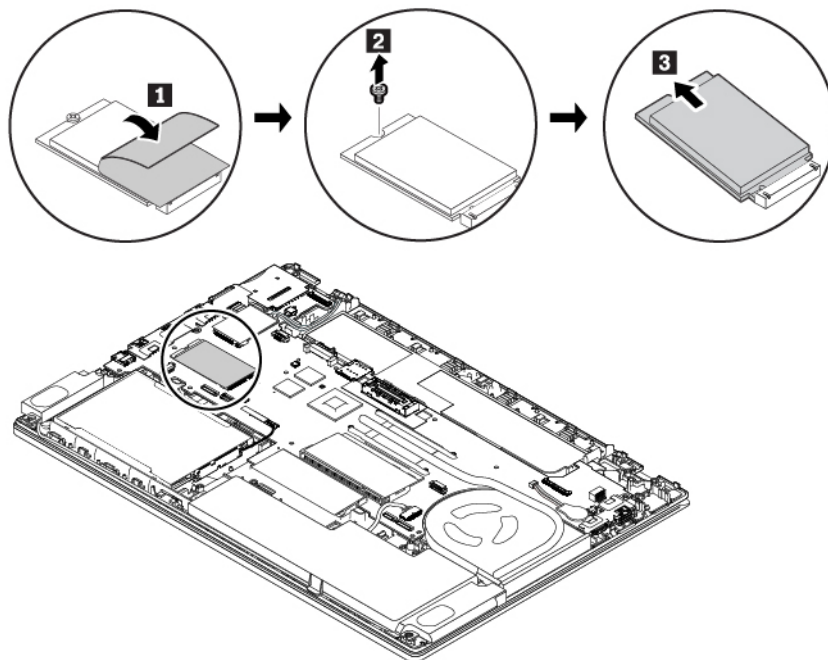
**Во время грозы не выполняйте какие-либо действия по замене и подсоединению или отсоединению телефонного кабеля от телефонной розетки.**

**Внимание:** Прежде чем устанавливать твердотельный диск M.2, прикоснитесь к металлическому столу или заземленному металлическому предмету. Это снимет заряд статического электричества, накопившийся на теле. Разряд статического электричества может повредить диск.

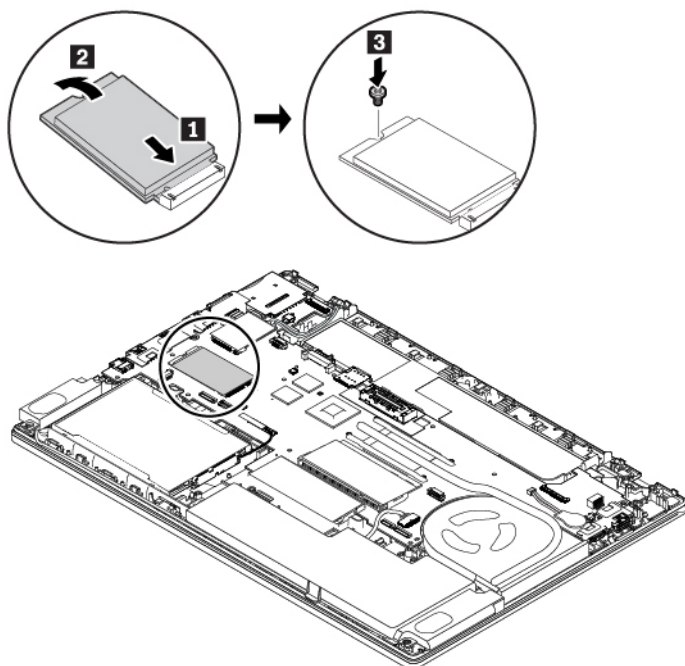
Некоторые компьютеры могут поставляться с твердотельным диском M.2 в гнезде для карты беспроводной глобальной сети. Для замены твердотельного диска M.2 выполните указанные ниже действия.

1. Отключите встроенный аккумулятор. См. раздел «Отключение встроенного аккумулятора» на странице 117.
2. Убедитесь, что компьютер выключен, и отсоедините от него шнур электропитания и все остальные кабели.
3. Закройте дисплей компьютера и переверните компьютер.
4. Извлеките съемный аккумулятор. См. раздел «Замена съемного аккумулятора» на странице 118.
5. Снимите узел крышки корпуса. См. раздел «Замена узла крышки корпуса» на странице 121.

6. Чтобы извлечь твердотельный диск M.2, выполните указанные ниже действия.
- Откройте защитную пленку, чтобы получить доступ к твердотельному диску M.2 **1**.
  - Отверните винт, которым крепится твердотельный диск M.2 **2**. Твердотельный диск M.2 освобождается и поворачивается из своего положения вверх.
  - Осторожно вытащите твердотельный диск M.2 из гнезда **3**.



7. Чтобы установить новый твердотельный диск M.2, выполните указанные ниже действия.
- Совместите край с вырезом нового твердотельного диска M.2 с ключом в гнезде. Затем аккуратно вставьте твердотельный диск M.2 в гнездо **1**.
  - Поверните новый твердотельный диск M.2 в направлении вниз **2**.
  - Закрепите твердотельный диск M.2 винтом **3**.



8. Установите узел крышки корпуса и съемный аккумулятор на место.
9. Переверните компьютер. Подсоедините к компьютеру адаптер питания переменного тока и все кабели.

---

## Замена клавиатуры

Перед началом работы прочитайте «Важная информация по технике безопасности» на странице v и распечатайте эти инструкции.

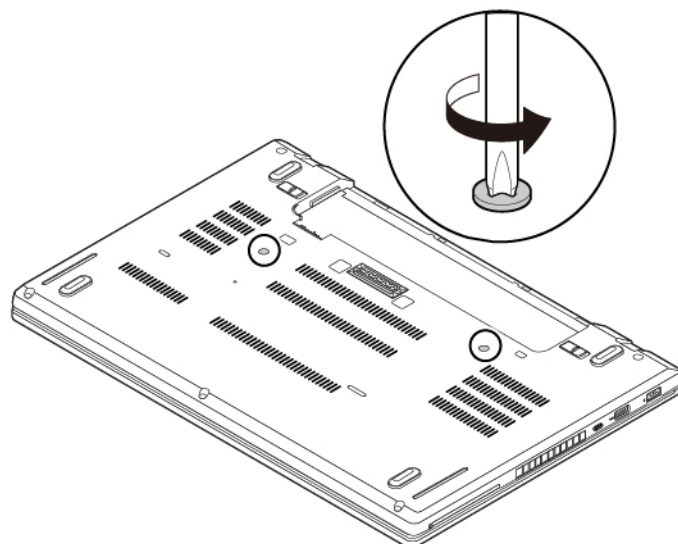


**ОПАСНО**

**Во время грозы не выполняйте какие-либо действия по замене и подсоединению или отсоединению телефонного кабеля от телефонной розетки.**

Чтобы извлечь клавиатуру, выполните указанные ниже действия.

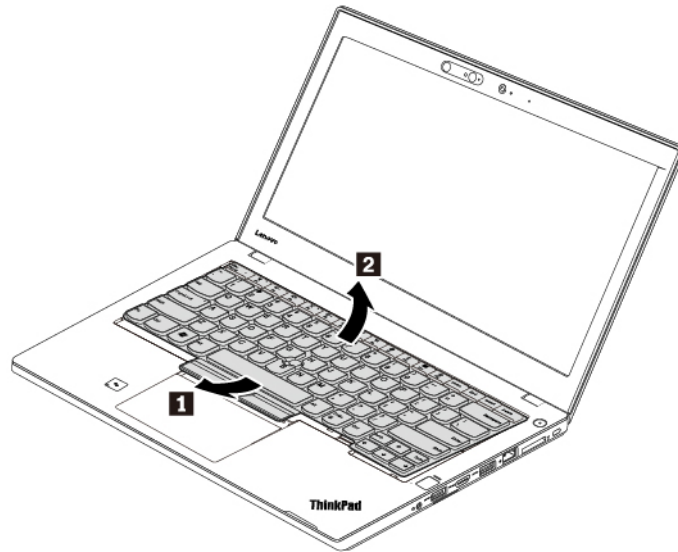
1. Отключите встроенный аккумулятор. См. раздел «Отключение встроенного аккумулятора» на странице 117.
2. Убедитесь, что компьютер выключен, и отсоедините от него шнур электропитания и все остальные кабели.
3. Закройте дисплей компьютера и переверните компьютер.
4. Извлеките съемный аккумулятор. См. раздел «Замена съемного аккумулятора» на странице 118.
5. Ослабьте два винта, которыми закреплена клавиатура.



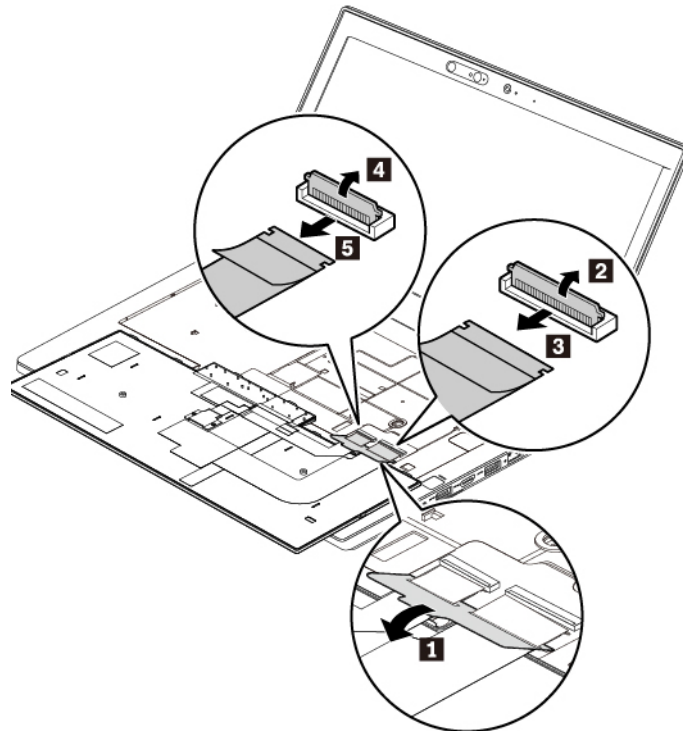
6. Переверните компьютер и откройте дисплей. Сильно нажмите в направлении, показанном на рисунке, чтобы защелки вышли из углубления клавиатуры.



7. Поверните клавиатуру немного вверх в направлении, указанном стрелкой **1**. Затем переверните клавиатуру в направлении, указанном стрелкой **2**.

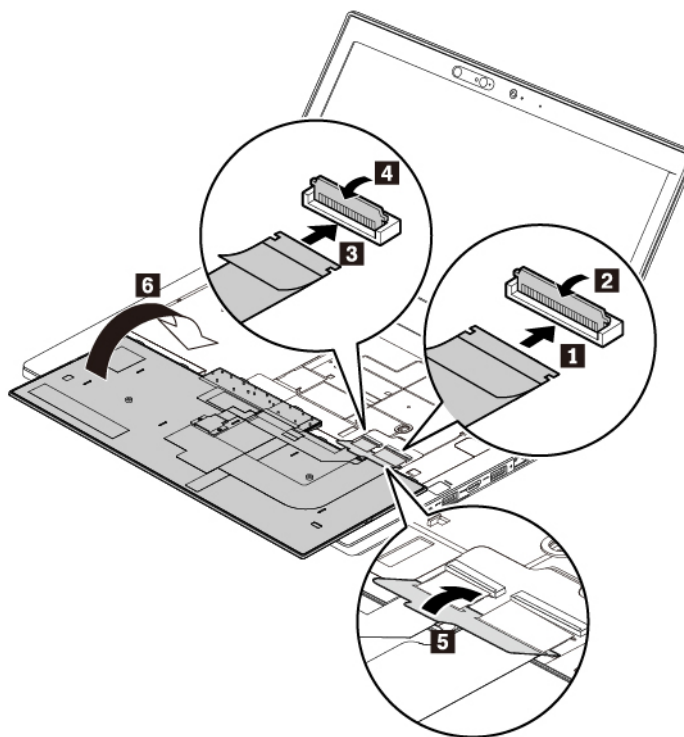


8. Положите клавиатуру на подставку для рук и отсоедините разъемы. Затем извлеките клавиатуру.

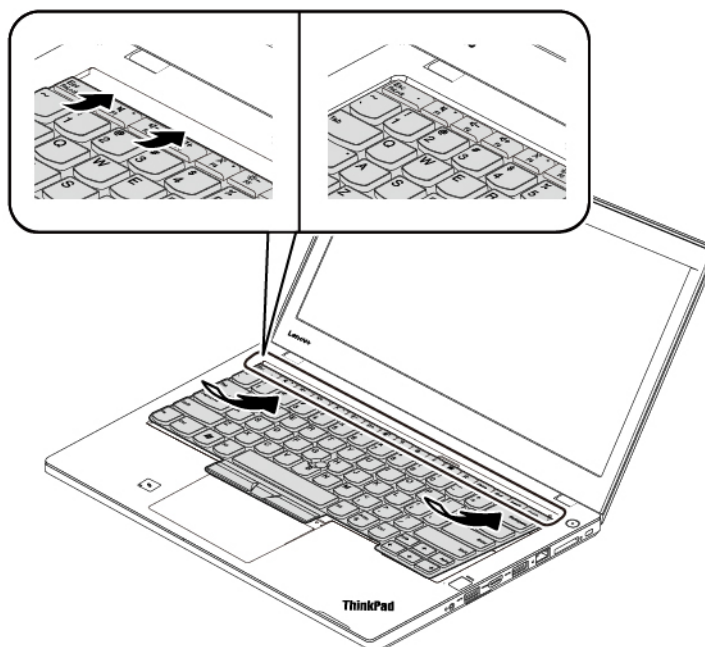


Чтобы установить новую клавиатуру, выполните следующие действия:

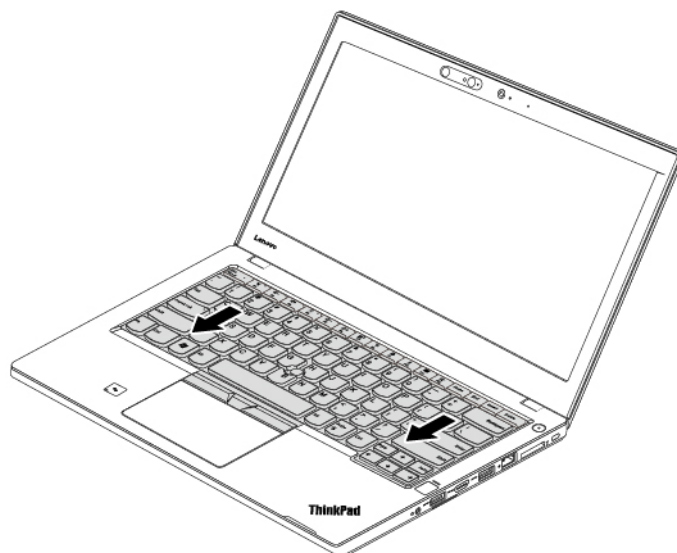
1. Подсоедините разъемы и затем переверните клавиатуру.



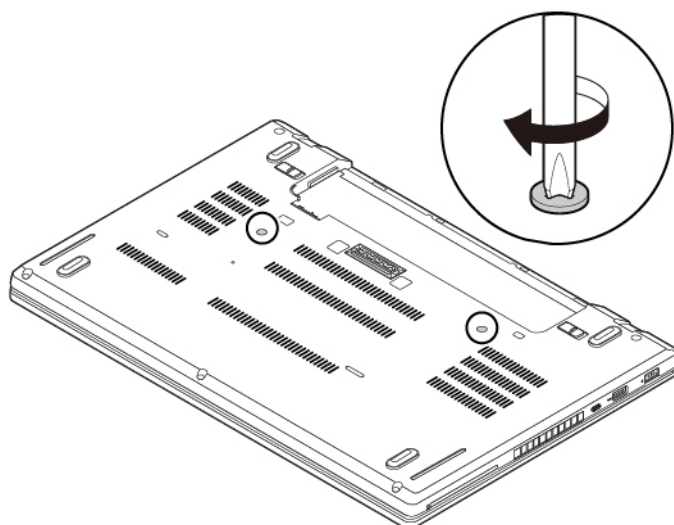
2. Вставьте клавиатуру в углубление клавиатуры, как показано на рисунке. Убедитесь, что верхний край клавиатуры (край, который ближе к дисплею компьютера) находится под рамкой углубления клавиатуры.



3. Сдвиньте клавиатуру в направлении, указанном стрелками. Убедитесь, что защелки находятся под рамкой клавиатуры.



4. Закройте дисплей компьютера и переверните компьютер. Затяните винты, чтобы зафиксировать клавиатуру.



5. Установите съемный аккумулятор на место.

6. Переверните компьютер. Подсоедините к компьютеру адаптер питания переменного тока и все кабели.

---

## Замена плоской круглой батарейки

Перед началом работы прочитайте «Важная информация по технике безопасности» на странице v и распечатайте эти инструкции.



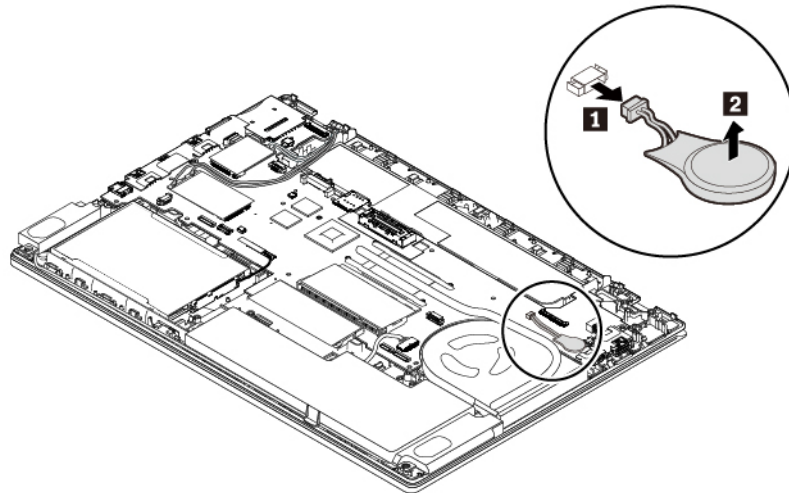
**ОПАСНО**

Если плоская круглая батарейка установлена неправильно, существует опасность взрыва. Плоская круглая батарейка содержит небольшое количество вредных веществ. Чтобы избежать травмы, соблюдайте следующие правила техники безопасности:

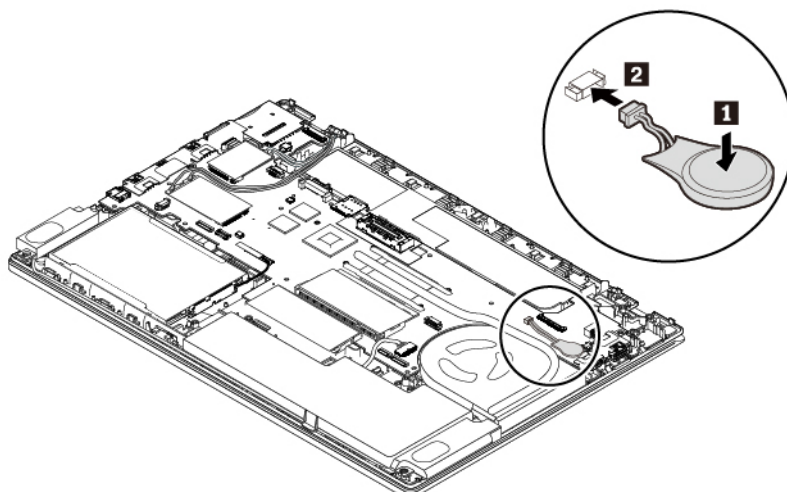
- Заменяйте аккумулятор только на аккумуляторы, рекомендованные Lenovo.
- Храните аккумулятор вдали от источников огня.
- Не допускайте перегрева аккумулятора.
- Не допускайте, чтобы аккумулятор попал в воду или под дождь.
- Не замыкайте его контакты.
- Не роняйте, не разбивайте и не протыкайте аккумулятор, а также не прикладывайте к нему излишнюю силу. В результате неправильного использования аккумулятор может перегреться и из него или плоской круглой батарейки могут вырваться газы или пламя.

Чтобы заменить плоскую круглую батарейку, выполните указанные ниже действия.

1. Отключите встроенный аккумулятор. См. раздел «Отключение встроенного аккумулятора» на странице 117.
2. Убедитесь, что компьютер выключен, и отсоедините от него шнур электропитания и все остальные кабели.
3. Закройте дисплей компьютера и переверните компьютер.
4. Извлеките съемный аккумулятор. См. раздел «Замена съемного аккумулятора» на странице 118.
5. Снимите узел крышки корпуса. См. раздел «Замена узла крышки корпуса» на странице 121.
6. Отсоедините разъем **1** и извлеките плоскую круглую батарейку **2**.



7. Установите новую плоскую круглую батарейку **1** и подключите разъем **2**.



8. Установите узел крышки корпуса и съемный аккумулятор на место.

9. Переверните компьютер. Подсоедините к компьютеру адаптер питания переменного тока и все кабели.

**Внимание:** После замены плоской круглой батарейки выполните сброс даты и времени системы в программе ThinkPad Setup. См. раздел «Меню Date/Time» на странице 82.

---

## Глава 10. Получение технической поддержки

В этой главе содержится информация о порядке получения поддержки и технической помощи от компании Lenovo.

---

### Перед тем как связаться с Lenovo

Часто неполадки компьютера можно устранить самостоятельно, изучив описание ошибок, запустив программу диагностики либо посетив веб-сайт службы поддержки Lenovo.

#### Регистрация компьютера

Зарегистрируйте свой компьютер в компании Lenovo. Дополнительную информацию см. в разделе «Регистрация компьютера» на странице 17.

#### Загрузка системных обновлений

Загрузка обновлений программного обеспечения поможет устранить некоторые проблемы, связанные с компьютером.

Чтобы загрузить обновленное программное обеспечение, откройте следующую страницу и следуйте инструкциям на экране:

<https://support.lenovo.com>

#### Информация, необходимая для получения технической поддержки

Перед тем как обратиться к представителю Lenovo, запишите приведенные ниже сведения о своем компьютере.

#### Запись сведений о признаках неисправности

Перед тем как обратиться за технической поддержкой, ответьте на следующие вопросы. Это позволит получить помощь в кратчайшие возможные сроки.

- В чем заключается проблема? Проблема проявляется постоянно или периодически?
- Выдается ли сообщение об ошибке? Каков код ошибки, если таковой имеется?
- Какая операционная система установлена на вашем компьютере? Какая версия?
- Какие приложения работали в момент возникновения проблемы?
- Можно ли воспроизвести проблему? Если да, то каким образом?

#### Запись системных данных

Табличка с серийным номером находится на нижней поверхности компьютера. Запишите тип компьютера и его серийный номер.

- Каково наименование вашего продукта Lenovo?
- Каков тип компьютера?
- Каков его серийный номер?

---

### Получение консультаций и услуг

Lenovo предлагает большое количество возможностей для получения консультаций, услуг, технической помощи или дополнительной информации о продуктах Lenovo.

Информация о компьютере и установленном на нем программном обеспечении (если таковое имеется) содержится в сопроводительной документации к компьютеру или на веб-сайте поддержки Lenovo <https://support.lenovo.com>. Эта документация представляет собой печатные и электронные книги, файлы README и файлы справки.

Новейшим источником обновлений для продуктов Windows являются пакеты обновления Microsoft Service Packs. Электронные книги можно загрузить из Интернета (при этом может взиматься плата за соединение) либо получить на диске. Более подробные сведения и ссылки см. по адресу <https://www.microsoft.com>. Компания Lenovo предлагает оперативную техническую поддержку процесса установки пакетов обновления для продуктов Microsoft Windows, заранее установленных компанией Lenovo, а также ответы на вопросы, связанные с обновлениями. Для получения более подробной информации обратитесь в центр поддержки клиентов.

## Веб-сайт поддержки Lenovo

Информацию о технической поддержке можно получить на веб-сайте поддержки Lenovo по адресу <https://support.lenovo.com>.

На этом веб-сайте предоставляются самые последние сведения о поддержке по следующим темам:

- Драйверы и программное обеспечение
- Решения для диагностики
- Гарантия на продукцию и обслуживание
- Сведения о продукции и компонентах
- Руководства и инструкции для пользователей
- База знаний и часто задаваемые вопросы

## Как обратиться в центр поддержки клиентов Lenovo

Если вы пытались исправить неполадку самостоятельно, но сделать этого не удалось, то в течение гарантийного периода можно позвонить в центр поддержки клиентов. В течение гарантийного срока предоставляются следующие услуги:

- Выявление неполадок - квалифицированные сотрудники помогут вам определить, связана ли неполадка с аппаратными средствами, и решить, что следует предпринять для ее устранения.
- Ремонт аппаратных средств - если будет установлено, что неполадка связана с аппаратными средствами, на которые предоставляется гарантия, квалифицированные специалисты обеспечат обслуживание соответствующего уровня.
- Технологические изменения - иногда после продажи продукта бывает необходимо внести в него изменения. Компания Lenovo или уполномоченный распространитель продукции Lenovo внесут необходимые технологические изменения (Engineering Changes, или EC), относящиеся к приобретенным вами аппаратным средствам.

Гарантия не распространяется на:

- Замену или использование частей, произведенных не или не для Lenovo, или частей, не находящихся на гарантии
- Выявление причин неполадок в программных средствах
- Конфигурирование UEFI BIOS в процессе установки или обновления
- Изменение, модификация и обновление драйверов устройств
- Установка и обслуживание сетевых операционных систем (NOS)
- Установка и обслуживание программ

Условия ограниченной гарантии Lenovo для данного продукта Lenovo можно найти в разделе «Информация о гарантии» документа *Руководство по технике безопасности и гарантии*, входящего в комплект поставки компьютера.

По возможности, при обращении в центр поддержки находитесь рядом с компьютером. Прежде чем звонить, обязательно загрузите самые последние драйверы и системные обновления, проведите диагностику и запишите всю информацию. Обращаясь за технической поддержкой, имейте под рукой указанную ниже информацию:

- Тип и модель компьютера
- Серийные номера компьютера, монитора и прочих компонентов, а также свидетельство о законности их приобретения
- Описание неполадки
- Точный текст всех полученных сообщений об ошибках
- Данные о конфигурации аппаратных и программных средств

### Телефоны

Список телефонов службы поддержки Lenovo в вашей стране или регионе можно найти по адресу <https://pcsupport.lenovo.com/supportphonenumberlist> или в документе *Руководство по технике безопасности и гарантии*, входящем в комплект поставки компьютера.

**Примечание:** Номера телефонов могут быть изменены без уведомления. Текущая информация о номерах телефонов доступна по адресу <https://pcsupport.lenovo.com/supportphonenumberlist>. Если телефон для вашей страны или региона не указан, обратитесь к распространителю продукции или торговому представителю Lenovo.

---

## Приобретение дополнительных услуг

В течение гарантийного периода и после его завершения пользователи могут получать дополнительные услуги. Перечень и наименование услуг могут быть разными в разных странах и регионах.

Дополнительные сведения об этих услугах можно найти по адресу <https://www.lenovo.com/services>.



---

## Приложение А. Дополнительная информация по операционной системе Ubuntu

В некоторых странах и регионах компания Lenovo предлагает клиентам возможность заказа компьютеров с предустановленной операционной системой Ubuntu®.

Если на компьютере установлена операционная система Ubuntu, прежде чем начать пользоваться компьютером, прочитайте представленную ниже информацию. Игнорируйте в данной документации любые сведения, касающиеся обычных, служебных программ и предустановленных приложений Lenovo на базе Windows.

### Просмотр ограниченной гарантии Lenovo

На данный продукт распространяется действие ограниченной гарантии Lenovo версии L505-0010-02 08/2011. Просмотреть условия ограниченной гарантии Lenovo на нескольких языках можно на указанном ниже веб-сайте. Ознакомьтесь с условиями ограниченной гарантии Lenovo по следующему адресу:

[https://www.lenovo.com/warranty/llw\\_02](https://www.lenovo.com/warranty/llw_02)

Условия ограниченной гарантии Lenovo есть также на компьютере. Чтобы просмотреть эти условия, перейдите в следующий каталог:

```
/usr/share/doc/lenovo-doc
```

Если вам не удастся просмотреть ограниченную гарантию Lenovo на веб-сайте или на компьютере, обратитесь в местное представительство Lenovo или к торговцу продукцией Lenovo за бесплатной печатной версией гарантии.

### Получение доступа к справочной системе Ubuntu

В справочной системе Ubuntu содержится информация об использовании операционной системы Ubuntu. Для получения доступа к справочной системе из Unity переместите указатель на панель запуска и щелкните значок **Справка**. Если на панели запуска найти значок **Справка** не удастся, щелкните значок **Поиск** и введите «Справка», чтобы найти ее.

Дополнительные сведения по операционной системе Ubuntu см. по следующему адресу:

<https://www.ubuntu.com>

### Получение поддержки

Если вам нужны консультации, обслуживание, техническая поддержка или дополнительная информация по операционной системе Ubuntu или другим приложениям, обратитесь к поставщику операционной системы Ubuntu или поставщику приложения. Если вам требуются обслуживание и поддержка аппаратных компонентов, входящих в комплект поставки компьютера, обратитесь в компанию Lenovo. Дополнительные сведения о том, как обратиться в компанию Lenovo, см. в *руководстве пользователя* и *руководстве по технике безопасности и гарантии*.

Последние версии *руководства пользователя* и *руководства по технике безопасности и гарантии* можно найти по следующему адресу:

<https://support.lenovo.com>



---

## Приложение В. Предупреждение

В этой главе содержится нормативная информация и сведения о соответствии продуктов Lenovo.

---

### Информация, относящаяся к сертификации

**Название продукта:** ThinkPad T470

**Идентификатор соответствия:** TP00088A

**Типы компьютеров:** 20HD, 20HE, 20JM и 20JN

Актуальную информацию о соответствии можно найти по следующему адресу:

<https://www.lenovo.com/compliance>

---

### Информация о беспроводной связи

В этой теме представлена информация о беспроводных устройствах Lenovo.

#### Взаимодействие беспроводных сетей

Карта беспроводной локальной сети позволяет подключаться к любым беспроводным устройствам в локальной сети, которые поддерживают технологии расширения спектра методом прямой последовательности (DSSS), кодирования с использованием комплементарных кодов (ССК) и/или мультиплексирования с ортогональным делением частот (OFDM), и соответствует:

- Стандартам 802.11b/g, 802.11a/b/g, 802.11n или 802.11ac для беспроводных локальных сетей, разработанным и утвержденным Институтом инженеров по электротехнике и радиоэлектронике.
- Сертификационным требованиям «беспроводной точности» (Wi-Fi®), сформулированным Wi-Fi Alliance®.

#### Условия работы и ваше здоровье

Этот компьютер содержит встроенные платы беспроводной связи, соответствующие стандартам и рекомендациям по безопасности радиочастот (RF), поэтому компания Lenovo считает, что использование данного продукта безопасно для потребителей. Эти стандарты и рекомендации отражают согласованное мнение мирового научного сообщества и являются результатом рассмотрения данного вопроса комиссиями и комитетами ученых, которые постоянно следят за результатами всесторонних научных исследований и анализируют их.

В некоторых ситуациях или обстоятельствах применение беспроводных устройств может быть ограничено владельцем здания или уполномоченными представителями организации. Например, к числу таких ситуаций относится следующее:

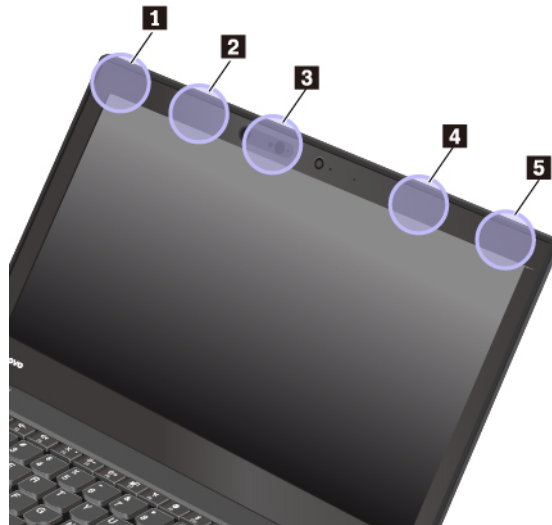
- Использование на борту самолета, в больницах, на топливозаправочных станциях, в зонах проведения взрывных работ (с применением электродетонаторов), вблизи имплантатов и электронных медицинских устройств жизнеобеспечения, например стимуляторов сердечной деятельности.
- Использование их в любых других условиях, где создание помех другим устройствам или службам является фактором риска или считается вредным.

Если вы не знакомы с правилами использования беспроводных сетевых устройств в определенных учреждениях, таких как аэропорты или больницы, рекомендуется получить разрешение на использование беспроводного устройства до включения компьютера.

## Расположение антенн беспроводной связи UltraConnect

Ноутбуки ThinkPad оснащены встроенной антенной системой UltraConnect™ для разнесенного приема, которая расположена в дисплее для оптимального приема и позволяет пользоваться беспроводной связью откуда угодно.

На следующем рисунке показано расположение антенн на компьютере.



- ❶ Антенна беспроводной локальной сети LAN (вспомогательная)
- ❷ Антенна беспроводной глобальной сети (вспомогательная, в некоторых моделях)
- ❸ Антенна WiGig (в некоторых моделях)
- ❹ Антенна беспроводной глобальной сети (основная, в некоторых моделях)
- ❺ Антенна беспроводной локальной сети LAN (основная)

## Информация о соответствии нормативам радиосвязи

Модели компьютеров, оснащенные средствами беспроводной связи, соответствуют стандартам радиочастот и безопасности любой страны или региона, где разрешено использование беспроводных сетей.

### Информация о соответствии нормативам радиосвязи Бразилии

Este equipamento não tem direito à proteção contra interferência prejudicial e não pode causar interferência em sistemas devidamente autorizados.

This equipment is not protected against harmful interference and may not cause interference with duly authorized systems.

### Информация о соответствии нормативам радиосвязи Мексики

**Advertencia:** En Mexico la operación de este equipo está sujeta a las siguientes dos condiciones: (1) es posible que este equipo o dispositivo no cause interferencia perjudicial y (2) este equipo o dispositivo debe aceptar cualquier interferencia, incluyendo la que pueda causar su operación no deseada.

## Поиск нормативных уведомлений для устройств беспроводной связи

Нормативные сведения относительно устройств беспроводной связи можно найти в поставляемом в комплекте с компьютером документе *Regulatory Notice*.

Если в комплекте сопроводительной документации к компьютеру отсутствует документ *Regulatory Notice*, его можно найти на веб-сайте:

<https://support.lenovo.com>

---

## Сертификация TCO

Чтобы получить информацию о сертификации TCO вашего компьютера, перейдите по следующей ссылке:

<https://www.lenovo.com/tco-cert>

---

## Замечание по экспортной классификации

На этот продукт распространяется действие Правил экспортного контроля США (United States Export Administration Regulations) — (EAR) и ему присвоен контрольный номер 5A992.с экспортной классификации (ECCN). Он может быть реэкспортирован в любую страну за исключением стран из списка EAR E1, в отношении которых действует эмбарго.

---

## Замечания об электромагнитном излучении

### Информация поставщика о соответствии стандартам Федеральной комиссии связи США (FCC)

Следующая информация относится к компьютерам ThinkPad T470 типов 20HD, 20HE, 20JM и 20JN.

This equipment has been tested and found to comply with the limits for a Class B digital device, pursuant to Part 15 of the FCC Rules. These limits are designed to provide reasonable protection against harmful interference in a residential installation. This equipment generates, uses, and can radiate radio frequency energy and, if not installed and used in accordance with the instructions, may cause harmful interference to radio communications. However, there is no guarantee that interference will not occur in a particular installation. If this equipment does cause harmful interference to radio or television reception, which can be determined by turning the equipment off and on, the user is encouraged to try to correct the interference by one or more of the following measures:

- Reorient or relocate the receiving antenna.
- Increase the separation between the equipment and receiver.
- Connect the equipment into an outlet on a circuit different from that to which the receiver is connected.
- Consult an authorized dealer or service representative for help.

Lenovo is not responsible for any radio or television interference caused by using other than recommended cables and connectors or by unauthorized changes or modifications to this equipment. Unauthorized changes or modifications could void the user's authority to operate the equipment.

This device complies with Part 15 of the FCC Rules. Operation is subject to the following two conditions: (1) this device may not cause harmful interference, and (2) this device must accept any interference received, including interference that may cause undesired operation.

Responsible Party:  
Lenovo (United States) Incorporated  
7001 Development Drive  
Morrisville, NC 27560  
Email: FCC@lenovo.com



## **Заявление о соответствии промышленным стандартам Канады по электромагнитному излучению для оборудования класса В**

CAN ICES-3(B)/NMB-3(B)

## **Соответствие требованиям Европейского Союза**

Контактная информация в Европе: Lenovo, Einsteinova 21, 851 01 Bratislava, Slovakia



**Заявление о директиве по ЭМС.** Этот продукт соответствует требованиям по защите, определенным в директиве 2014/30/EU Совета Европейского Союза по ЭМС, которая касается сближения законов государств-участников в области электромагнитной совместимости.

Данное изделие проверено и признано соответствующим предельным нормам для оборудования класса В согласно европейским стандартам, согласованным в директивах о соблюдении требований. Требования, предъявляемые к оборудованию класса В, предназначены для обеспечения достаточной защиты при предоставлении вещательных услуг в жилых районах.

**Заявление о директиве по радиооборудованию.** Этот продукт соответствует всем требованиям и основным нормам, относящимся к директиве Совета Европейского Союза по окончному оборудованию радиосвязи и проводной связи (R&TTE) 1999/5/EC (до 12 июня 2017 г.) и директиве Совета по радиооборудованию 2014/53/EU (после 13 июня 2017 г.), которые касаются сближения законов государств-участников в области радиооборудования. Полный текст декларации ЕС о соответствии системы и деклараций ЕС по беспроводным модулям доступны по следующим интернет-адресам:

- Для ноутбуков: <https://www.lenovo.com/eu-doc-notebooks>
- Для планшетных ПК: <https://www.lenovo.com/eu-doc-tablets>

Lenovo не несет ответственности за какие-либо несоответствия требованиям техники безопасности в результате несанкционированного изменения конструкции изделия, включая установку дополнительных плат других изготовителей. Данное изделие проверено и признано соответствующим предельным нормам для оборудования класса В согласно европейским стандартам, согласованным в директивах о соблюдении требований. Указанные предельные нормы для оборудования класса В разработаны для обеспечения разумной защиты лицензированных устройств связи от помех в типичных средах населенных мест.

## Заявление о соответствии энергопотребления классу В для Германии

### Hinweis zur Einhaltung der Klasse B zur elektromagnetischen Verträglichkeit

Dieses Produkt entspricht den Schutzanforderungen der EU-Richtlinie zur elektromagnetischen Verträglichkeit Angleichung der Rechtsvorschriften über die elektromagnetische Verträglichkeit in den EU-Mitgliedsstaaten und hält die Grenzwerte der Klasse B der Norm gemäß Richtlinie.

Um dieses sicherzustellen, sind die Geräte wie in den Handbüchern beschrieben zu installieren und zu betreiben. Des Weiteren dürfen auch nur von der Lenovo empfohlene Kabel angeschlossen werden. Lenovo übernimmt keine Verantwortung für die Einhaltung der Schutzanforderungen, wenn das Produkt ohne Zustimmung der Lenovo verändert bzw. wenn Erweiterungskomponenten von Fremdherstellern ohne Empfehlung der Lenovo gesteckt/eingebaut werden.

Zulassungsbescheinigung laut dem Deutschen Gesetz über die elektromagnetische Verträglichkeit von Betriebsmitteln, EMVG vom 20. Juli 2007 (früher Gesetz über die elektromagnetische Verträglichkeit von Geräten), bzw. der EU Richtlinie 2014/30/EU, der EU Richtlinie 2014/53/EU Artikel 3.1b), für Geräte der Klasse B.

Dieses Gerät ist berechtigt, in Übereinstimmung mit dem Deutschen EMVG das EG-Konformitätszeichen - CE - zu führen. Verantwortlich für die Konformitätserklärung nach Paragraf 5 des EMVG ist die Lenovo (Deutschland) GmbH, Meitnerstr. 9, D-70563 Stuttgart.

## Заявление о соответствии классу В по стандарту VCCI (Добровольного контрольного совета по помехам) для Японии

この装置は、クラスB機器です。この装置は、住宅環境で使用することを目的としていますが、この装置がラジオやテレビジョン受信機に近接して使用されると、受信障害を引き起こすことがあります。

取扱説明書に従って正しい取り扱いをして下さい。

VCCI-B

## Заявление о соответствии для продуктов, подключаемых к линиям электропередач с номинальным током не более 20 А на одну фазу для Японии

日本の定格電流が 20A/相 以下の機器に対する高調波電流規制  
高調波電流規格 JIS C 61000-3-2 適合品

## Замечание по шнуру питания для Японии

The ac power cord shipped with your product can be used only for this specific product. Do not use the ac power cord for other devices.

本製品およびオプションに電源コード・セットが付属する場合は、それぞれ専用のものになっていますので他の電気機器には使用しないでください。

## Информация об обслуживании продуктов Lenovo для Тайваня (Китай)

委製商/進口商名稱: 荷蘭商聯想股份有限公司台灣分公司  
進口商地址: 台北市中山區北安路780號7樓  
進口商電話: 0800-000-702 (代表號)

## **Заявление по защите зрения для Тайваня (Китай)**

警語：使用過度恐傷害視力

注意事項：

- 使用30分鐘請休息10分鐘。
- 2歲以下幼兒不看螢幕，2歲以上每天看螢幕不要超過1小時。

---

## **Единый знак обращения на рынке стран Таможенного союза**



---

## **Звуковое уведомление для Бразилии**

Ouvir sons com mais de 85 decibéis por longos períodos pode provocar danos ao sistema auditivo.

---

## Приложение С. Заявление об утилизации отходов электрического и электронного оборудования для разных стран и регионов

В этой главе содержится информация об экологической безопасности продуктов Lenovo.

---

### Общая информация об утилизации

Lenovo поддерживает владельцев оборудования информационных технологий (ИТ), которые ответственно относятся к утилизации ненужного оборудования. Lenovo предлагает ряд программ и услуг, которые помогут владельцам оборудования утилизировать ИТ-продукты. Сведения об утилизации продуктов Lenovo см. на странице:

<https://www.lenovo.com/recycling>

Актуальную информацию об экологической безопасности наших продуктов можно найти по следующему адресу:

<https://www.lenovo.com/ecodeclaration>

---

### Важная информация о WEEE



Метка WEEE на продуктах Lenovo используется в странах, где действуют нормы WEEE и нормы утилизации электронных отходов (например, европейская директива по утилизации электрического и электронного оборудования (WEEE), правила по утилизации электрического и электронного оборудования (E-Waste Management Rules) для Индии). Оборудование помечается в соответствии с местными нормативными предписаниями, регулирующими утилизацию электрического и электронного оборудования (WEEE). Эти нормативные предписания определяют общую схему возврата и переработки использованного оборудования, принятую в определенной местности. Данная пометка ставится на различных изделиях и означает, что это изделие нельзя выбрасывать; по окончании срока службы его нужно утилизировать, сдав в созданные специально для этого службы сбора.

Пользователи электрического и электронного оборудования (Electrical and Electronic Equipment — EEE) с пометкой WEEE не должны утилизировать отслужившее оборудование EEE как неотсортированные муниципальные отходы; это оборудование нужно вернуть (в соответствии с имеющейся в распоряжении пользователей общей схемой сбора отходов) для переработки или восстановления, сводя к минимуму любые потенциальные воздействия EEE на окружающую среду и здоровье человека, связанные с наличием в оборудовании опасных компонентов. Электрическое и электронное оборудование (EEE) Lenovo может содержать детали и компоненты, которые в конце срока службы могут считаться вредными отходами.

Оборудование EEE и отработавшее электрическое и электронное оборудование (WEEE) может доставляться бесплатно как использованное оборудование EEE или WEEE в место продажи или

любому дистрибьютору, который продает электрическое и электронное оборудование того же типа и тех же функций.

Дополнительную информацию по WEEE см. на веб-сайте:

<https://www.lenovo.com/recycling>

### **Информация о WEEE для Венгрии**

Компания Lenovo, как производитель, несет расходы в связи с выполнением своих обязательств согласно венгерскому закону № 197/2014 (VIII.1.), подразделы (1)–(5) раздела 12.

---

## **Заявление об утилизации для Японии**

### **Collecting and recycling a disused Lenovo computer or monitor**

If you are a company employee and need to dispose of a Lenovo computer or monitor that is the property of the company, you must do so in accordance with the Law for Promotion of Effective Utilization of Resources. Computers and monitors are categorized as industrial waste and should be properly disposed of by an industrial waste disposal contractor certified by a local government. In accordance with the Law for Promotion of Effective Utilization of Resources, Lenovo Japan provides, through its PC Collecting and Recycling Services, for the collecting, reuse, and recycling of disused computers and monitors. For details, visit the Lenovo Web site at:

<https://www.lenovo.com/recycling/japan>

Pursuant to the Law for Promotion of Effective Utilization of Resources, the collecting and recycling of home-used computers and monitors by the manufacturer was begun on October 1, 2003. This service is provided free of charge for home-used computers sold after October 1, 2003. For details, go to:

<https://www.lenovo.com/recycling/japan>

### **Disposing of Lenovo computer components**

Some Lenovo computer products sold in Japan may have components that contain heavy metals or other environmental sensitive substances. To properly dispose of disused components, such as a printed circuit board or drive, use the methods described above for collecting and recycling a disused computer or monitor.

### **Disposing of disused lithium batteries from Lenovo computers**

A button-shaped lithium battery is installed inside your Lenovo computer to provide power to the computer clock while the computer is off or disconnected from the main power source. If you need to replace it with a new one, contact your place of purchase or contact Lenovo for service. If you need to dispose of a disused lithium battery, insulate it with vinyl tape, contact your place of purchase or an industrial-waste-disposal operator, and follow their instructions.

Disposal of a lithium battery must comply with local ordinances and regulations.

### **Disposing of a disused battery from Lenovo notebook computers**

Your Lenovo notebook computer has a lithium ion battery or a nickel metal hydride battery. If you are a company employee who uses a Lenovo notebook computer and need to dispose of a battery, contact the proper person in Lenovo sales, service, or marketing, and follow that person's instructions. You also can refer to the instructions at:

<https://www.lenovo.com/jp/ja/environment/recycle/battery/>

If you use a Lenovo notebook computer at home and need to dispose of a battery, you must comply with local ordinances and regulations. You also can refer to the instructions at:

<https://www.lenovo.com/jp/ja/environment/recycle/battery/>

---

## Информация по утилизации для Бразилии

*Declarações de Reciclagem no Brasil*

*Descarte de um Produto Lenovo Fora de Uso*

Equipamentos elétricos e eletrônicos não devem ser descartados em lixo comum, mas enviados à pontos de coleta, autorizados pelo fabricante do produto para que sejam encaminhados e processados por empresas especializadas no manuseio de resíduos industriais, devidamente certificadas pelos órgãos ambientais, de acordo com a legislação local.

A Lenovo possui um canal específico para auxiliá-lo no descarte desses produtos. Caso você possua um produto Lenovo em situação de descarte, ligue para o nosso SAC ou encaminhe um e-mail para: [reciclar@lenovo.com](mailto:reciclar@lenovo.com), informando o modelo, número de série e cidade, a fim de enviarmos as instruções para o correto descarte do seu produto Lenovo.

---

## Информация об утилизации аккумуляторов для Европейского союза



**Примечание:** эта отметка относится только к странам на территории Европейского союза (ЕС).

Аккумуляторы и их упаковка маркируются в соответствии с Европейской директивой 2006/66/ЕС в отношении батарей и аккумуляторов и их утилизации. Директива определяет общую процедуру возврата и переработки использованных батарей и аккумуляторов, которую нужно использовать во всех странах Европейского союза. Эта пометка ставится на различных батареях и означает, что такую батарею нельзя выбрасывать: по окончании срока службы его нужно утилизировать в соответствии с Директивой.

Согласно Европейской директиве 2006/66/ЕС, батареи и аккумуляторы маркируются таким образом, чтобы указать на необходимость их отдельного сбора и переработки по окончании срока их службы. В маркировке на батарее также может быть указано химическое обозначение содержащегося в ней металла (Pb для свинца, Hg для ртути и Cd для кадмия). Пользователи батарей и аккумуляторов не должны выбрасывать их вместе с другими бытовыми отходами. Вместо этого должна использоваться специальная процедура для потребителей по возврату, переработке и утилизации батарей и аккумуляторов. Надлежащие действия пользователей позволяют снизить отрицательное воздействие батарей и аккумуляторов на окружающую среду и здоровье людей из-за присутствия в них опасных веществ.

Перед размещением электрического и электронного оборудования (EEE) в системе или пункте сбора отходов конечный пользователь оборудования, содержащего батареи и (или) аккумуляторы, должен удалить эти батареи и аккумуляторы для раздельного сбора.

## Утилизация литиевых батарей и аккумуляторов из продуктов Lenovo

В продукте Lenovo может быть установлена плоская круглая литиевая батарейка. Сведения о ней можно найти в документации по продукту. Если батарейку необходимо заменить, обратитесь по месту приобретения или в Lenovo с запросом на обслуживание. Если литиевую батарейку нужно утилизировать, оберните ее виниловой лентой, обратитесь по месту приобретения или к оператору по утилизации отходов и следуйте данным вам указаниям.

## Утилизация аккумуляторов из продуктов Lenovo

Устройство Lenovo может содержать литий-ионный или никель-металл-гибридный аккумулятор. Сведения о нем можно найти в документации по продукту. Если аккумулятор нужно утилизировать, оберните его виниловой лентой, обратитесь в центр продаж или обслуживания Lenovo, по месту приобретения или к оператору по утилизации отходов и следуйте данным вам указаниям. Можно также обратиться к инструкциям в руководстве пользователя вашего продукта.

Соответствующие инструкции по сбору и обработке см. на странице:

<https://www.lenovo.com/lenovo/environment>

---

## Информация об утилизации аккумуляторов для Тайваня (Китай)



廢電池請回收

---

## Информация об утилизации аккумуляторов для США и Канады



---

## Информация об утилизации для Китая

《废弃电器电子产品回收处理管理条例》提示性说明

联想鼓励拥有联想品牌产品的用户当不再需要此类产品时，遵守国家废弃电器电子产品回收处理相关法律法规，将其交给当地具有国家认可的回收处理资质的厂商进行回收处理。更多回收服务信息，请点击进入<http://support.lenovo.com.cn/activity/551.htm>

---

## Приложение D. Ограничения директивы по работе с опасными веществами (Hazardous Substances Directive, или RoHS) для разных стран и регионов

Актуальную информацию об экологической безопасности продуктов Lenovo можно найти по следующему адресу:

<https://www.lenovo.com/ecodeclaration>

### **Директива с ограничениями по работе с опасными веществами (RoHS) для Европейского Союза**

Этот продукт Lenovo вместе с входящими в комплект его поставки компонентами (кабелями, шнурами и т. д.) соответствует требованиям директивы 2011/65/EU по ограничению использования некоторых вредных веществ в электрическом и электронном оборудовании («RoHS recast» или «RoHS 2»).

Дополнительные сведения о соблюдении компанией Lenovo требований директивы RoHS во всем мире см. по следующему адресу:

<https://www.lenovo.com/rohs-communication>

### **Директива с ограничениями по работе с опасными веществами (RoHS) для Турции**

The Lenovo product meets the requirements of the Republic of Turkey Directive on the Restriction of the Use of Certain Hazardous Substances in Waste Electrical and Electronic Equipment (WEEE).

#### **Türkiye AEEE Yönetmeliğine Uygunluk Beyanı**

Bu Lenovo ürünü, T.C. Çevre ve Orman Bakanlığı'nın "Atık Elektrik ve Elektronik Eşyalarda Bazı Zararlı Maddelerin Kullanımının Sınırlandırılmasına Dair Yönetmelik (AEEE)" direktiflerine uygundur.

AEEE Yönetmeliğine Uygundur.

### **Директива с ограничениями по работе с опасными веществами (RoHS) для Украины**

Цим підтверджуємо, що продукція Леново відповідає вимогам нормативних актів України, які обмежують вміст небезпечних речовин

### **Директива с ограничениями по работе с опасными веществами (RoHS) для Индии**

RoHS compliant as per E-Waste (Management) Rules.

### **Директива с ограничениями по работе с опасными веществами (RoHS) для Китая**

The information in the following table is applicable to products manufactured on or after January 1, 2015 for sale in the People's Republic of China.

## 产品中有害物质的名称及含量

部件名称	铅 (Pb)	汞 (Hg)	镉 (Cd)	六价铬 (Cr (VI) )	多溴联苯 (PBB)	多溴二苯醚 (PBDE)
印刷电路板组件	X	○	○	○	○	○
硬盘	X	○	○	○	○	○
光驱	X	○	○	○	○	○
LCD 面板 (LED 背光源)	X	○	○	○	○	○
键盘	X	○	○	○	○	○
内存	X	○	○	○	○	○
电池	X	○	○	○	○	○
电源适配器	X	○	○	○	○	○
底壳、顶盖和扬声器	X	○	○	○	○	○

注：

本表依据SJ/T 11364的规定编制。

○：表示该有害物质在该部件所有均质材料中的含量均在 GB/T 26572 标准规定的限量要求以下。

X：表示该有害物质至少在该部件的某一均质材料中的含量超出GB/T 26572 标准规定的限量要求。标有“X”的部件，皆因全球技术发展水平限制而无法实现有害物质的替代。印刷电路板组件包括印刷电路板（PCB）及其组件、集成电路（IC）和连接器。某些型号的产品可能不包含上表中的某些部件，请以实际购买机型为准。

图示：



在中华人民共和国境内销售的电子信息产品上将印有“环保使用期限”（EPuP）符号。圆圈中的数字代表产品的正常环保使用期限。

Директива с ограничениями по работе с опасными веществами (RoHS) для Тайваня (Китай)

單元 Unit	限用物質及其化學符號 Restricted substances and its chemical symbols					
	鉛Lead (Pb)	汞Mercury (Hg)	鎘Cadmium (Cd)	六價鉻 Hexavalent chromium (Cr <sup>+6</sup> )	多溴聯苯 Polybrominated biphenyls (PBB)	多溴二苯醚 Polybrominated diphenyl ethers (PBDE)
印刷電路板組件	-	○	○	○	○	○
硬碟機	-	○	○	○	○	○
LCD面板 (LED背光源)	-	○	○	○	○	○
鍵盤	-	○	○	○	○	○
記憶體	-	○	○	○	○	○
電源供應器	-	○	○	○	○	○
底殼、頂蓋和喇叭	-	○	○	○	○	○
麥克風	-	○	○	○	○	○
攝影機	-	○	○	○	○	○
風扇	-	○	○	○	○	○
分離式電源線組	-	○	○	○	○	○
固態硬碟	-	○	○	○	○	○
<p>備考1. “超出0.1 wt %” 及 “超出0.01 wt %” 係指限用物質之百分比含量超出百分比含量基準值。                      Note 1 : “Exceeding 0.1 wt %” and “exceeding 0.01 wt %” indicate that the percentage content of the restricted substance exceeds the reference percentage value of presence condition.</p> <p>備考2. “○” 係指該項限用物質之百分比含量未超出百分比含量基準值。                      Note 2 : “○” indicates that the percentage content of the restricted substance does not exceed the percentage of reference value of presence.</p> <p>備考3. “-” 係指該項限用物質為排除項目。                      Note 3 : The “-” indicates that the restricted substance corresponds to the exemption.</p>						



---

## Приложение Е. Замечания

Lenovo может предоставлять продукты, услуги и компоненты, описанные в данной публикации, не во всех странах. Сведения о продуктах и услугах, доступных в настоящее время в вашей стране, можно получить в местном представительстве Lenovo. Ссылки на продукты, программы или услуги Lenovo не означают и не предполагают, что можно использовать только указанные продукты, программы или услуги Lenovo. Разрешается использовать любые функционально эквивалентные продукты, программы или услуги, если при этом не нарушаются права Lenovo на интеллектуальную собственность. Однако при этом ответственность за оценку и проверку работы всех продуктов, программ или услуг других производителей возлагается на пользователя.

Lenovo может располагать патентами или рассматриваемыми заявками на патенты, относящимися к предмету данной публикации. Предоставление этого документа не дает вам никакой лицензии на эти патенты. Вы можете послать запрос на лицензию в письменном виде по адресу:

*Lenovo (United States), Inc.  
1009 Think Place - Building One  
Morrisville, NC 27560  
U.S.A.  
Attention: Lenovo Director of Licensing*

КОМПАНИЯ LENOVO ПРЕДОСТАВЛЯЕТ ДАННУЮ ПУБЛИКАЦИЮ НА УСЛОВИЯХ «КАК ЕСТЬ», БЕЗ КАКИХ-ЛИБО ГАРАНТИЙ, ЯВНЫХ ИЛИ ПОДРАЗУМЕВАЕМЫХ, ВКЛЮЧАЯ, ПОМИМО ПРОЧЕГО, ПОДРАЗУМЕВАЕМЫЕ ГАРАНТИИ НЕНАРУШЕНИЯ ЧЬИХ-ЛИБО ПРАВ, ТОВАРНОГО СОСТОЯНИЯ ИЛИ ПРИГОДНОСТИ ДЛЯ КОНКРЕТНОЙ ЦЕЛИ. Законодательство некоторых стран не допускает отказ от явных или предполагаемых гарантий для ряда сделок; в таком случае данное положение может к вам не относиться.

В приведенной здесь информации могут встретиться технические неточности и типографские опечатки. В публикацию время от времени вносятся изменения, которые будут отражены в следующих изданиях. Lenovo может в любой момент без какого-либо предварительного уведомления вносить изменения в продукты и/или приложения, которые описаны в данной публикации.

Продукты, описанные в данной публикации, не предназначены для имплантации или использования в каких-либо устройствах жизнеобеспечения, отказ которых может привести к нарушению жизнедеятельности или к летальному исходу. Информация, содержащаяся в данной публикации, не влияет на спецификации продукта и гарантийные обязательства Lenovo и не меняет их. Ничто в этой публикации не служит явной или неявной лицензией или гарантией возмещения ущерба в связи с правами на интеллектуальную собственность корпорации Lenovo или третьих сторон. Все данные, содержащиеся в данной публикации, получены в специфических условиях и приводятся только в качестве иллюстрации. Результаты, полученные в других рабочих условиях, могут существенно отличаться от них.

Lenovo может использовать и распространять присланную вами информацию любым способом, каким сочтет нужным, без каких-либо обязательств перед вами.

Любые ссылки в данной информации на веб-сайты, не принадлежащие Lenovo, приводятся только для удобства и никоим образом не означают поддержки Lenovo этих веб-сайтов. Материалы на этих веб-сайтах не входят в число материалов по данному продукту Lenovo, и всю ответственность за использование этих веб-сайтов вы принимаете на себя.

Все данные по производительности, содержащиеся в этой публикации, получены в настроенной среде. Поэтому результаты, полученные в других операционных средах, могут заметно отличаться от

приведенных. Возможно, что некоторые измерения были выполнены в разрабатываемых системах, и нет никакой гарантии, что в общедоступных системах результаты этих измерений будут такими же. Кроме того, результаты некоторых измерений были получены экстраполяцией. Реальные результаты могут отличаться от них. Пользователи должны проверить эти данные для своих конкретных условий.

Данный документ защищен авторским правом Lenovo и на него не распространяется ни одна лицензия на программное обеспечение с открытым исходным кодом, в том числе никакие соглашения по Linux, которые могут сопровождать программное обеспечение, включенное в комплект поставки этого продукта. Lenovo может обновить данный документ в любое время без уведомления.

Последнюю версию документации по компьютеру можно найти по следующему адресу:

<https://support.lenovo.com>

---

## Приложение F. Товарные знаки

ACCESS CONNECTIONS, ACTIVE PROTECTION SYSTEM, LENOVO, логотип LENOVO, THINKPAD, логотип THINKPAD, TRACKPOINT и ULTRACONNECT являются товарными знаками Lenovo. Intel, Intel SpeedStep и Thunderbolt являются товарными знаками корпорации Intel или ее дочерних подразделений в США и других странах. Microsoft, Windows, Direct3D, BitLocker и Cortana являются товарными знаками группы компаний Майкрософт. DisplayPort является товарным знаком Video Electronics Standards Association. Ubuntu является зарегистрированным товарным знаком Canonical Ltd. Термины HDMI и HDMI High-Definition Multimedia Interface являются товарными знаками или зарегистрированными товарными знаками компании HDMI Licensing LLC в США или других странах. Wi-Fi, Wi-Fi Alliance, WiGig и Miracast являются зарегистрированными товарными знаками Wi-Fi Alliance. NVIDIA является зарегистрированным товарным знаком NVIDIA Corporation. USB-C является товарным знаком USB Implementers Forum. Все остальные товарные знаки являются собственностью соответствующих владельцев. © 2018 Lenovo.





**Lenovo**